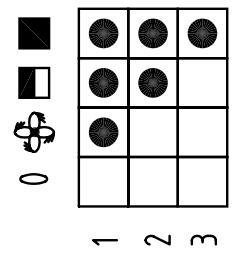
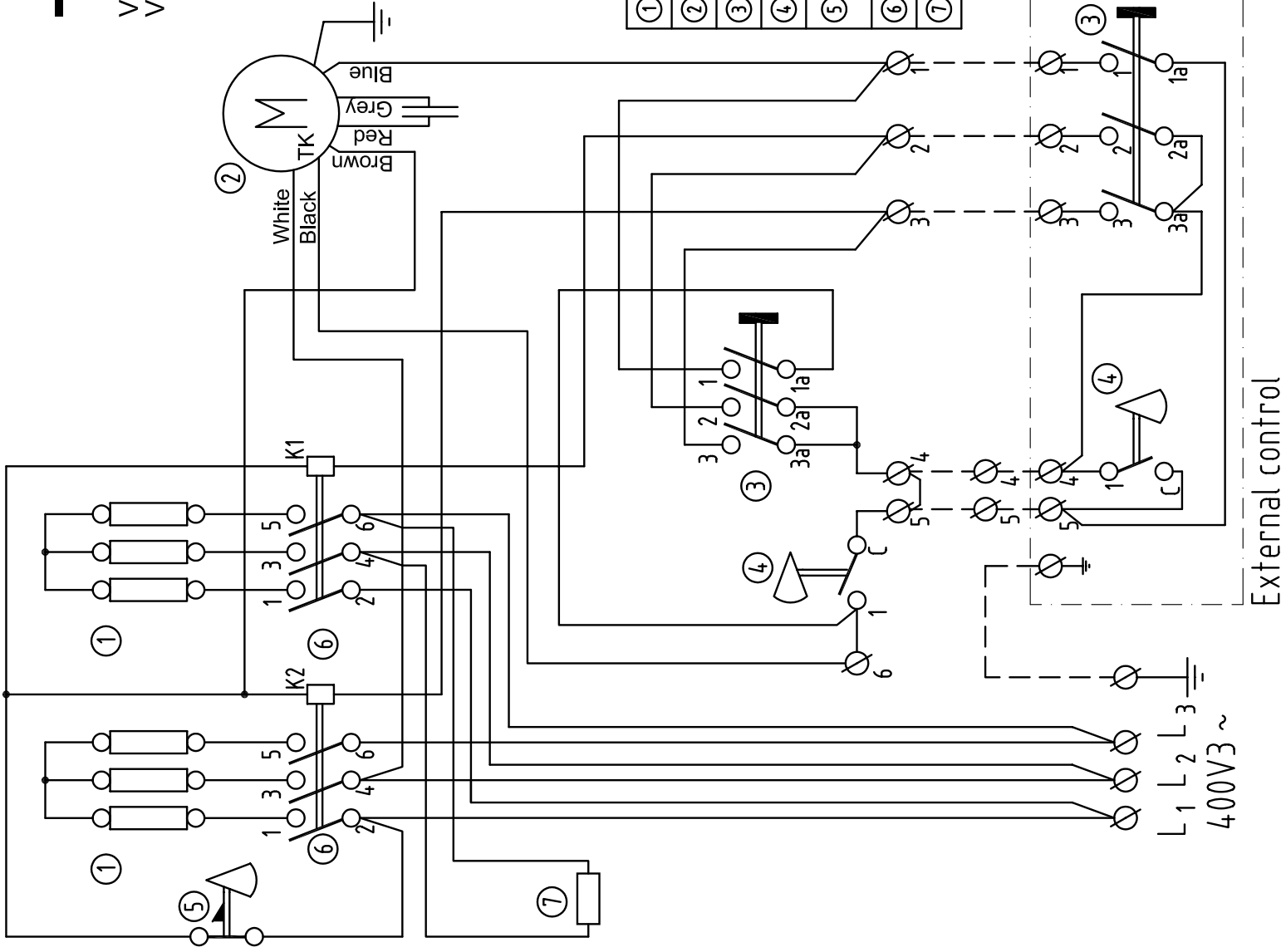


# -C, 3-8600-4

Värmebläkt/Varmeblækt/Varmeflækt/Lampöpuhallin/Fan heater/Heizgebläse/  
Ventilateur de chaleur/Luchtverwarmer



①	Element/Varmeelement/Element/Elementti/Element/Heizelement/Elément/Verwarmingselement
②	Fläktmotor/Ventilator/Viftemotor/Puhallinmoottori/Fan motor/Gebläse motor/Moteur de ventilateur/Ventilatormotor
③	Brytare/Afbryder/Bryter/Katkaisin/Switch/Schalter/Interrupteur/Schakelaar
④	Termostat/Thermostat/Thermostat/Termostaatti/Thermostat/Thermostat/Thermostat
⑤	Överhettningsskydd/Overophedningsbeskytter/Overhettingsvern/Ylikuumenemissuoja/Overheating cut-out/Überhitzungsschutz/Protection contre la surchauffe/Oververhittingsthermostaat
⑥	Kontaktor/Kontaktor/Kontaktor/Kontaktori/Contactor/Schutz/Contactor/Relais
⑦	Effektmodstand/Effektmodstand/Effektmodstand/Vastus/Power resistor/Heiz Element/Resistance Chutrice/Vermogensweerstand

External control