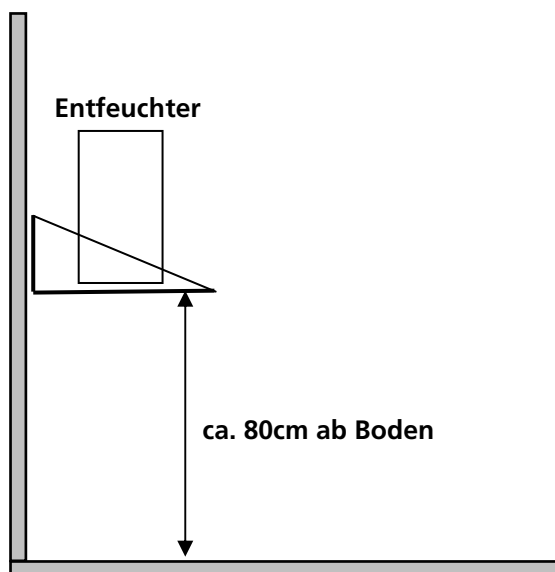
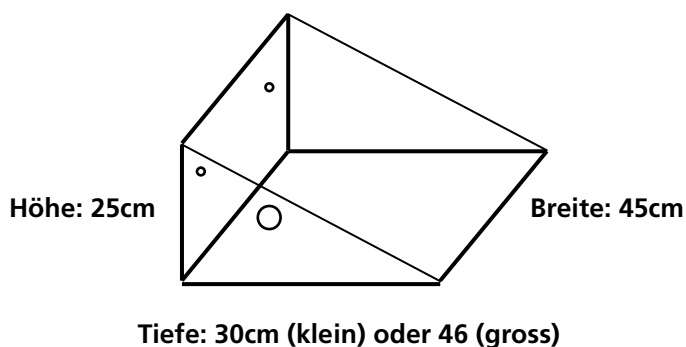


## Montagebeispiel



## Abmessungen

Ausführung in 2 Versionen: - Wandmontageblech ALU „klein“ (WDH 101, LDH 520, LDH 626L)  
- Wandmontageblech ALU „gross“ (OD 125, OD 165)



- L- Blech aus Aluminium 2mm, mit Verstrebungen und 1cm Rand (gegen Wegrollen gesichert)
- Farbe: Alu - poliert
- Löcher für Wandbefestigung und Wasserablauf bereits vorgestanz
- Lieferung komplett mit 2 Schrauben/ Dübeln/ UL
- einfache und saubere Montage