



HG Mini



Beschreibung des Hygrostaten

Das Feuchtigkeitsmesselement, das von Galltec unter dem Namen "Polyga™" hergestellt wird, besteht aus mehreren Kunststoffgewebebändern mit je 90 Einzelfasern, deren Durchmesser je 3µm beträgt. Durch ein spezielles Verfahren erhält die Faser hygroskopische Eigenschaften. Das Meßselement absorbiert und desorbiert Feuchtigkeit. Der vorwiegend in Längsrichtung quellende Effekt wird über ein Hebelsystem einem Mikroschalter mit extrem kleinem Umschaltweg zugeführt. Das Messelement reagiert schnell und exakt auf die Veränderung der Luftfeuchtigkeit. Durch Einstellen des Sollwertdrehknopfes wird so in das Hebelsystem eingegriffen, dass bei Erreichen der eingestellten Luftfeuchtigkeit der Mikroschalter betätigt wird.

Das harfenförmige Messelement ist im Gehäuseinneren untergebracht und ist vor grobem Staub, Schmutz und Wasser zu schützen. Die Hygrostaten sind für drucklose Systeme ausgelegt. Die Einbaulage ist so zu wählen, dass kondensiertes Wasser nicht ins Gehäuseinnere gelangen kann. Die Einbaulage ist beliebig, vorzugsweise Lüftungsschlitze quer zur Windrichtung.

Typenübersicht

Typ	Code Nr	Kontaktart
HG Mini	42042017	1 Umschalter für Befeuchtung oder Entfeuchtung
HG Mini-i	42042018	1 Umschalter für Befeuchtung oder Entfeuchtung mit Innenskala
HG Mini Schnapp	42042019	1 Umschalter für Befeuchtung oder Entfeuchtung mit Schnappbefestigung

Raumhygrostat

Typ HG Mini
Typ HG Mini-i
Typ HG Mini Schnapp

Messbereich 30..100%rF

Anwendung

Der Raumhygrostat **HG Mini** ist ein Zweipunktregler zur Regelung der relativen Luftfeuchtigkeit. Er kann eingesetzt werden zur Regelung von Luftbe- und -entfeuchtern, in Büro- und Computerräumen. Weitere Einsatzgebiete sind die Lagerhaltung für Lebens- und Genussmittel, Kühlräume für Obst und Gemüse, Treibhäuser der Gartenbaubetriebe, Textilindustrie, Papier- und Druckindustrie, Filmindustrie, Krankenhäuser. Überall, wo Luftfeuchtigkeit geregelt oder überwacht werden muss, sind die Hygrostaten meist auch einsetzbar.

Der Raumhygrostat **HG Mini-i** ist so ausgeführt, dass der Stellknopf im Inneren des Gehäuses liegt. Ein unbefugtes Verstellen durch fremde Personen ist dadurch erschwert.

Der Raumhygrostat **HG Mini Schnapp** ist zusätzlich mit einer Adapterplatte ausgerüstet, die eine Montage durch Schnappbefestigung auf einer 35mm Normschiene nach DIN 43604 ermöglicht.

Technische Daten

Messbereich 30..100%rF
 Messgenauigkeit ±3,0%rF
 Arbeitsbereich 35..100%rF
 Schaltdifferenz (Mikroschalter) bezogen auf 50%rF ca 4%rF
 max Spannung 250VAC

!! Achtung: 250V nur, wenn sichergestellt ist, dass sich im Kopf kein Kondensat bildet, da sonst Spannungsüberschläge zu erwarten sind.

Schaltvermögen, Maximalbelastung

ohmsche Last 5A 230V AC (Lebensdauer 10.000 Zyklen)
 max Last bei "Befeuchtung" 2A
 "Entfeuchtung" 5A
 Induktivlast* cos φ = 0,8 0,2A 230V AC
 Induktivlast* L/R=3ms 1A bis 50V DC
 0,5A bis 75V DC

Glühlampenlast 0,2A bis 50V DC

Schaltvermögen, Minimalbelastung .. 100mA, 20VDC / AC
 Zulässige Umgebungstemperatur 0..60°C
 mittlerer Temperaturkoeffizient -0,2%/K beauf 20°C und 50%rF
 zulässige Luftgeschwindigkeit 15m/sec
 Halbwertszeit bei v=2m/sec 1,2min

Befestigung Schraubenbohrungen im Boden
 Einbaulage beliebig, vorzugsweise Schlitze in Windrichtung
 Kontaktierung Anschlussklammern im Gehäuse
 Elektromagnetische Verträglichkeit

Störfestigkeit EN 50 082-2
 Störaussendung EN 50 081-2

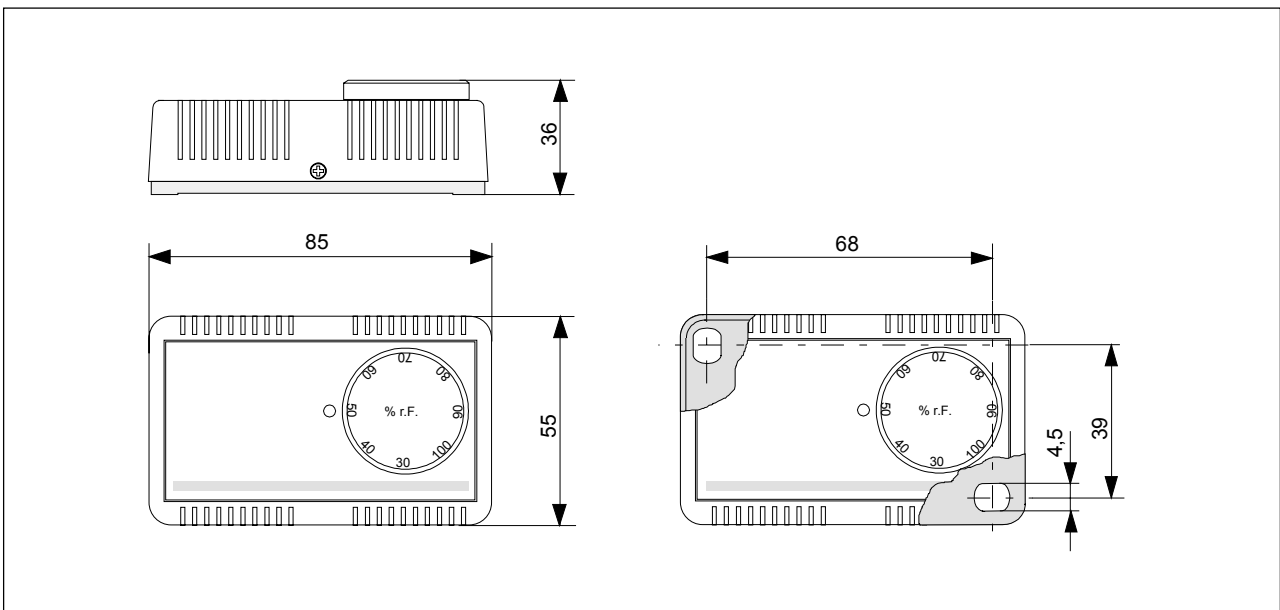
Gehäuse hellgraues Kunststoffgehäuse
 Schutzart IP20
 Abmessung 85x55x36mm
 Gewicht ca 0,06kg

"Technische Änderungen vorbehalten"

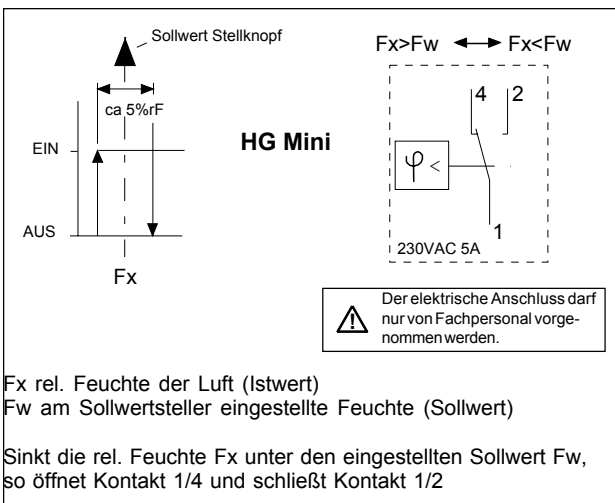
* Eignung prüfen !

Diese Angaben entsprechen dem heutigen Stand unserer Kenntnisse und sollen über unsere Produkte und deren Anwendungsmöglichkeiten informieren. Sie haben somit nicht die Bedeutung, bestimmte Eigenschaften der Produkte oder deren Eignung für einen konkreten Einsatzzweck zuzusichern. Der Einsatz der Geräte erfolgt erfahrungsgemäß in einem breiten Spektrum mit den unterschiedlichsten Bedingungen und Belastungen. Wir können nicht jeden einzelnen Fall bewerten. Der Käufer bzw. Anwender muss das Geräte auf Eignung prüfen. Etwas bestehende gewerbliche Schutzrechte sind zu berücksichtigen. Eine einwandfreie Qualität gewährleisten wir im Rahmen unserer Allgemeinen Verkaufsbedingungen. Ausgabe: September 1999 gültig bis 31.12.2008
 HGMini_D. Änderungen vorbehalten, aktuelle Version finden Sie unter www.galltec.de. Hiermit verlieren alle früheren Datenblätter ihre Gültigkeit.

Maßbild



Schaltschema



Wartung

Das Messelement ist bei reiner Umluft wartungsfrei. Aggressive und lösungsmittelhaltige Medien können je nach Art und Konzentration Fehlmessungen und Ausfall verursachen. Wie bei fast allen Feuchtesensoren sind Niederschläge, die einen wasserabweisenden Film über den Sensor bilden, schädlich, wie z.B. Harzaerosole, Lackaerosole, Räuchersubstanzen usw.

Einfluss der relativen Luftfeuchtigkeit

bei einer Temperaturschwankung von $\pm 1^\circ\text{C}$ bezogen auf verschiedene Raumtemperaturen.

	10°C	20°C	30°C	50°C
10%rF	$\pm 0,7\%rF$	$\pm 0,6\%rF$	$\pm 0,6\%rF$	$\pm 0,5\%rF$
50%rF	$\pm 3,5\%rF$	$\pm 3,2\%rF$	$\pm 3,0\%rF$	$\pm 2,6\%rF$
90%rF	$\pm 6,3\%rF$	$\pm 5,7\%rF$	$\pm 5,4\%rF$	$\pm 4,6\%rF$

Montage

- * Die Hygrostaten dürfen keiner direkten Wassereinwirkung ausgesetzt werden z.B. Spritzwasser beim Reinigen des Klimaraumes usw.
- * Der Montageort ist so zu wählen, dass eine repräsentative Luftfeuchtigkeitsmessung gewährleistet ist, d.h. die Feuchtigkeitsmesswerte am Montageort sollten denen des Raumes entsprechen.
- * Der Hygrostat sollte im Luftstrom liegen.

Es ist deshalb außerordentlich wichtig, dass bei Messungen der relativen Luftfeuchtigkeit die Temperatur konstant ist. Die Luft muss homogen sein, also konstante Feuchtigkeit und konstante Temperatur für die gesamte Dauer der Messung.

Der Messort des Feuchtereglers soll so gewählt werden, dass sich am oder im Gerät kein Wasserniederschlag bilden kann. Dies gilt insbesondere, wenn mit einer Spannung höher 48V gefahren wird. Bei hoher Spannung besteht die Gefahr, dass bei einem Wasserniederschlag auf dem Mikroschalter oder auf den Anschlußsklemmen Spannungsüberschläge erfolgen können und somit den Regler zerstören. Bei Spannungen unterhalb 48V kann der Feuchteregler bis 100%rF eingesetzt werden. Der Feuchteregler darf nicht in aggressiven Medien eingesetzt werden.