

Montage af ben for gulvplacering

**CDF 35 • 45**  
**CDP 35 • 45 • 65**

Nr. 970053 • ver. 1.0 • 15.03.2004

DA

EN

TY

FR



**Dantherm<sup>®</sup>**

Environmental Air Management



# Instruktion



DA	<b>Sådan monteres ben for gulvplacering</b>	<b>Side 4</b>
EN	<b>Mounting of feet for floor installation</b>	<b>Page 6</b>
TY	<b>Montage des Fussgestells für Bodenaufstellung</b>	<b>Seite 8</b>
FR	<b>Montage du kit pour montage au sol</b>	<b>Pages 10</b>

Der tages forbehold for trykfejl og ændringer  
Dantherm can accept no responsibility for possible errors and changes  
Irrtümer und Änderungen vorbehalten  
Dantherm n'assume aucune responsabilité pour erreurs et modifications éventuelles

## Sådan monteres ben for gulvplacering

**Benenes formål** Ved brug af disse ben er det muligt at placere flg. affugtere på gulv:

- CDF 35/45
- CDP 35/45/65

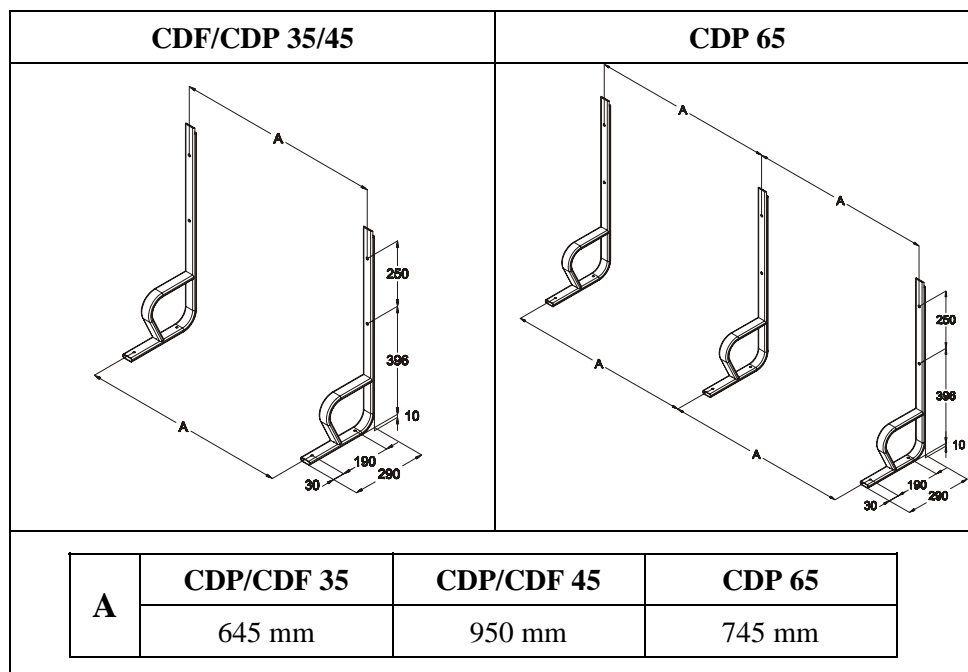
### Indhold

Pakken skal indeholde flg. dele:

CDF 35/45	CDP 35/45	CDP 65
2 mørkegrå ben	2 hvide ben	3 hvide ben
4 stk.	4 stk.	6 stk.
M5 × 30 skruer, møtrikker, plastskiver og hætter		

### Illustrationer

Her ses illustrationer, du kan bruge i forbindelse med monteringen:



**Før du starter** For at montere benene skal du bruge flg.:

- 5 mm umbrachonøgle

*Fortsættes på næste side*

## Sådan monteres ben for gulvplacering, *fortsat*

**Fremgangsmåde** Følg nedenstående vejledning for at montere benene.

NB: Benene skal fastgøres til gulv eller væg for ikke at vælte!

Trin	Handling				
1	<p data-bbox="547 521 1386 622">Fastgør benene til gulvet eller væggen i henhold til nedenstående ved hjælp af egnede skruer, alt efter hvilket gulv/væg, benene skal skrues fast til.</p> <table border="1" data-bbox="563 656 1372 943"> <thead> <tr> <th data-bbox="563 656 970 703">Fastgjort til gulv</th> <th data-bbox="970 656 1372 703">Fastgjort til væg</th> </tr> </thead> <tbody> <tr> <td data-bbox="563 703 970 943"> <p data-bbox="571 714 914 846">Skruen skrues ned i gulvet igennem ben og plastskiver. Afslut med at sætte hætte på skruerne.</p> </td> <td data-bbox="970 703 1372 943"> <p data-bbox="978 714 1326 846">Monter plastskiver med de medleverede skruer og afslut med at sætte hættene på skruerne.</p> <p data-bbox="978 869 1313 936">Skrue benenes fast direkte til væggen.</p> </td> </tr> </tbody> </table>	Fastgjort til gulv	Fastgjort til væg	<p data-bbox="571 714 914 846">Skruen skrues ned i gulvet igennem ben og plastskiver. Afslut med at sætte hætte på skruerne.</p>	<p data-bbox="978 714 1326 846">Monter plastskiver med de medleverede skruer og afslut med at sætte hættene på skruerne.</p> <p data-bbox="978 869 1313 936">Skrue benenes fast direkte til væggen.</p>
Fastgjort til gulv	Fastgjort til væg				
<p data-bbox="571 714 914 846">Skruen skrues ned i gulvet igennem ben og plastskiver. Afslut med at sætte hætte på skruerne.</p>	<p data-bbox="978 714 1326 846">Monter plastskiver med de medleverede skruer og afslut med at sætte hættene på skruerne.</p> <p data-bbox="978 869 1313 936">Skrue benenes fast direkte til væggen.</p>				
2	<p data-bbox="547 976 1353 1070">Løft affugteren op på benene, således at den øverste del af benene glider op under skinnen på affugteren. Skinnen på affugteren passer ned over benenes overkant.</p> <p data-bbox="547 1093 1386 1160"><b>Vigtigt ved fastgjort til gulv:</b> Skrue aggregatets bagside fast til benene med de 4 medfølgende skruer.</p>				

## Mounting of feet for floor installation

### Purpose of the feet

The feet permit floor mounting of the following dehumidifiers:

- CDF 35/45
- CDP 35/45/65

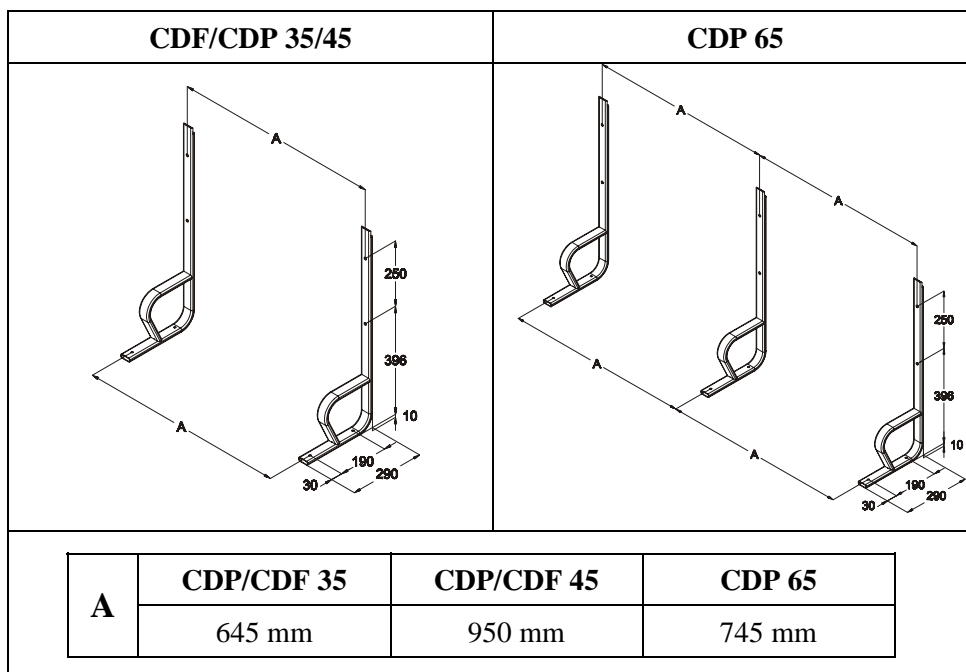
### Contents

The following parts must be included in the package:

CDF 35/45	CDP 35/45	CDP 65
2 dark grey feet	2 white feet	3 white feet
4 pcs.	4 pcs.	6 pcs.
M5 × 30 screws, nuts, plastic discs and caps		

### Illustrations

These illustrations may be useful during the mounting:



### Before start

For the mounting of the feet you need:

- 5 mm Allen wrench

*Continued on next page*

## Mounting of feet for floor installation, *continued*

### Procedure

Follow the below directions for the mounting of the feet.

NB: In order not to overbalance the feet are to be fixed onto floor or wall

Step	Action				
1	Fix the feet to the floor or the wall as explained below by means of screws suitable for the floor/wall onto which the feet are to be fixed.				
	<table border="1"> <thead> <tr> <th data-bbox="563 618 970 674">Fixed to floor</th> <th data-bbox="970 618 1372 674">Fixed to wall</th> </tr> </thead> <tbody> <tr> <td data-bbox="563 674 970 947">Fix the screw into the floor through feet and plastic discs. Finish by fitting caps onto the screws.</td> <td data-bbox="970 674 1372 947">Fit plastic discs by the screws of the package and finish by fitting caps onto the screws.  The feet are fixed directly into the wall.</td> </tr> </tbody> </table>	Fixed to floor	Fixed to wall	Fix the screw into the floor through feet and plastic discs. Finish by fitting caps onto the screws.	Fit plastic discs by the screws of the package and finish by fitting caps onto the screws.  The feet are fixed directly into the wall.
	Fixed to floor	Fixed to wall			
Fix the screw into the floor through feet and plastic discs. Finish by fitting caps onto the screws.	Fit plastic discs by the screws of the package and finish by fitting caps onto the screws.  The feet are fixed directly into the wall.				
2	Lift the dehumidifier onto the feet so that the upper part of the feet slides into place under the rail of the dehumidifier. The rail is made to fit over the upper edge of the feet  <b>For floor mounting please note:</b> Fix the back of the unit to the feet by means of the 4 screws included in the package.				

## Montage des Fussgestells für Bodenaufstellung

### Zweck des Fussgestells

Mit dem Fussgestell lassen sich die folgenden Entfeuchter auf dem Boden anbringen:

- CDF 35/45
- CDP 35/45/65

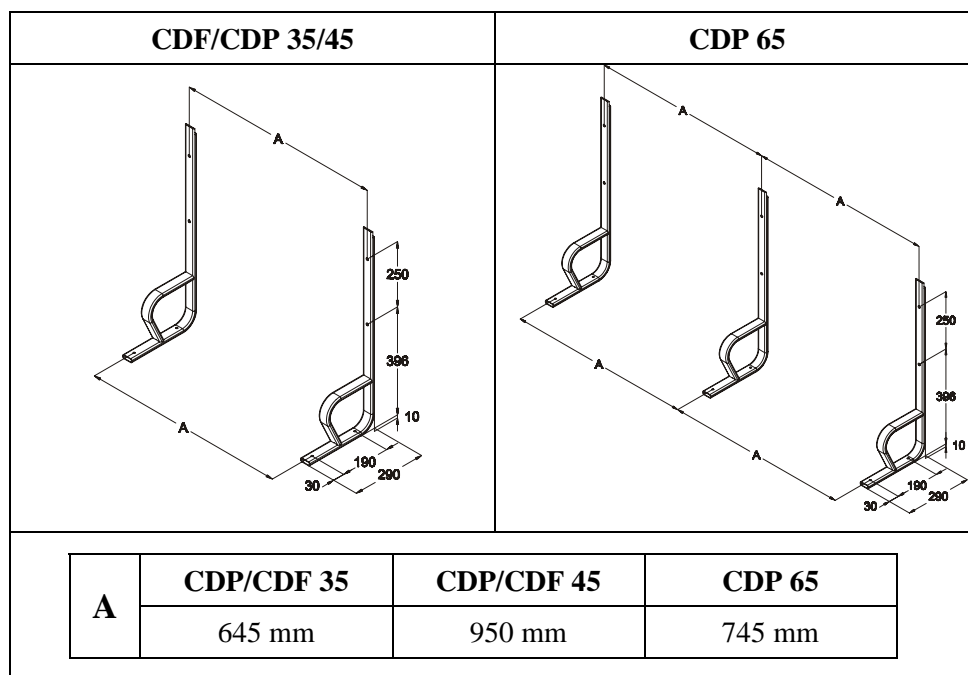
### Inhalt

Das Paket muss die folgenden Teile enthalten:

CDF 35/45	CDP 35/45	CDP 65
2 dunkelgraue FüÙe	2 weiÙe FüÙe	3 weiÙe FüÙe
4 Stck.	4 Stck.	6 Stck.
M5 × 30 Schrauben, Mutter, Kunststoffscheiben und Hauben		

### Illustrationen

Untenstehende Illustrationen könnten bei der Montage nützlich sein:



### Vor Anfang

Zur Montage des Fussgestells brauchen Sie Folgendes:

- 5 mm Innensechskant

*Fortsættes på næste side*

## Montage des Fussgestells für Bodenaufstellung, *Fortsetzung*

### Verfahren

Die folgenden Anleitungen sind empfehlenswert für die Montage des Fussgestells

NB: Die Füße sind zu Boden oder Wand festzumachen, um nicht umzukippen!

Stufe	Handlung	
1	Laut untenstehenden Punkten die Füße zu Boden oder Wand mittels geeigneten Schrauben – abhängig vom Boden/Wandmaterial - festmachen	
	<b>Bodenaufstellung</b>	<b>Wandaufhängung</b>
	Die Schraube durch Füße und Kunststoffscheiben ins Boden schrauben. Schliesslich Hauben an die Schrauben setzen.	Die Kunststoffscheiben mit den mitgelieferten Schrauben montieren. Schliesslich Hauben an die Schrauben setzen.  Die Füße direkt in die Wand festmachen.
2	Den Entfeuchter am Fussgestell anbringen, so dass der obere Teil der Füße unter die Schiene des Entfeuchters stehen. Diese Schiene passt über die Oberkante der Füße.  <b>Wichtig bei der Festmachung zum Boden:</b> Die Rückseite des Entfeuchters ist mittels den 4 mitgelieferten Schrauben zu den Beinen festzumachen.	

## Montage du kit pour montage au sol

### Usage du kit de montage au sol

Ce kit permet de poser les déshumidificateurs suivants au sol:

- CDF 35/45
- CDP 35/45/65

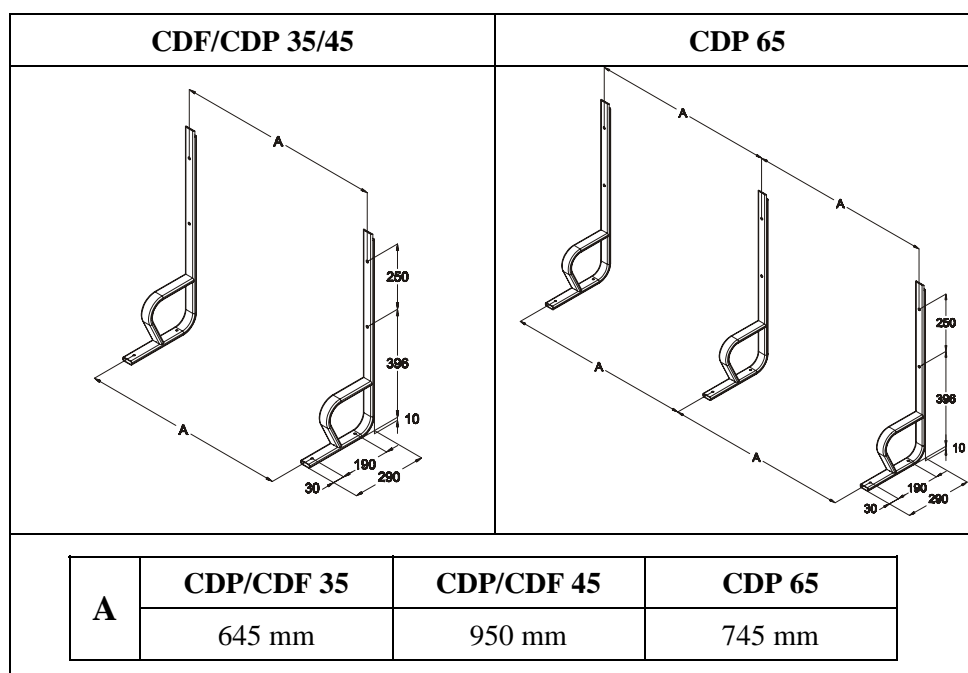
### Contenu

Le paquet contient les pièces suivantes:

CDF 35/45	CDP 35/45	CDP 65
2 pieds gris foncés	2 pieds blancs	3 pieds blancs
4 pcs.	4 pcs.	6 pcs.
M5 × 30 vis, écrous, disques plastiques et bouchons		

### Illustrations

Voici des illustrations du montage:



### Avant de commencer

Outil nécessaire pour le montage des pieds:

- clé mâle coudée 5 mm

*Voir la suite en deuxième page*

## Montage du kit pour montage au sol

### Procédé

Suivre l'instruction ci-dessous pour monter les pieds.

**Avis important:** Il faut fixer le kit de montage au sol ou au mur pour qu'il ne tombe pas à terre!

Échelon	Action	
1	Fixer les pieds au sol ou au mur selon la description ci-dessous et avec les vis qui conviennent à la nature du mur ou sol en question	
	<b>Fixation au sol</b>	<b>Fixation au mur</b>
	Fixer les pieds au sol en utilisant les vis et les disques en plastique. Finir par les bouchons sur les vis.	Fixer les pieds au mur en utilisant les vis et les diques en plastique. Finir par les bouchons sur les vis.
2	Poser le déshumidificateur sur le kit de montage, de sorte que la partie supérieure des pieds glisse par-dessous la bande du déshumidificateur. La bande/rail à l'arrière du déshumidificateur est fait pour les bords supérieurs des pieds.  <b>Avis important pour le montage au sol:</b> Fixer solidement le déshumidificateur sur les pieds avec les 4 vis qui sont contenus dans le paquet.	



**Dantherm A/S, Denmark**

**Address:** Jegstrupvej 4 • 7800 Skive • Denmark

**Phone:** +45 96 14 37 00 • **Fax:** +45 96 14 38 20 • **Homepage:** <http://www.dantherm.com> • **E-mail:** dantherm.dk@dantherm.com