

Montage af stødabsorberende bundvanger

CDP
75 • 125 • 165

Nr. 970052 • ver. 1.0 • 15.03.2004

DA

EN

TY

FR



Dantherm[®]

Environmental Air Management

Instruktion



DA	Sådan monteres stødabsorberende bundvanger	Side 4
EN	Mounting of anti-vibration stands	Page 5
TY	Montage der schwingungsgedämpften Sockelschienen	Seite 6
FR	Montage des socles anti-vibratoires	Pages 7

Sådan monteres stødabsorberende bundvanger

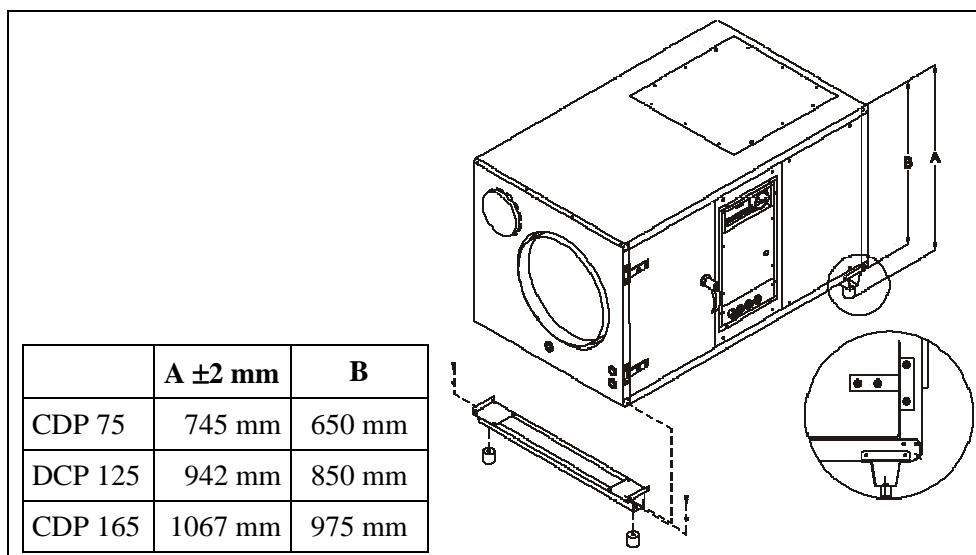
Bundvangernes formål Ved brug af bundvanger er det muligt at placere flg. affugtere på gulvet:

CDP 75 • CDP 125 • CDP 165

Indhold Pakken skal indeholde flg. dele:

- 2 bundvanger
- 4 vibrationsdæmpere
- 4 sætskruer, M8 × 10 mm med ø8 tandskiver
- 4 sætskruer M5 × 16 mm til fastmontering af affugteren

Illustration Her ses en illustration, som du kan bruge i forbindelse med monteringen:



Værktøj For at montere bundvangerne skal du bruge flg.:

- 8 og 13 mm gaffelnøgle

Fremgangsmåde Følg nedenstående vejledning for at montere bundvangerne på affugteren:

Trin	Handling
1	Monter vibrationsdæmperne på vangerne ved hjælp af de 4 sætskruer samt spændeskiver, som vist på illustrationen.
2	Placer affugteren ovenpå vangerne og fastgør med de 4 M5 skruer

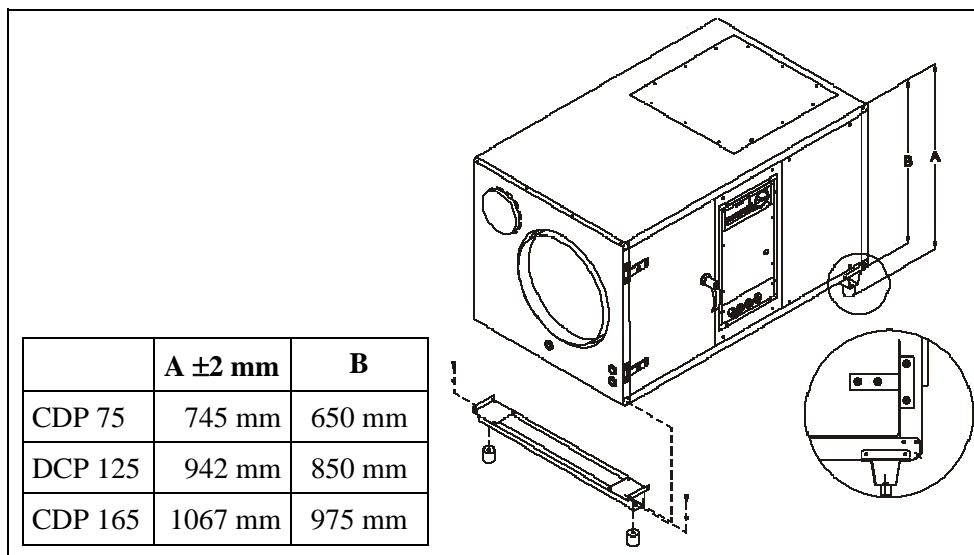
Mounting of anti-vibration stands

Purpose of anti-vibration stands The anti-vibration stands permit floor mounting of the following dehumidifiers:
CDP 75 • CDP 125 • CDP 165

Contents The following parts must be included in the package:

- 2 stands
- 4 vibration dampers
- 4 set screws, M8 × 10 mm with Ø8 tension discs
- 4 set screws M5 × 16 mm for fixing of dehumidifier

Illustration This illustration may be useful during the mounting:



Tools For the mounting of the anti-vibration stands you need the following:

- 8 og 13 mm fork wrench

Procedure Follow the below directions for the mounting of the anti-vibration stands onto the dehumidifier:

Step	Action
1	Fit the vibration dampers onto the stands by means of the 4 set screws and the tension discs as illustrated.
2	Place the dehumidifier on the stands and fasten by means of the 4 M5 screws.

Montage der schwingungsgedämpften Sockelschienen

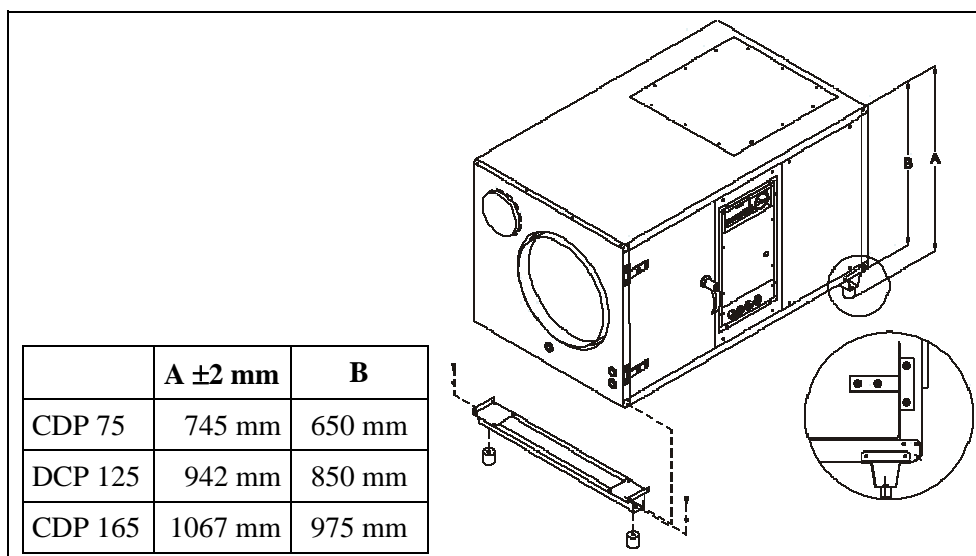
Zweck der Sockelschienen Mit den Sockelschienen lassen sich die folgenden Entfeuchter auf dem Boden anbringen:

CDP 75 • CDP 125 • CDP 165

Inhalt Das Paket muss die folgenden Teile enthalten:

- 2 Sockelschienen
- 4 Schwingungsdämpfer
- 4 Satzschrauben, M8 × 10 mm mit Ø8 Zahnscheiben
- 4 Satzschrauben M5 × 16 mm zum Festmachen des Entfeuchters

Illustration Untenstehende Illustration könnte bei der Montage nützlich sein:



Werkzeug Zur Montage der Sockelschienen brauchen Sie Folgendes:

- 8 und 13 mm Gabelschlüssel

Verfahren Die folgenden Anleitungen sind empfehlenswert für die Montage der Sockelschienen am Entfeuchter:

Stufe	Handlung
1	Die Schwingungsdämpfer an den Sockelschienen mittels den 4 Satzschrauben und Spannscheiben wie illustriert montieren.
2	Den Entfeuchter auf den Sockelschienen anbringen und mittels den 4 M5 Schrauben festmachen.

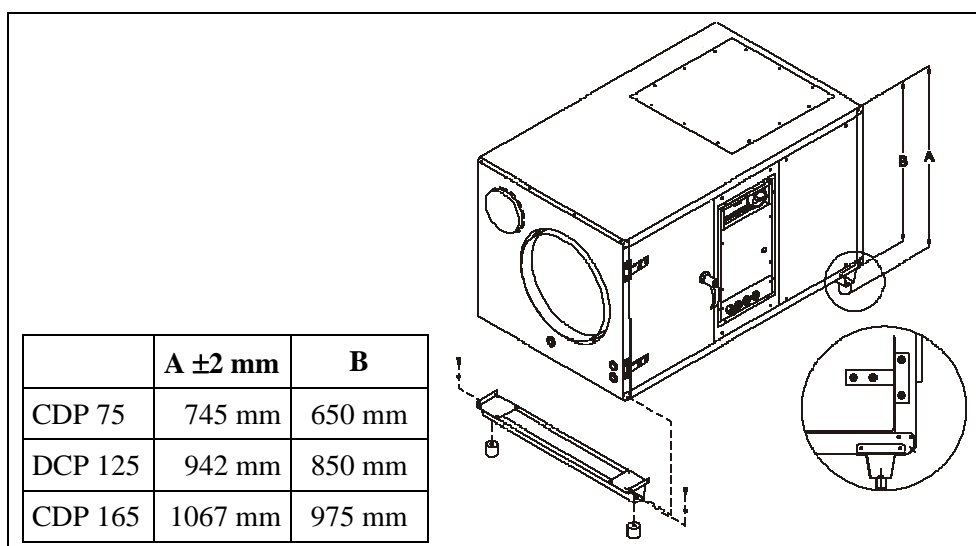
Montage des socles anti-vibratoires

Usage des socles anti-vibratoires Les socle anti-vibratoires servent à monter les déshumidificateurs suivants au sol:
CDP 75 • CDP 125 • CDP 165

Contenu: Le paquet contient les pièces suivantes:

- 2 longerons
- 4 amortisseurs de vibrations
- 4 vis de réglage, M8 × 10 mm avec disques dentés Ø8
- 4 vis de réglage, M5 × 16 mm pour fixation du déshumidificateur

Illustration Voici une illustration pour le montage:



Outils Les outils suivants sont nécessaires pour le montage du socle anti-vibratoire:

- Clés à vis 8 mm et 13 mm

Procédé Suivre l'instruction ci-dessous pour monter le socle anti-vibratoire sur le déshumidificateur:

Échelon	Action
1	Monter les amortisseurs de vibrations sur les longerons à l'aides des 4 vis de réglage et les rondelles à dents, comme montré sur l'illustration.
2	Poser le déshumidificateur sur les socles et le fixer à l'aide des 4 vis M5.



Dantherm A/S, Denmark

Address: Jegstrupvej 4 • 7800 Skive • Denmark

Phone: +45 96 14 37 00 • **Fax:** +45 96 14 38 20 • **Homepage:** <http://www.dantherm.com> • **E-mail:** dantherm.dk@dantherm.com