

Montage af vægophæng

# CDP 75 • 125

Nr. 970051 • ver. 1.0 • 15.03.2004

DA

EN

TY

FR



**Dantherm<sup>®</sup>**

Environmental Air Management



# Instruktion



DA	<b>Montage af vægophæng</b>	<b>Side</b>	<b>4</b>
EN	<b>Mounting of the wall suspension brackets</b>	<b>Page</b>	<b>6</b>
TY	<b>Montage der Wandkonsole</b>	<b>Seite</b>	<b>8</b>
FR	<b>Montage de la console murale</b>	<b>Pages</b>	<b>10</b>

## Sådan monteres vægophæng

### Vægophængets formål

Med dette vægophæng er det muligt at placere flg. affugtere på væggen:

- CDP 75
- CDP 125

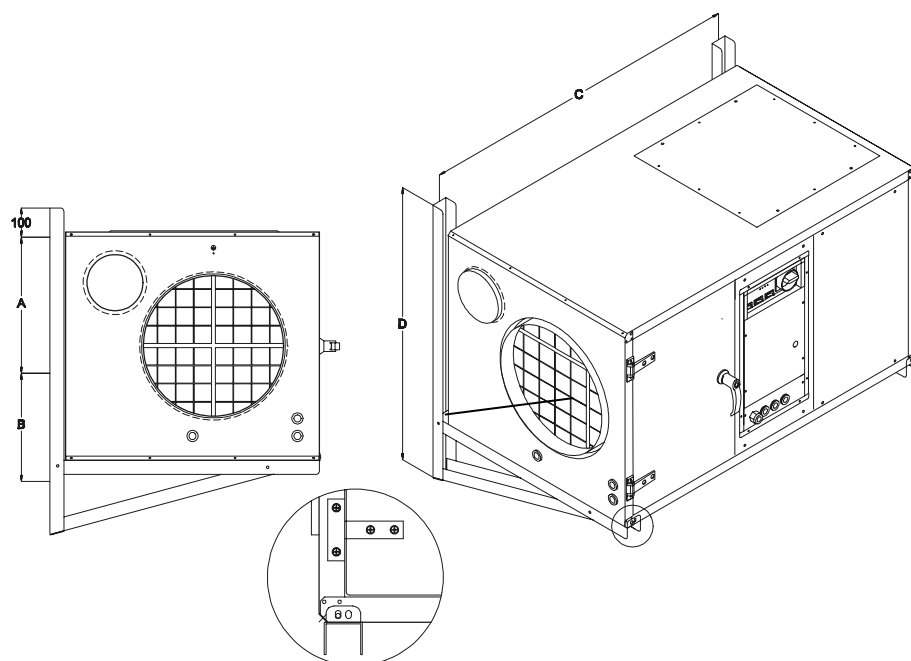
### Indhold

Pakken skal indeholde flg. dele:

- 2 vægbeslag
- 2 vanger
- 2 skråstivere
- 10 selvskærende pladeskruer, 6,3 × 16 mm til samling af vægbeslaget
- 2 sætskruer M5 × 16 mm skruer til fastmontering af affugteren

### Illustration

Her ses en illustration, som du kan bruge i forbindelse med monteringen:



	A	B	C	D
CDP 75	365 mm	270 mm	1092 mm	932 mm
CDP 125	465 mm	370 mm	1237 mm	1180 mm

*Fortsættes på næste side*

## Sådan monteres vægophæng, *fortsat*

---

**Værktøj**

For at montere vægophænget skal du bruge flg.:

- 8 og 10 mm gaffelnøgle
- 

**Fremgangsmåde** Følg nedenstående vejledning for at montere vægophænget på væggen og efterfølgende for at fastgøre affugteren til vægophænget.

<b>Trin</b>	<b>Handling</b>
<b>1</b>	Monter vægbeslagene på væggen efter målene og illustrationen ovenfor
<b>2</b>	Saml vanger og skråstivere
<b>3</b>	Fastmonter vanger og skråstivere på vægbeslaget
<b>4</b>	Placer affugteren på vægophænget
<b>5</b>	Fastmonter affugteren til vægophænget med de 2 M5 × 16 mm skruer

---

## Mounting of the wall suspension brackets

### Purpose of the wall suspension brackets

The suspension brackets permit wall suspension of the following dehumidifiers:

- CDP 75
- CDP 125

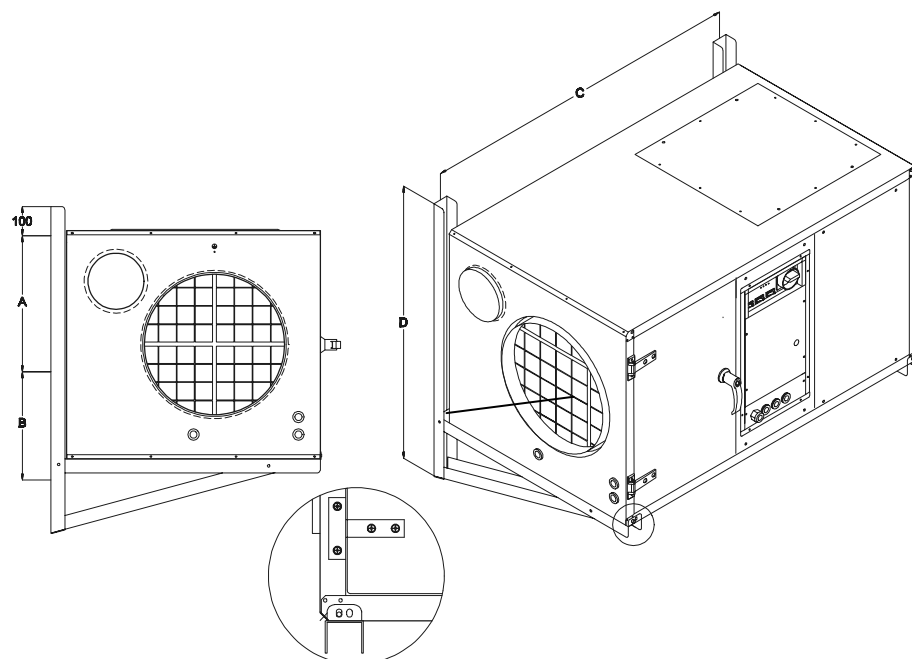
### Contents

The following parts must be included in the package:

- 2 wall fittings
- 2 beds
- 2 braces
- 10 self-cutting sheet metal screws, 6,3 × 16 mm for assembly of the wall fittings
- 2 set screws M5 × 16 mm to fix the dehumidifier

### Illustration

This illustration may be useful during the mounting



	<b>A</b>	<b>B</b>	<b>C</b>	<b>D</b>
CDP 75	365 mm	270 mm	1092 mm	932 mm
CDP 125	465 mm	370 mm	1237 mm	1180 mm

*Continued on next page*

## Mounting of the wall suspension brackets, *continued*

---

**Tools**

For the mounting of the wall suspension brackets you need:

- 8 and 10 mm fork wrench
- 

**Procedure**

Follow the below directions for the mounting of the wall suspension brackets and the subsequent suspension of the dehumidifier

<b>Step</b>	<b>Action</b>
<b>1</b>	Mount the wall fittings onto the wall according to the measurements and the illustration above
<b>2</b>	Assemble beds and braces
<b>3</b>	Fix beds and braces onto the wall fittings
<b>4</b>	Place the dehumidifier on the wall suspension brackets
<b>5</b>	Fix the dehumidifier to the brackets by means of the 2 M5 × 16 mm screws

---

## Montage der Wandkonsole

### Zweck der Wandkonsole

Mit dieser Wandkonsole lassen sich die folgenden Entfeuchter an der Wand aufhängen

- CDP 75
- CDP 125

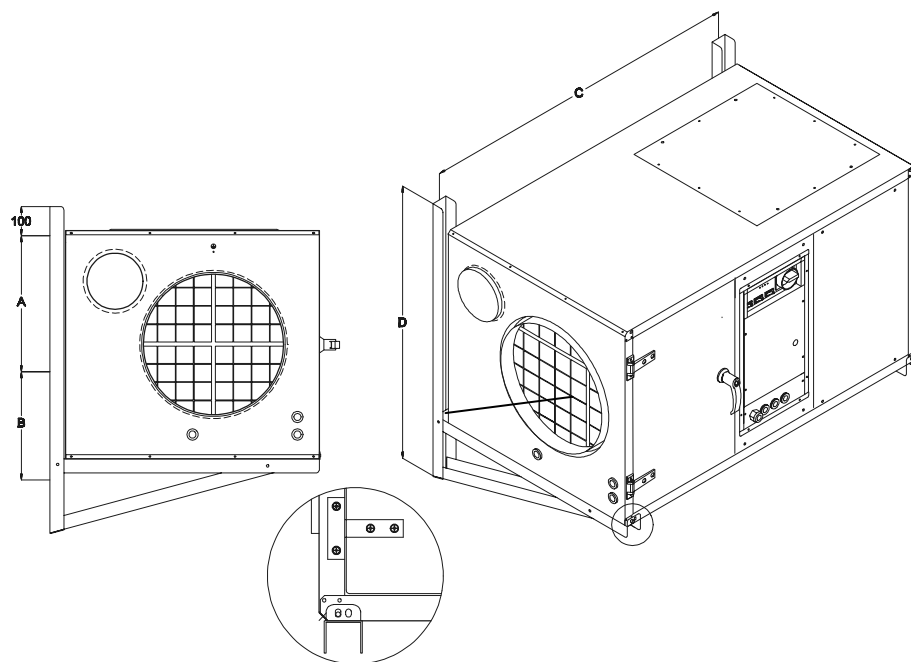
### Inhalt

Das Paket muss die folgenden Teile enthalten:

- 2 Wandbeschläge
- 2 Wangen
- 2 Gegenstützen
- 10 selbstschneidende Plattenschrauben, 6,3 × 16 mm zur Montage des Wandbeschlags
- 2 Satzschrauben M5 × 16 mm zum Festmachen des Entfeuchters

### Illustration

Untenstehende Illustration könnte bei der Montage nützlich sein



	<b>A</b>	<b>B</b>	<b>C</b>	<b>D</b>
CDP 75	365 mm	270 mm	1092 mm	932 mm
CDP 125	465 mm	370 mm	1237 mm	1180 mm

*Fortsetzung nächste Seite*

## Montage der Wandkonsole, *Fortsetzung*

---

**Werkzeug** Zur Montage der Wandkonsole brauchen Sie Folgendes:

- 8 und 10 mm Gabelschlüssel
- 

**Verfahren** Die folgenden Anleitungen sind empfehlenswert für die Wandmontage der Konsole und das Festmachen des Entfeuchters zur Wandkonsole.

<b>Stufe</b>	<b>Handlung</b>
<b>1</b>	Die Wandbeschläge laut den Maßen und der obenstehenden Illustration an der Wand montieren
<b>2</b>	Die Gegenstützen auf den Wangen montieren
<b>3</b>	Die Wangen und die Gegenstützen am Wandbeschlag festmachen
<b>4</b>	Den Entfeuchter an der Konsole anbringen
<b>5</b>	Den Entfeuchter mittels den 2 M5 × 16 mm Schrauben an der Wandkonsole festmontieren

---

## Montage de la console murale

### Usage de la console

Ces consoles murales servent à monter les déshumidificateurs suivants sur le mur:

- CDP 75
- CDP 125

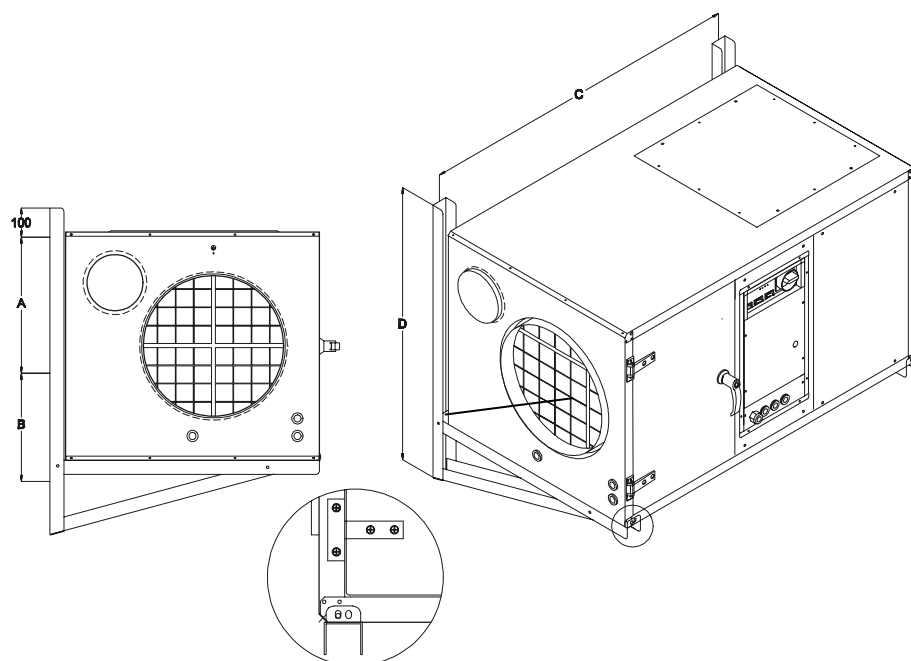
### Contenu

Le paquet contient les pièces suivantes:

- 2 garnitures de mur
- 2 longerons
- 2 béquilles
- 10 vis à tole à prise visée, 6,3 × 16 mm pour assemblage de la console
- 2 vis de réglage M5 × 16 mm pour fixation du déshumidificateur

### Illustration

Voici une illustration pour le montage:



	<b>A</b>	<b>B</b>	<b>C</b>	<b>D</b>
CDP 75	365 mm	270 mm	1092 mm	932 mm
CDP 125	465 mm	370 mm	1237 mm	1180 mm

*Voir la suite en deuxième page*

## Montage de la console murale, *suite*

---

### Outils

Les outils suivants sont nécessaires pour le montage :

- Cles à vis 8 mm et 10 mm
- 

### Procédé

Suivre l'instruction ci-dessous pour monter la console sur le mur et ensuite monter le déshumidificateur sur la console:

<b>Échelon</b>	<b>Action</b>
<b>1</b>	Monter les garnitures sur le mur selon les dimensions et l'illustration ci-dessus
<b>2</b>	Assembler les longerons et les béquilles
<b>3</b>	Monter les longerons et les béquilles sur les garnitures de mur
<b>4</b>	Poser le déshumidificateur sur la console
<b>5</b>	Fixer le déshumidificateur sur la console de mur à l'aide des deux vis de réglage M5 × 16 mm.

---



**Dantherm A/S, Denmark**

**Address:** Jegstrupvej 4 • 7800 Skive • Denmark

**Phone:** +45 96 14 37 00 • **Fax:** +45 96 14 38 20 • **Homepage:** <http://www.dantherm.com> • **E-mail:** dantherm.dk@dantherm.com