



CDF 35T

FUNKTION

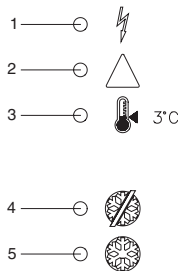
Der CDF 35T Entfeuchter arbeitet nach dem Kondensationsprinzip. Ein Ventilator saugt die feuchte Raumluft ins Gerät und führt sie über den Verdampfer der Kälteanlage. Hier wird die Luft gekühlt, und durch Taupunktunterschreitung kondensiert überschüssiger Wasserdampf zu flüssigem Wasser, das über eine Tropfenschale zu einem Abfluss geleitet wird. Anschließend wird die abgekühlte, entfeuchtete Luft in dem Kondensator der Kälteanlage wieder erwärmt, bevor sie mit einer Temperatur, die ca. 5°C höher als beim Lufteintritt liegt, in den Raum zurückgeführt wird.

KONSTRUKTION

- Feuerverzinktes Stahlblechgehäuse
- Das Gehäuse ist innen und außen pulverlackiert
- Wandmontage mittels der mitgelieferten Wandkonsole
- Kondenswasserablauf am Boden des CDF 35T. Durch einen Ablaufstutzen lässt sich ein 1/2" Ablaufschlauch anschließen
- Rollkolbenkompressor
- Radialventilator
- Kanalanschlusssatz mit Alu-Gitter, Filter und Kanaldurchführung für Mauerdicken von 70 mm bis 350 mm (Zubehör)

STEUERUNG

Der CDF 35T Entfeuchter arbeitet vollautomatisch mit einer elektronischen Steuerung und einem eingebauten Hygrostaten, der werkseitig auf eine rel. Feuchte von 60% eingestellt ist. Ein benutzerfreundliches Display gibt den aktuellen Betriebszustand des CDF 35T Gerätes an.



1. Spannung liegt an
2. Fehler im Kühlkreislauf - der Entfeuchter arbeitet nicht
3. Die Raumtemperatur ist niedriger als 3°C - der Entfeuchter ist abgeschaltet. Wenn die Temperatur im Raum wieder über 3°C gestiegen ist, schaltet der Entfeuchter automatisch wieder ein.
4. Abtauphase - der Verdampfer wird abgetaut
5. Eisbildung auf dem Verdampfer. Es wird 30 Minuten lang weiter entfeuchtet, bevor die Abtauung aktiviert wird.

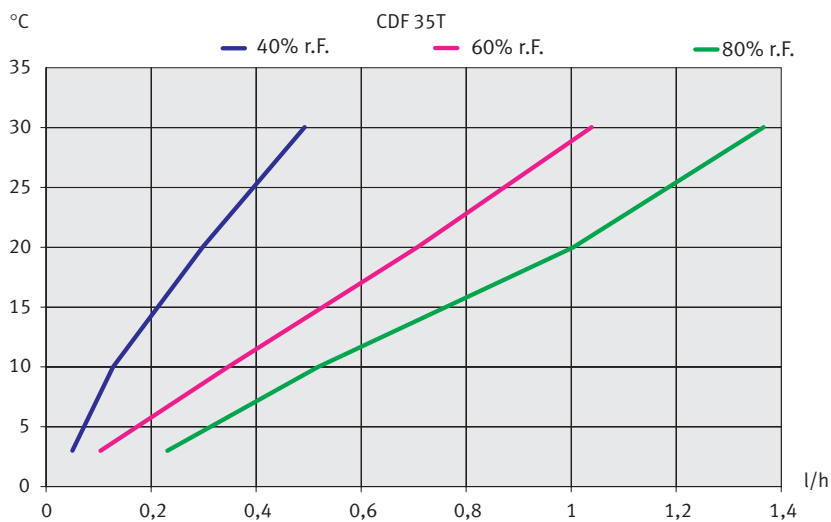
Die elektronische Steuerung hat eine eingebaute Heißgas-By-Pass-Abtauautomatik, die den Verdampfer bei Bedarf enteist.

Möchte man das Gerät mit unterschiedlichen Feuchteinstellungen betreiben, so lässt sich ein Raumhygrostat anschließen.

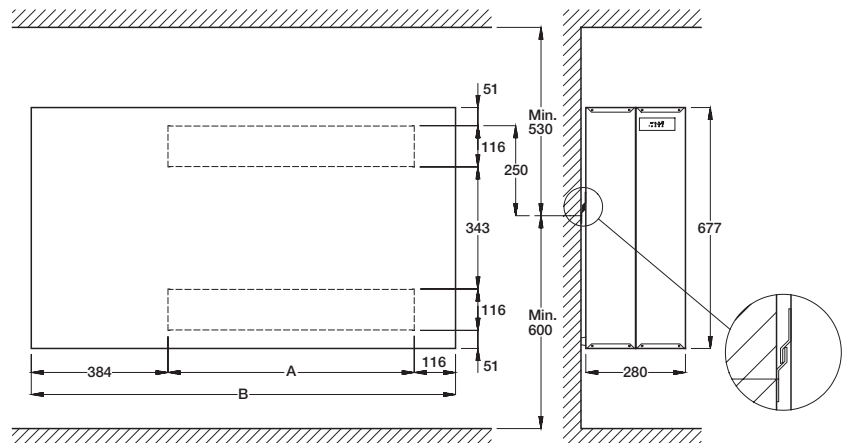
TECHNISCHE DATEN

		CDF 35T
Arbeitsbereich - Feuchte	% r.F.	40 – 100
Arbeitsbereich - Temperatur	°C	3 – 30
Luftleistung	m³/h	250
Netzanschluss	V/Hz	1x230/50
Max. Stromaufnahme	A	3,0
Max. Leistungsaufnahme	kW	0,70
Kältemittel		R407C
Kältemittelmenge	kg	0,600
Geräuschpegel (1 m vom Gerät)	dB(A)	44
Gewicht	kg	57
Farbe	RAL	7024
Schutzklasse	IP	X4

LEISTUNGSDIAGRAMM

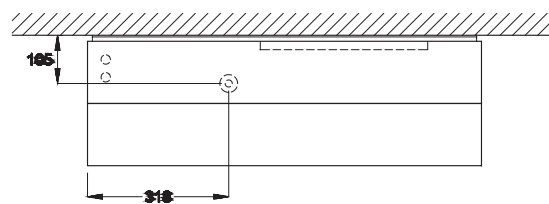


DIMENSIONEN

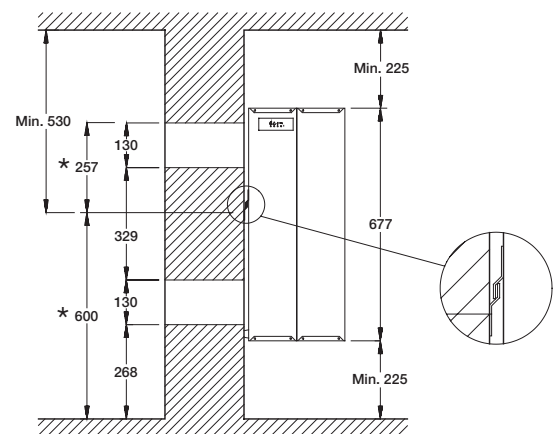


	A	B	Kanalöffnung in der Wand
CDF 35T	387	887	130x410

Position des Ablaufs



Empfohlene Platzierung des CDF 35T

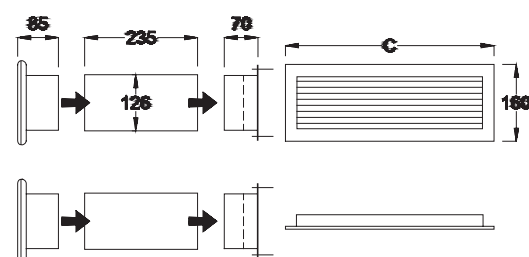


*Die Masse geben die Platzierung der Wandkonsole an

ZUBEHÖR

- Raumhygrostat
- Kanalanschlusssatz
- Externe Störmeldung

Kanalanschlusssatz



	C
CDF 35T	434

Alle Dimensionen sind in mm angegeben.



CDF 45T

FUNKTION

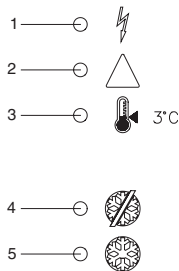
Der CDF 45T Entfeuchter arbeitet nach dem Kondensationsprinzip. Zwei Ventilatoren saugen die feuchte Raumluft ins Gerät und führen sie über den Verdampfer der Kälteanlage. Hier wird die Luft gekühlt, und durch Taupunktunterschreitung kondensiert überschüssiger Wasserdampf zu flüssigem Wasser, das über eine Tropfenschale zu einem Abfluss geleitet wird. Anschließend wird die abgekühlte, entfeuchtete Luft in dem Kondensator der Kälteanlage wieder erwärmt, bevor sie mit einer Temperatur, die ca. 5°C höher als beim Lufteintritt liegt, in den Raum zurückgeführt wird.

KONSTRUKTION

- Feuerverzinktes Stahlblechgehäuse
- Das Gehäuse ist innen und außen pulverlackiert
- Wandmontage mittels der mitgelieferten Wandkonsole
- Kondenswasserablauf am Boden des CDF 45T. Durch einen Ablaufstutzen lässt sich ein 1/2" Ablaufschlauch anschließen
- Rollkolbenkompressor
- Radialventilatoren
- Kanalanschlusssatz mit Alu-Gitter, Filter und Kanaldurchführung für Mauerdicken von 70 mm bis 350 mm (Zubehör)

STEUERUNG

Der CDF 45T Entfeuchter arbeitet vollautomatisch mit einer elektronischen Steuerung und einem eingebauten Hygrostaten, der werkseitig auf eine rel. Feuchte von 60% eingestellt ist. Ein benutzerfreundliches Display gibt den aktuellen Betriebszustand des CDF 45T Gerätes an.



1. Spannung liegt an
2. Fehler im Kühlkreislauf - der Entfeuchter arbeitet nicht
3. Die Raumtemperatur ist niedriger als 3°C - der Entfeuchter ist abgeschaltet. Wenn die Temperatur im Raum wieder über 3°C gestiegen ist, schaltet der Entfeuchter automatisch wieder ein.
4. Abtauphase - der Verdampfer wird abgetaut
5. Eisbildung auf dem Verdampfer. Es wird 30 Minuten lang weiter entfeuchtet, bevor die Abtauung aktiviert wird.

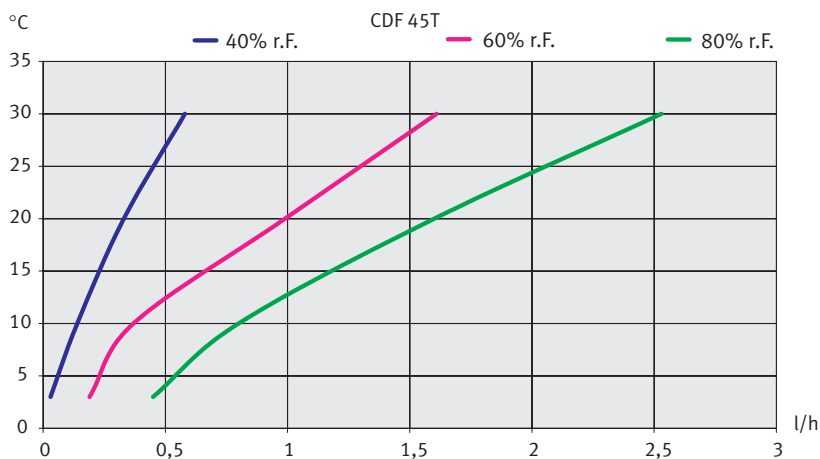
Die elektronische Steuerung hat eine eingebaute Heißgas-By-Pass-Abtauautomatik, die den Verdampfer bei Bedarf enteist.

Möchte man das Gerät mit unterschiedlichen Feuchteinstellungen betreiben, so lässt sich ein Raumhygrostat anschließen.

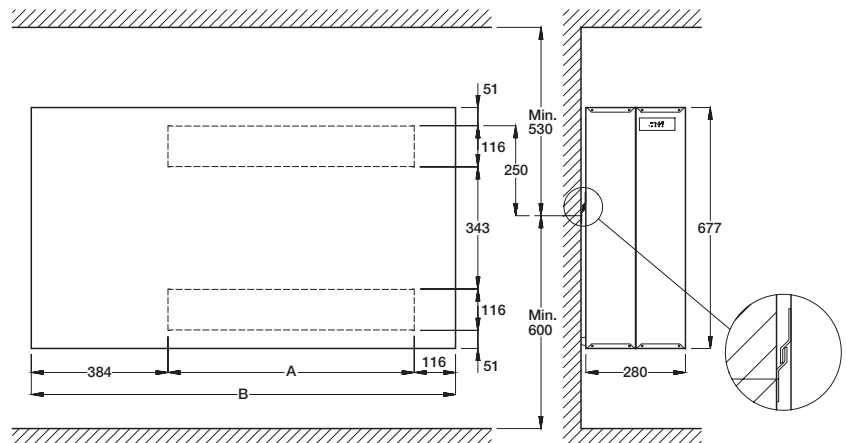
TECHNISCHE DATEN

		CDF 45T
Arbeitsbereich - Feuchte	%r.F.	40 – 100
Arbeitsbereich - Temperatur	°C	3 – 30
Luftleistung	m³/h	500
Netzanschluss	V/Hz	1x230/50
Max. Stromaufnahme	A	5,3
Max. Leistungsaufnahme	kW	1,2
Kältemittel		R407C
Kältemittelmenge	kg	0,950
Geräuschpegel (1 m vom Gerät)	dB(A)	46
Gewicht	kg	68
Farbe	RAL	7024
Schutzklasse	IP	X4

LEISTUNGSDIAGRAMM

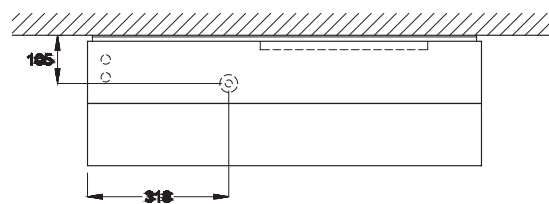


DIMENSIONEN

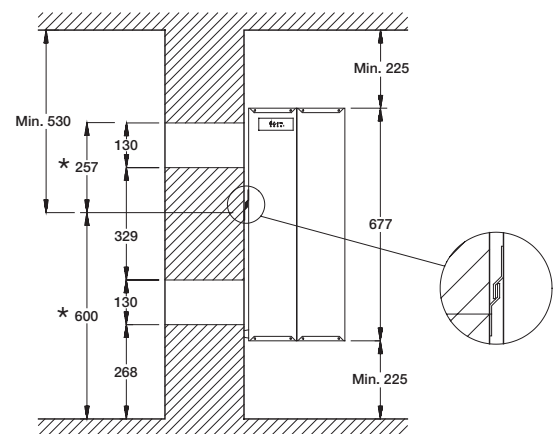


	A	B	Kanalöffnung in der Wand
CDF 45T	692	1192	130x720

Position des Ablaufs



Empfohlene Platzierung des CDF 45T

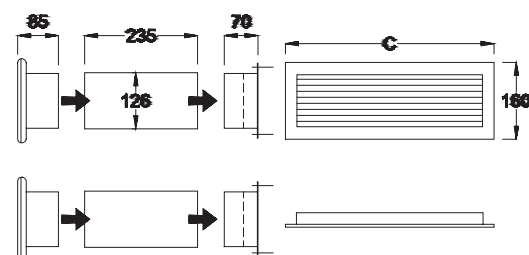


*Die Masse geben die Platzierung der Wandkonsole an

ZUBEHÖR

- Raumhygrostat
- Kanalanschlusssatz
- Externe Störmeldung

Kanalanschlusssatz



	C
CDF 45T	743

Alle Dimensionen sind in mm angegeben.

