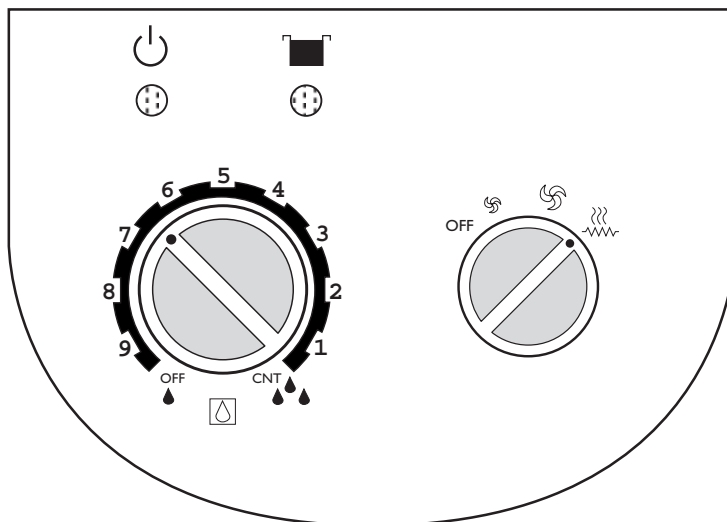


DEHUMIDIFIER

CONTROL PANEL MOD. MECHANIC

DESCRIPTION



STARTING

1. Insert the plug into the socket.
2. Rotate the humidistat, choosing this way the most ideal position according to the percentage of humidity to be extracted (see following paragraph).
3. Position the function selector at the desired speed.



HUMIDISTAT

The humidistat measures the air humidity and activates or deactivates the compressor, according to the level that has been selected with the rotary control: The lower the level selected the higher the percentage of humidity eliminated from the air. The scale of the rotary control starts with OFF position (dehumidifier switched off), and finishes with CNT position (dehumidifier operating continuously).

The scale of the rotary control give an approximate indication on the percentage of humidity which must be obtained in the room. Ex. if the switch is in the middle between OFF and CNT it means that we have a 50% of relative humidity, suggested for domestic rooms.

In case of excessive humidity in the room, it is possible to put the rotary control in CNT position; the dehumidifier will operate around-the-clock.



It is however best to adjust the humidistat according to the changing of more or less humid seasons, or according to the weather.

In order to adjust the humidistat at the optimal level it is advisable to begin by adjusting it on position (CNT) so that the machine eliminates the excess of humidity in the environment.

When the humidity in the room is the ideal one, slowly rotate the humidistat control counter unclockwise, until the machine switches off. From this moment, the dehumidifier will be adjusted according to your level of comfort, and the humidistat will maintain it automatically.

WORKING

Operating on the special selectors, the dehumidifier can perform the following operations:

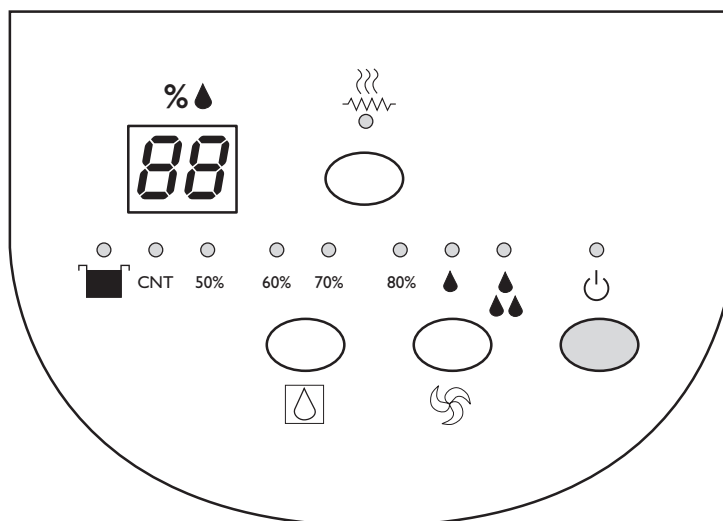
1. dehumidification: select the desired humidity degree and the fan speed
2. fan: with the humidistat selector on OFF position, choose the desired fan speed
3. heating (only for models with heating element) -optional: the humidistat remains on OFF position and the function selector should be positioned on .
4. combined working (only for models with heating element): select the desired humidity degree and set  on the function selector; in this mode the appliance dehumidifies and heats the room at the same time improving further the machine output.

LIGHTS


Green light: indicates that the dehumidifier is connected to the electric feeding line

Red light: indicates that the condensate collecting can is full (the machine switches off automatically)

CONTROL PANEL MOD. ELECTRONIC




STARTING


1. Insert the plug into the outlet (the display will indicate the percentage of humidity contained in the air)
2. Press the push button indicated with symbol "⏻".
3. Press the  button more than once in order to select the continuous operating (CNT) of the dehumidifier, or to select the percentages of humidity already pre-set (ex. 50% RH is advised for the domestic environments); the green light will indicate the selected operating..



HUMIDISTAT

The humidistat measures the humidity of the air and activates or deactivates the compressor according to the level which has been selected with the  button: the lower the level selected (ex. 50%) the higher the percentage of humidity eliminated from the air.




In order to adjust the humidistat at the optimal level it is advisable to begin by adjusting it on position (CNT), in order to allow the machine to eliminate environmental humidity in excess.

When the humidity in the environment will be the wanted one (for ex. 50% - visible on the display) press the  button in order to select 50% of RH (relative humidity) indicated by the lighting of the green light.

From this moment onwards, the dehumidifier will be adjusted according to the wanted comfort level and the humidistat will maintain it automatically.

It is however best to adjust the humidistat according to the changing of more or less humid seasons, or according to the weather.

WORKING


1. dehumidification: select the desired humidity degree and the fan speed
2. When switched on, the dehumidifier starts at low speed. Press the  key repeatedly to select the second working speed (high) and vice versa. If you want fan working only, set with the humidistat key a very high humidity percentage (for ex. 80%): in normal conditions (domestic environment) the compressor remains stopped
3. heating (only for models with heating element): set with the humidistat a very high humidity percentage (for ex. 80%) and press  key. **Attention: this function can be activated at the maximum speed only (HI SPEED).**
4. combined working (only for models with heating element): select the humidity degree with the humidistat key and press . (Attention: this function can be activated at the maximum speed HI SPEED only); in this mode the appliance dehumidifies and heats the room at the same time improving further the machine output.

DISPLAY

Indicates the percentage of humidity which is present in the room.

LIGHTS

Green POWER light:  indicates that the dehumidifier is connected to the electrical feeding line

Red WATER FULL light:  indicates that the condensate collecting can is full (the machine switches off automatically and emits an acoustic signal).

Green OPERATING lights: indicate the percentage of relative humidity that has to be extracted (CNT = continuous operating)

PROTECTION AGAINST ICE AND OVERTEMPERATURES

The protection device avoids uncontrolled freezing of the refrigerating circuit, avoiding therefore irreparable damage.

The protection intervenes automatically by switching off the dehumidifier when the room temperature goes below +5°C.

The dehumidifier starts operating again automatically only when the room temperature reaches +12°C.

The overtemperature protection intervenes at + 35°C

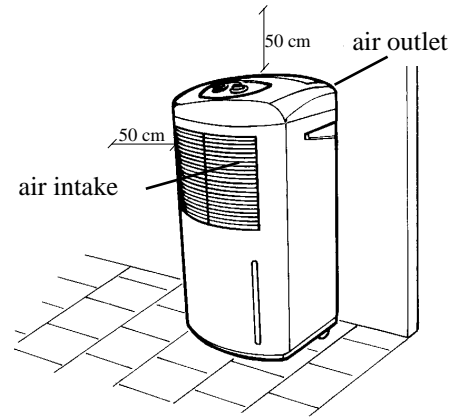
INSTRUCTIONS FOR INSTALLATION

Before connecting the dehumidifier, be sure that:

- it is placed on a steady and horizontal surface;
- a free space of 50 cm at least is left from the air intake and outlet grille;
- it is placed far from heat sources;
- the condensed water tank is inserted;
- the power cable is completely unwound from its seat;
- thank to the air outlet in the upper panel, the appliance can be leant against a wall without any problem (see fig.)

The condensed water collecting can be carried out in two ways:

- in the tank (to be emptied periodically)
- directly into a drain.



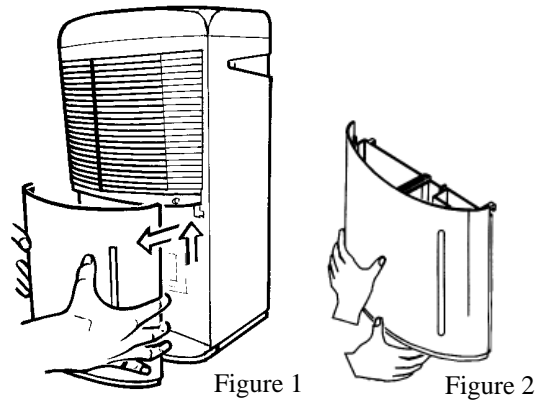
DRAIN OF CONDENSED WATER INTO TANK

When the condensed water tank is full, the dehumidifier switches off automatically and the red “tank full” light switches on (in the electronic model there is also an acoustic signal).

Lift the tank slightly seizing it strongly sideways and pull towards you (see fig. 1). The full tank can be heavy: if its withdrawal is difficult, keep a hand on the side and lift it from the bottom as showed in the detail (fig. 2).

Be careful not to put the full tank on the floor as it is unstable.

Position the tank inside the unit again by using the inverse procedure than the one used to withdraw it.



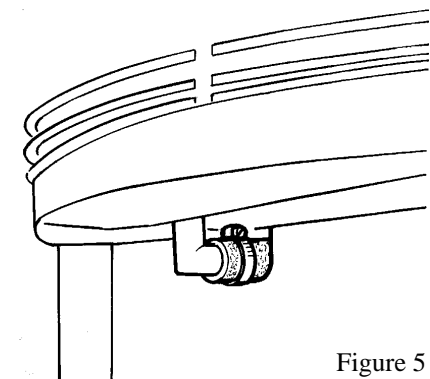
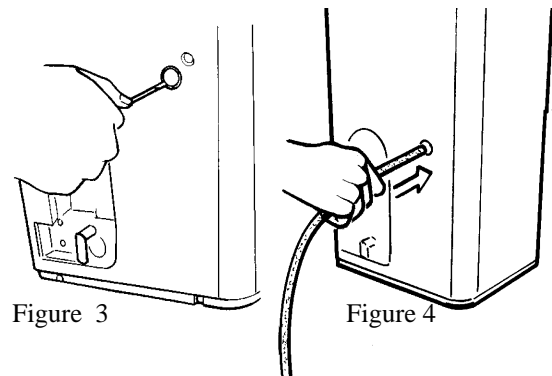
DIRECT DRAIN

The dehumidifier can be connected directly to a drain, so that it can work without the tank having to be emptied.

WARNING: REMOVE THE PLUG BEFORE CONNECTING THE DEHUMIDIFIER TO THE DRAIN.

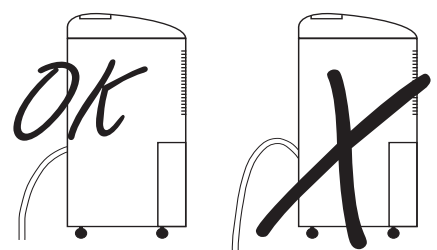
To connect the dehumidifier to a drain, remove the condensed water tank and follow the instructions:

- 1 - On the back of the machine there is a small plastic round block (fig. 3), remove it by using a screwdriver (N.B.: this operation causes the small block breaking, so that it is impossible to replace it after having removed it).
- 2 – insert the hose supplied with the machine in the hole you have just opened (fig. 4) and push it ahead until it comes out from the front part of the machine.
- 3 – with your hands insert the hose in the drain pipette situated under the air intake grille. For a better safety, we recommend to tighten everything with a clamp (fig. 5).
- 4 – to complete the operations, insert the tank again which has now just a finishing aesthetic function for the machine.



To return to the standard drain, switch the machine off and wait until the hose is completely empty: then remove it and insert the condensed water collecting tank.

NOTE: make sure that the drainage hose remains lower than the unit exit level in order to provide the incline required for water outflow.



CLEANING OF THE FILTERS

The dehumidifier is equipped with two filters:

- 1). Anti-dust filter
- 2). Activated carbon filter, in order to prevent the proliferation of bacteria and bad smells (ex. kitchen smells)

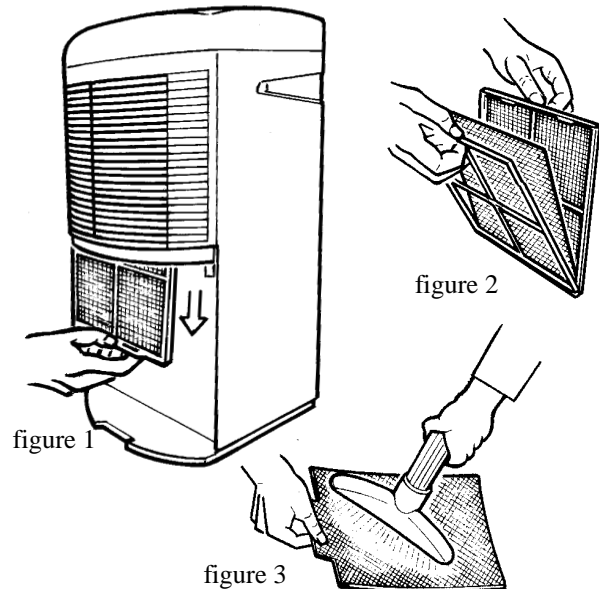
The cleaning of the filters must be carried out periodically, at least every three months.

The operations to carry out are the following:

1. switch the dehumidifier off
2. withdraw the condensed water collecting tank
3. withdraw the filter by pulling it downwards (see fig. 1)
4. open gently the case that fastens the two filters paying attention not to damage it.

5. clean the two filters with a vacuum cleaner (fig. 3) (the activated carbon filter cannot be regenerated; the life of this filter depends on the pollution degree of the room).

It is recommended to replace the activated carbon filter at least every season



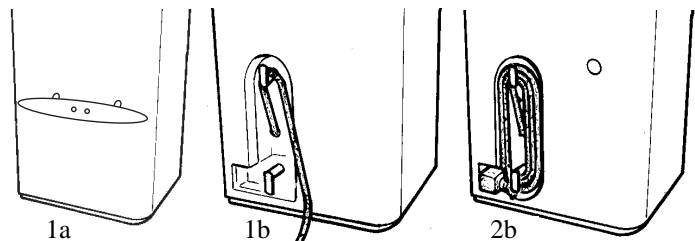
WARNINGS

Read the instructions carefully before using the appliance.

The best results will be obtained by positioning the dehumidifier far from heat sources and keeping internal doors open and external doors and windows well closed.

The dehumidifier does not operate at a temperature lower than 5°C and higher than 35°C and with a humidity level lower than 30%.

When you do not use the dehumidifier, it is recommended to wind the cable on the back and to place the plug in the special conceived dap. To carry out this operation it is necessary to wind the cable rightwards as shown in the side pictures. The machine standard cable is 235 cm long: if, in case of replacement, this length should be altered, it will be impossible to wind the cable correctly.



IMPORTANT SAFETY RULES

WARNING: BEFORE CARRYING OUT ANY OPERATION

- ALWAYS DISCONNECT THE PLUG
- EMPTY THE CONDENSED WATER TANK

Never use the dehumidifier outdoor.

If you use it in the bathroom, be careful that water does not go inside the upper grille.

Install the appliance according to the international installation standards.

Be sure that no object interferes with the air flow.

The machine must not be connected to a multiple socket.

Do not pull the electric cable in order to remove the plug.

Never open the casing of the dehumidifier.

After having switched the machine off, always wait for at least one minute and a half before switching it on again.

After having been moved, the machine should stand still for at least one hour before switching it on again.

This dehumidifier is conceived exclusively for domestic use: any other use must be considered improper.

Do not use the machine in the event of malfunctions or if it appears damaged: in these situations, remove the plug and ask for technical assistance.

Position the appliance in a place where the plug is easily accessible.

If the feed cable is damaged, it should be replaced by the manufacturer or by the technical assistance service or by a person with similar qualification in order to avoid any risk.

The fuse supplied in the printed circuit board is a "T2A 250V" (for electronic model only).

IF THE DEHUMIDIFIER DOES NOT WORK:

If the dehumidifier does not work, before asking for technical assistance, check that: 1-The plug is correctly connected to the socket;

2-The general switch is on;

3-The red "tank full" light is off;

4-The "condensed water collecting" tank is correctly positioned;

5-The humidistat is well adjusted;

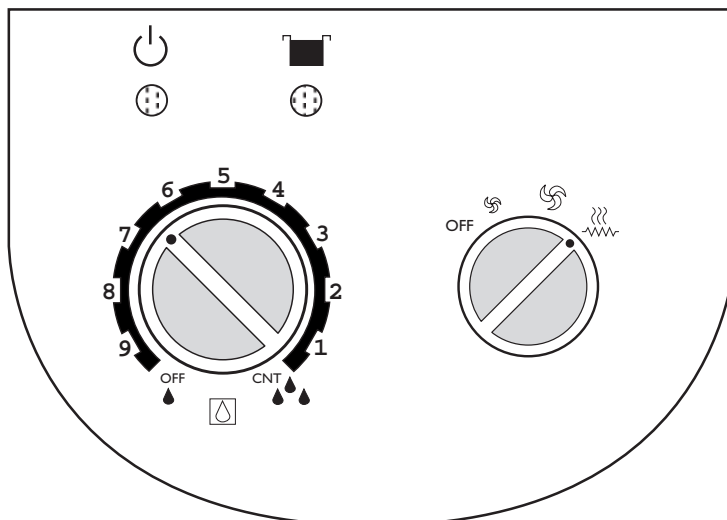
6-The air filter is not obstructed.

If the unit still does not function correctly, remove the plug and ask for technical assistance.

DEUMIDIFICATORE

PANNELLO DI CONTROLLO MOD. MECCANICO

DESCRIZIONE



ACCENSIONE

1. Inserire la spina nella presa di corrente.
2. Ruotare l'umidostato scegliendo la posizione più idonea in funzione della percentuale di umidità da estrarre (vedi paragrafo successivo).
3. Posizionare il selettore delle funzioni sulla velocità desiderata.



UMIDOSTATO

L'umidostato misura l'umidità dell'aria e attiva o disattiva il compressore in base al livello selezionato con il comando rotativo: minore è il livello selezionato, più elevata sarà la percentuale di umidità eliminata dall'aria.

La scala del comando rotativo inizia dalla posizione OFF (deumidificatore spento) alla posizione CNT (deumidificatore in funzionamento continuo).

Il selettore dà un'indicazione approssimativa sulla percentuale di umidità che si desidera ottenere nella stanza;

es: a metà tra OFF e CNT è indicato circa il 50% UR (umidità relativa) consigliata per gli ambienti domestici.

In caso di eccessiva umidità presente nella stanza è possibile selezionare il comando rotativo in posizione CNT; il deumidificatore funzionerà ininterrottamente.

È opportuno, comunque, regolare l'umidostato al cambiare delle stagioni più o meno umide o secondo le condizioni del tempo.


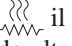
Per regolare l'umidostato al livello ottimale si suggerisce di iniziare regolando l'umidostato sulla posizione (CNT), in modo che l'apparecchio elimini l'umidità in eccesso nell'ambiente.

Quando l'umidità nell'ambiente sarà quella desiderata ruotare lentamente il comando dell'umidostato in senso antiorario fino a quando non si spegnerà l'apparecchio.

Da questo momento il deumidificatore sarà regolato sul vostro livello di comfort, e l'umidostato lo manterrà automaticamente.

FUNZIONAMENTO

Agendo sugli appositi selettori, il deumidificatore può eseguire le seguenti operazioni:

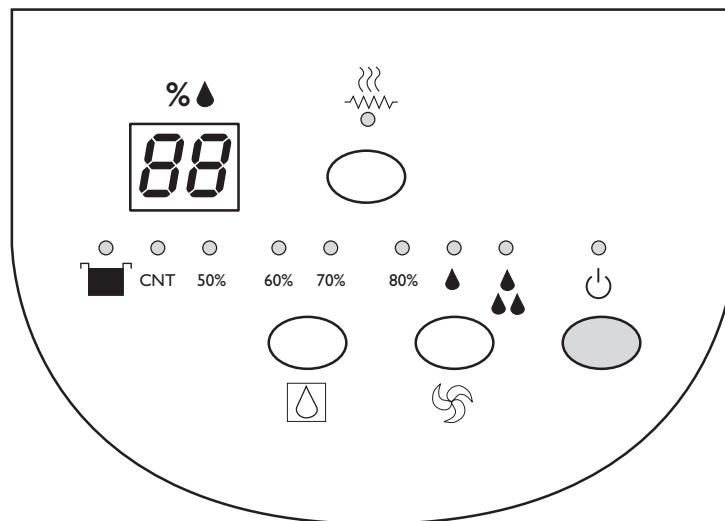
1. deumidificazione: si seleziona il grado di umidità desiderato e la velocità di ventilazione
2. ventilazione: il selettore dell'umidostato resta su off e si sceglie la velocità di ventilazione desiderata
3. riscaldamento (solo sui modelli con resistenza elettrica)- optional: l'umidostato resta su off e il selettore delle funzioni va posizionato su .
4. funzionamento combinato (solo sui modelli con resistenza elettrica): si seleziona il grado di umidità desiderato e si imposta su  il selettore delle funzioni; in questa modalità la macchina deumidifica e riscalda l'ambiente allo stesso tempo aumentando ulteriormente la resa della macchina.

SPIE


Spia verde: indica che il deumidificatore è collegato alla rete di alimentazione elettrica.

Spia rossa: indica che la tanica raccogli-condensa è piena (l'apparecchio si spegne automaticamente).

PANNELLO DI CONTROLLO MOD. ELETTRONICO



ACCENSIONE


1. Inserire la spina nella presa di corrente (il display indicherà la percentuale di umidità presente nell'aria).
2. Premere il pulsante indicato dal simbolo "⏻".
3. Premere il pulsante  più volte per selezionare il funzionamento continuo (CNT) del deumidificatore o per selezionare le percentuali di umidità già preimpostate (es: 50% UR consigliata per gli ambienti domestici); la spia verde indicherà il funzionamento selezionato.



UMIDOSTATO

L'umidostato misura l'umidità dell'aria e attiva o disattiva il compressore in base al livello selezionato con il pulsante : minore è il livello selezionato (es. 50%), più elevata sarà la percentuale di umidità eliminata dall'aria.



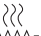

Per regolare l'umidostato al livello ottimale si suggerisce di iniziare regolando l'umidostato sulla posizione (CNT), in modo che l'apparecchio elimini l'umidità in eccesso nell'ambiente.

Quando l'umidità nell'ambiente sarà quella desiderata ad es 50% (visibile sul display) premere il pulsante  per selezionare il 50% di UR (umidità relativa) indicata dall'accensione della spia verde.

Da questo momento il deumidificatore sarà regolato sul vostro livello di comfort, e l'umidostato lo manterrà automaticamente.

E' opportuno, comunque, regolare l'umidostato al cambiare delle stagioni più o meno umide o secondo le condizioni del tempo.

FUNZIONAMENTO

1. deumidificazione: si seleziona il grado di umidità desiderato e la velocità di ventilazione.
2. Nel momento dell'accensione il deumidificatore parte in bassa velocità, premendo ripetutamente il tasto  si può selezionare la seconda velocità di funzionamento (alta) e viceversa. Per farlo funzionare in sola ventilazione si può impostare con il tasto dell'umidostato una percentuale di umidità molto alta (es 80%); in condizioni normali (ambiente domestico) il compressore resta spento.
3. riscaldamento (solo sui modelli con resistenza elettrica): impostare con il tasto  dell'umidostato una percentuale di umidità molto alta (es 80%) e premere il tasto ; attenzione questa funzione si attiva solo con la massima velocità (HI SPEED).
4. funzionamento combinato (solo sui modelli con resistenza elettrica): selezionare il grado di umidità con il tasto dell'umidostato e premere il pulsante  (**attenzione questa funzione si attiva solo con la massima velocità HI SPEED**); in questa modalità la macchina deumidifica e riscalda l'ambiente allo stesso tempo aumentando ulteriormente la resa della macchina.

DISPLAY

Indica la percentuale di umidità presente nella stanza.

SPIE

Spia verde POWER:  indica che il deumidificatore è collegato alla rete di alimentazione elettrica.

Spia rossa WATER FULL:  indica che la tanica raccogli condensa è piena (l'apparecchio si spegne automaticamente emettendo un segnale acustico).

Spie verdi di FUNZIONAMENTO: indicano la percentuale di umidità relativa da estrarre (CNT = funzionamento continuo).

PROTEZIONE CONTRO IL GELO E LE SOVRATEMPERATURE

Il dispositivo di protezione ha la funzione di evitare il congelamento incontrollato del circuito frigorifero e quindi evitare eventuali danni irreparabili.

La protezione interviene in modo automatico spegnendo il deumidificatore quando la temperatura della stanza scende sotto i +5°C.

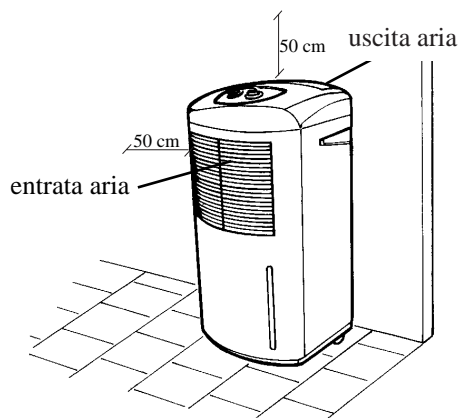
8 Il funzionamento viene ripristinato automaticamente dal deumidificatore solo quando la temperatura della stanza raggiunge i +12°C.

La protezione per sovratemperatura interviene a circa +35°C.

ISTRUZIONI PER L'INSTALLAZIONE

Prima di collegare il deumidificatore assicurarsi che:

- sia appoggiato su una superficie stabile ed orizzontale;
 - sia lasciato uno spazio libero di almeno 50 cm dalla griglia di entrata e uscita aria;
 - sia posizionato lontano da fonti di calore;
 - la tanica raccogli condensa sia inserita;
 - il cavo di alimentazione sia svolto completamente dalla sua sede
 - grazie all'uscita dell'aria posta nel pannello superiore la macchina può essere tranquillamente appoggiata ad una parete (vedi figura)
- La raccolta dell'acqua di condensa si può realizzare in due modi:
- nella tanica (da vuotare periodicamente)
 - direttamente in uno scarico.

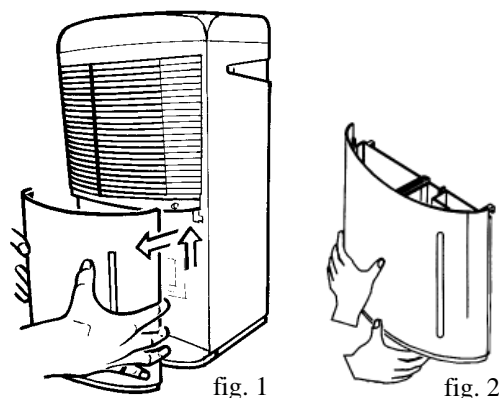


SCARICO DELLA CONDENZA NELLA TANICA

Quando la tanica raccogli condensa è piena il deumidificatore si spegne automaticamente e si accende la spia rossa "vaschetta piena" (nel modello elettronico, vi é anche un segnale acustico). Sollevare leggermente la tanica afferrandola lateralmente con forza e quindi tirare verso se stessi (fig. 1); la tanica piena ha un certo peso: se ci fossero difficoltà nell'estrazione tenere una mano sul fianco e sollevarla da sotto come illustrato nel particolare (fig. 2).

Attenzione a non appoggiare la vaschetta piena sul pavimento perchè instabile.

Dopo averla vuotata riposizionare la tanica all'interno dell'unità con la procedura inversa utilizzata per l'estrazione.



SCARICO DIRETTO

E' possibile collegare direttamente il deumidificatore ad uno scarico, in modo che possa funzionare senza che ci sia il bisogno di vuotare la tanica.

ATTENZIONE: STACCARE LA SPINA PRIMA DI COLLEGARE IL DEUMIDIFICATORE ALLO SCARICO.

Per collegare il deumidificatore ad uno scarico rimuovere la tanica raccogli condensa e seguire le istruzioni:

1 - nella parte posteriore della macchina é presente un piccolo tassello rotondo in plastica (fig. 3), toglierlo con l'aiuto di un cacciavite a taglio (N.B.:questa operazione implicca la rottura del tassello per cui una volta tolto non sarà possibile reinserirlo).

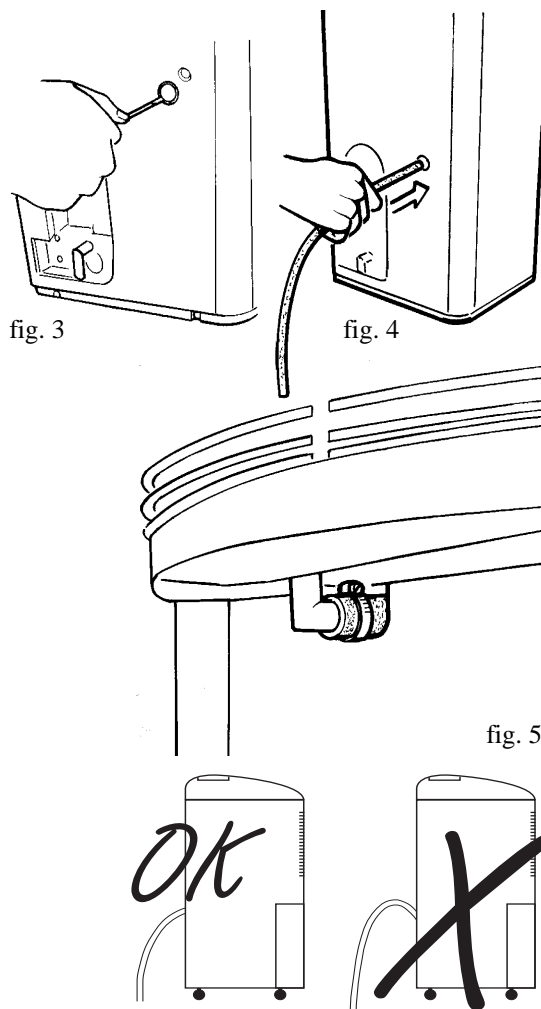
2 - infilare il tubo in dotazione nel foro appena liberato (fig.4) e spingerlo avanti finché non esce dalla parte anteriore della macchina.

3 - con le mani inserire il tubo nella pipetta di scarico posta sotto la griglia di entrata dell'aria; per una maggiore sicurezza consigliamo di fissare il tutto con una fascetta (fig. 5).

4 - per completare le operazioni, reinserire la vaschetta, che a questo punto ha solo una funzione estetica di completamento per la macchina.

Per ritornare allo scarico standard spegnere la macchina ed aspettare che il tubo si svuoti completamente, toglierlo e reinserire la vaschetta di raccolta condensa.

NOTE: assicurarsi che il tubo di scarico rimanga sotto il livello di uscita dall'unità in modo che vi sia la pendenza necessaria per il deflusso dell'acqua.



PULIZIA DEI FILTRI

Il deumidificatore é dotato di 2 filtri:

1. filtro antipolvere.
2. filtro a carboni attivi, per prevenire la proliferazione di batteri e cattivi odori (es: odori di cucina).

La pulizia dei filtri deve essere effettuata periodicamente, almeno ogni 3 mesi.

Le operazioni da eseguire sono le seguenti:

1. spegnere il deumidificatore.
2. estrarre la vaschetta raccolta condensa.
3. estrarre il filtro verso il basso (vedi figura 1).
4. aprire con molta delicatezza il telaio che blocca i due filtri onde evitare di romperlo.
5. pulire i due filtri con un aspirapolvere come in figura 3 (il filtro a carboni attivi non può essere rigenerato); la durata di questo filtro é legata al grado di inquinamento presente nella stanza.

É consigliato sostituire il filtro a carboni attivi almeno ogni stagione.

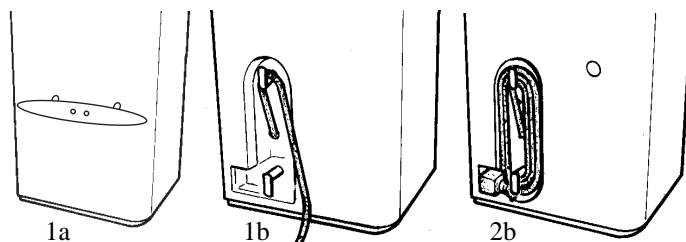
AVVERTENZE

Leggere attentamente le istruzioni prima di usare l'apparecchio.

I migliori risultati saranno ottenuti posizionando il deumidificatore lontano dalle fonti di calore e tenendo porte interne aperte e porte e finestre esterne ben chiuse.

Il deumidificatore non funziona con temperatura minore di 5° C e superiore di 35°C e con umidità inferiore al 30%.

Nel momento in cui il deumidificatore non viene utilizzato si consiglia di avvolgere il cavo sul retro e di riporre la spina nell'apposito incastro; per eseguire questa operazione é necessario avvolgere il cavo verso destra come illustrato nelle immagini a fianco. Il cavo standard della macchina é lungo 235 cm: se in caso di sostituzione la lunghezza venisse alterata, risulterà impossibile avvolgere correttamente il cavo.



IMPORTANTI NORME DI SICUREZZA

ATTENZIONE PRIMA DI QUALSIASI OPERAZIONE:

- STACCARE SEMPRE LA SPINA
- VUOTARE LA TANICA RACCOGLI CONDENSA.

Non utilizzare mai il deumidificatore all'aperto.

In caso di utilizzo della macchina nella stanza da bagno porre attenzione che non entri acqua dalla griglia superiore.

L'apparecchio deve essere installato secondo le regole impiantistiche nazionali.

Fare in modo che nessun oggetto possa in qualche modo ostacolare il flusso dell'aria.

L'apparecchio non deve essere collegato ad una presa multipla.

Non tirare il cavo elettrico per estrarre la presa.

Non aprire mai la carrozzeria del deumidificatore.

Dopo aver spento l'apparecchio attendere sempre almeno un minuto e mezzo prima di riaccenderlo.

Dopo aver spostato l'apparecchio lasciarlo fermo almeno per un'ora prima di accenderlo.

Questo deumidificatore è utilizzabile esclusivamente per uso domestico: ogni altro uso deve essere considerato improprio.

Non utilizzare l'apparecchio in caso di malfunzionamento o se appare danneggiato: in questi casi staccare la spina e richiedere un intervento di assistenza tecnica..

L'apparecchio deve essere situato in un posto tale che la spina sia facilmente accessibile.

Se il cavo di alimentazione è danneggiato esso deve essere sostituito dal costruttore o dal suo servizio di assistenza tecnica o comunque da persona con qualifica simile in modo da prevenire ogni rischio.

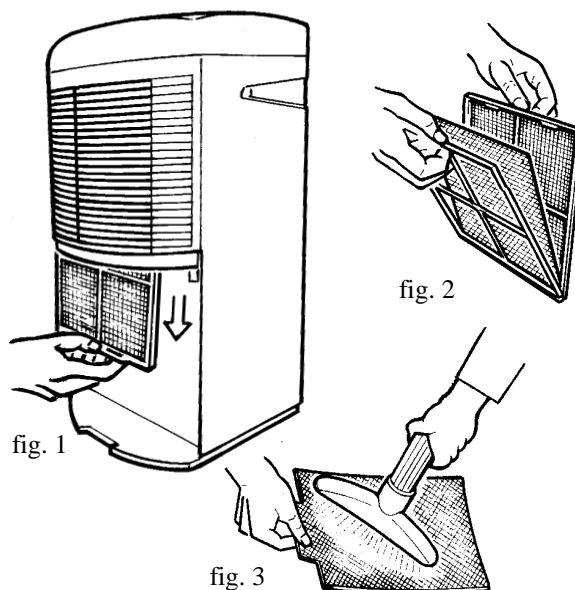
Il fusibile in dotazione nella scheda elettronica è un "T2A 250V" (solo nel modello elettronico).

SE IL DEUMIDIFICATORE NON FUNZIONA

Se il deumidificatore non funziona, prima di ricorrere al servizio assistenza tecnica, è opportuno controllare che:

- 1 - la spina sia collegata alla presa di corrente in modo corretto;
- 2 - l'interruttore generale sia inserito;
- 3 - la spia rossa indicante "vaschetta piena" non sia accesa;
- 4 - la tanica "raccolgi condensa" sia ben posizionata;
- 5 - l'umidostato sia regolato bene;
- 6 - il filtro dell'aria non sia intasato.

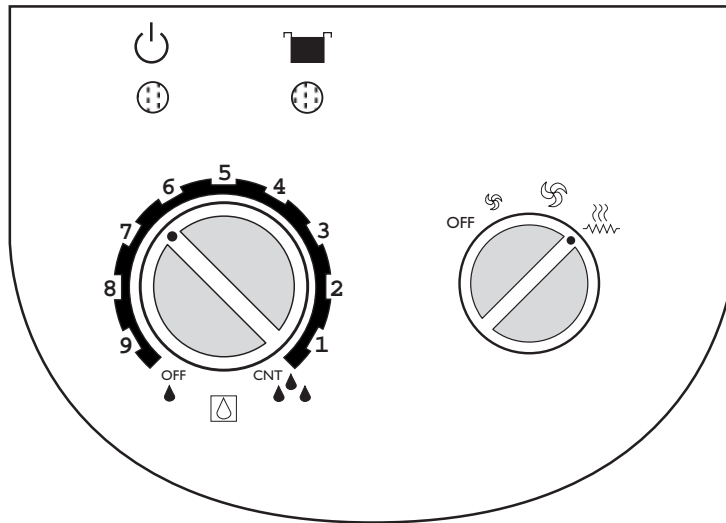
Se l'unità presenta ancora malfunzionamenti, staccare la spina e richiedere un intervento di assistenza tecnica.



ENTFEUCHTER

STEUERTAFEL MODELL MECHANISCH

BESCHREIBUNG



INBETRIEBNAHME

1. Der Stecker in die Steckdose einstecken.
2. Den Feuchtigkeitsregler in die entsprechende Position bringen, je nach dem Prozentsatz der Feuchtigkeit, die entzogen werden soll. (sh. nächster Abschnitt)
3. Der Funktionswähler in die gewünschte Geschwindigkeit bringen.



FEUCHTIGKEITSREGLER

Der Feuchtigkeitsregler mißt die Luftfeuchtigkeit und schaltet den Kompressor je nach dem gewählten Niveau ein oder aus, welches mit dem Schaltrad eingestellt worden ist: je geringer das eingestellte Niveau ist desto höher der Prozentsatz der Feuchtigkeit, der aus der Luft entzogen wird.

Die Skala des Schaltrads reicht von der Position OFF (Entfeuchter aus) bis zur Position CNT (Entfeuchter ständig in Betrieb). Die Skala des Schaltrads gibt annähernd den Prozentsatz der Feuchtigkeit an, der im Raum erreicht werden soll; z. B. in der Mitte zwischen OFF und CNT wird 50% Feuchtigkeit gezeigt, die für Hausräume am besten ist.

Bei übermäßiger Feuchtigkeit im Raum kann das Schaltrad in die Position CNT gebracht werden: der Entfeuchter funktioniert ständig.

Es ist ratsam, den Feuchtigkeitsregler nach Saison und Wetterlage einzustellen.


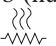
Um das optimale Niveau zu erhalten, wird empfohlen, den Feuchtigkeitsregler zu Beginn in die Position (CNT) zu bringen, damit die übermäßige Zimmerfeuchtigkeit entzogen wird.

Wenn die gewünschte Feuchtigkeit im Raum erreicht wird, ist das Schaltrad langsam entgegen dem Uhrzeigersinn solange zu drehen, bis das Gerät abgeschaltet.

Ab diesem Moment ist der Entfeuchter auf Ihr optimales Komfortniveau programmiert, was automatisch von dem Feuchtigkeitsregler aufrechterhalten wird.

BETRIEB

Durch Betätigung der dazu bestimmten Wähler kann der Entfeuchter die folgenden Operationen ausführen:

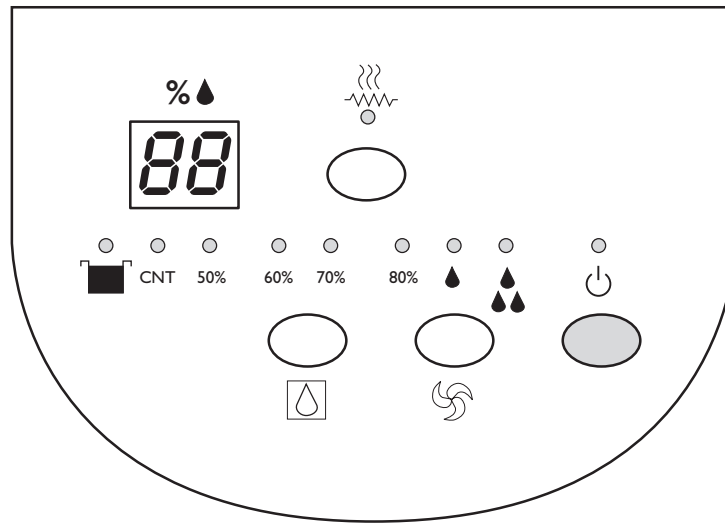
1. Entfeuchtung: Den gewünschte Feuchtigkeitsgrad und die Lüftungsgeschwindigkeit wählen
2. Lüftung: Die gewünschte Lüftungsgeschwindigkeit wählen. Der Wähler des Feuchtigkeitsreglers bleibt auf OFF
3. Heizung (nur bei Modellen mit elektrischem Widerstand) - optional: Der Funktionswähler auf  positionieren. Der Feuchtigkeitsregler bleibt auf Off
4. Kombiniertes Betrieb (nur bei Modellen mit elektrischem Widerstand): Den gewünschte Feuchtigkeitsgrad wählen und den Funktionswähler auf  bringen. In diesem Modus kann die Maschine den Raum gleichzeitig entfeuchten und heizen und die Leistungen der Maschine werden auf diese Weise weiter erhöht.

KONTROLLAMPE

Die grüne Kontrollampe gibt an, daß der Entfeuchter an das Stromversorgungsnetz angeschlossen ist.

Die rote Kontrollampe gibt an, daß der Behälter für das Kondenswasser voll ist (das Gerät schaltet automatisch ab).

STEUERTAFEL MODELL ELEKTRONISCH



INBETRIEBNAHME


1. Der Stecker in die Steckdose einstecken.
2. Die mit Symbol "⏻" bezeichnete Taste drücken.
3. Den Feuchtigkeitsregler in die entsprechende Position bringen, je nach dem Prozentsatz der Feuchtigkeit, die entzogen werden soll. (sh. nächster Abschnitt)



FEUCHTIGKEITSREGLER

Der Feuchtigkeitsregler mißt die Luftfeuchtigkeit und schaltet den Kompressor je nach dem gewählten Niveau ein oder aus, welches mit der Taste  eingestellt worden ist : je geringer das eingestellte Niveau ist (z. B. 50%), desto höher der Prozentsatz der Feuchtigkeit, der aus der Luft entzogen wird.


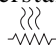

Um das optimale Niveau zu erhalten, wird empfohlen, am Anfang den Feuchtigkeitsregler in die Position CNT zu bringen, damit das Gerät die übermäßige Luftfeuchtigkeit entzieht.

Wenn die gewünschte Zimmerfeuchtigkeit erreicht ist, z. B. 50% (wird im Display angezeigt), kann mit der Taste  die 50% relative Feuchtigkeit gewählt werden, die durch das Leuchten der grünen Kontrolllampe angezeigt wird.

Ab diesem Moment ist der Entfeuchter auf Ihr optimales Komfortniveau programmiert, das automatisch vom Feuchtigkeitsregler aufrecht erhalten wird.

Es ist ratsam, den Feuchtigkeitsregler entsprechend der Saison und der Wetterlage einzustellen.

BETRIEB


1. Entfeuchtung: Den gewünschte Feuchtigkeitsgrad und die Lüftungsgeschwindigkeit wählen
2. Beim Einschalten startet der Entfeuchter mit geringer Geschwindigkeit. Mehrmals die Taste  drücken, um die zweite (hohe) Betriebsgeschwindigkeit und umgekehrt zu wählen. Wenn Sie nur die Lüftungsfunktion haben wünschen, können Sie mit der Feuchtigkeitsreglertaste einen sehr hohen Feuchtigkeitsprozentsatz (z.B. 80%) wählen: Bei normalem Zustand (Hausräumen) bleibt der Kompressor abgeschaltet.
3. Heizung (nur bei Modellen mit elektrischem Widerstand): Mit der Feuchtigkeitsreglertaste einen sehr hohen Feuchtigkeitsprozentsatz (z.B. 80%) wählen und die Taste  drücken. **Achtung! Diese Funktion wird nur bei höchster Geschwindigkeit (HI SPEED) aktiviert.**
4. Kombiniertes Betrieb (nur bei Modellen mit elektrischem Widerstand): Mit der Feuchtigkeitsreglertaste den Feuchtigkeitsgrad wählen und den Knopf  drücken (Achtung! Diese Funktion wird nur bei höchster Geschwindigkeit - HI SPEED- aktiviert). In diesem Modus kann die Maschine den Raum gleichzeitig entfeuchten und heizen und die Leistungen der Maschine werden auf diese Weise weiter erhöht.

DISPLAY

Es zeigt den aktuellen Prozentsatz der Feuchtigkeit im Raum an.

KONTROLLAMPEN

Die grüne Kontrolllampe POWER  zeigt an, daß der Entfeuchter an das Stromversorgungsnetz angeschlossen ist.

Die rote Kontrolllampe WATER FULL  zeigt an, daß der Behälter für das Kondenswasser voll ist (das Gerät schaltet automatisch ab und gibt dabei einen Piepton ab).

Die grünen Kontrolllampen BETRIEB geben den Prozentsatz der zu entziehenden relativen Feuchtigkeit an (CNT = ständig in Betrieb).

FROST- UND ÜBERTEMPERATURSCHUTZ

Die Schutzvorrichtung hat die Funktion, das unkontrollierte Gefrieren des Kühlsystems sowie eventuelle nicht behebbare Schäden zu vermeiden.

Der Kälteschutz aktiviert das automatische Ausschalten des Entfeuchters, wenn die Zimmertemperatur unter +5°C fällt.

Der Entfeuchter schaltet sich nur dann automatisch wieder ein, wenn die Zimmertemperatur +12 °C erreicht.

12 Der Übertemperaturschutz spricht mit +35°C an.

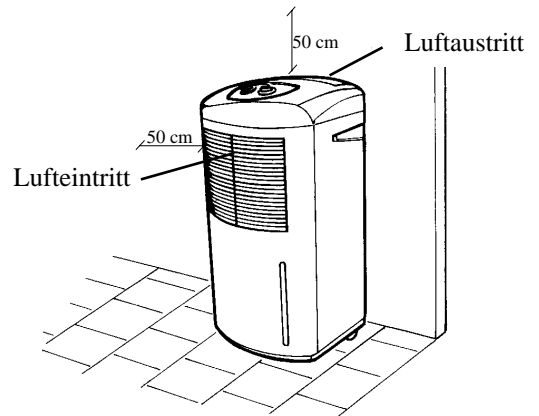
HINWEISE FÜR DIE INSTALLATION

Bevor der Entfeuchter an das Netz angeschlossen wird, muß folgendes beachtet werden:

- den Entfeuchter auf eine stabile und horizontale Fläche stellen;
- mindestens 50 cm freien Platz vom Lufteintritt- und Austrittgitter lassen
- den Entfeuchter fern von Hitzequellen positionieren
- den Behälter für das Kondenswasser in das Gerät stellen;
- das Speisekabel aus seinem Sitz völlig abwickeln
- dank dem Luftaustritt in der oberen Tafel kann die Maschine ruhig an eine Wand gelehnt werden (sh. Abbild).

Die Sammlung des Kondenswassers kann auf zwei verschiedene Arten vorgenommen werden:

- durch einen Behälter (der regelmäßig geleert werden muß)
- direkt durch einen Abfluß



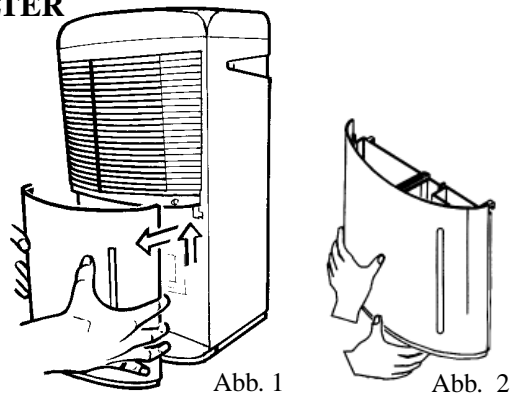
ABFLUSS DES KONDENSWASSERS IN DEN BEHÄLTER

Wenn der Behälter für das Kondenswasser voll ist, schaltet sich der Entfeuchter automatisch ab und die rote Kontrollampe "Behälter voll" leuchtet (bei dem elektronischen Modell ist auch ein Piepton zu hören).

Der Behälter ist dann kräftig auf der Seite zu fassen, leicht anzuheben und zu sich herauszuziehen (Abb. 1). Der volle Behälter kann schwer sein: Wenn das Herausziehen schwierig ist, halten Sie eine Hand auf der Seite und heben Sie ihn von unten (sh. Detail Abb. 2).

Der volle Behälter soll nicht auf den Boden gestellt werden: Er ist nicht stabil.

Setzen Sie den Behälter wieder in das Gerät ein, indem Sie das gleiche Herausziehenverfahren folgen, aber umgekehrt.



DIREKTER ABFLUß

Es ist möglich, den Entfeuchter direkt an einen Abfluß anzuschließen, ohne daß der Behälter zu entleeren ist.

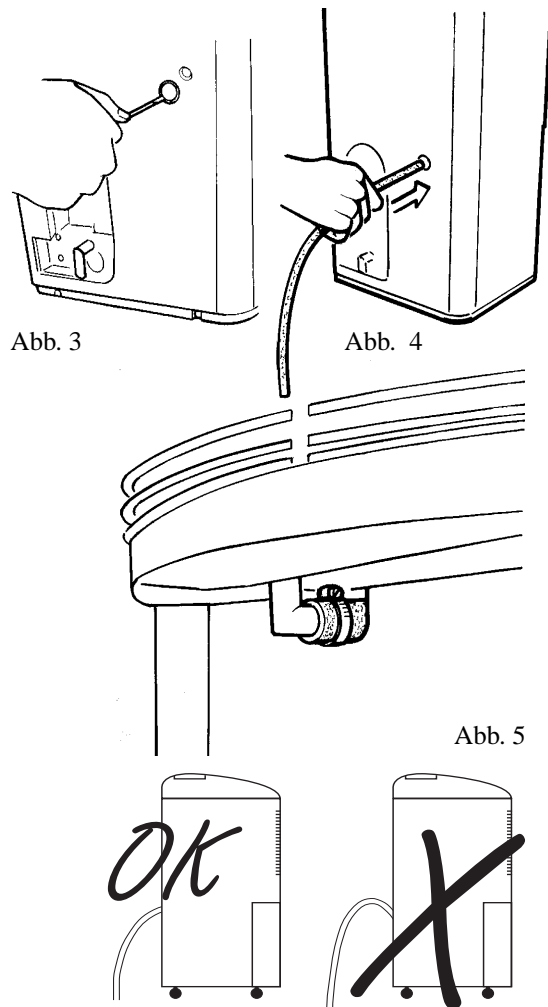
ACHTUNG: DEN STECKER HERAUSZIEHEN, BEVOR DER ENTFEUCHTER AN DEN ABFLUß ANGESCHLOSSEN WIRD.

Um den Entfeuchter an einen Abfluß anzuschließen, soll der Kanister für das Kondenswasser herausgenommen werden und folgendes beachtet werden:

- 1 - auf der Rückseite der Maschine ist ein kleiner runder Kunststoffdübel (Abb. 3). Ziehen Sie ihn mit einem flachen Schraubenzieher heraus (N.B.: da diese Operation das Brechen des Dübels verursacht, ist es dann unmöglich, ihn wiederzustecken).
- 2 - Stecken Sie den mitgelieferten Schlauch in die soeben befreite Öffnung (Abb.4) und ihn vorwärtsschieben, bis er aus der Vorderseite der Maschine hinausgeht.
- 3 - Mit den Händen der Schlauch in die unter dem Lufteintrittsgitter positionierte Abflusspipette stecken. Der großen Sicherheit halber empfehlen wir, alles mit einer Schelle zu befestigen (Abb. 5).
- 4 - Zur Operationsvervollständigung setzen Sie den Behälter ein, der jetzt nur eine ästhetische Funktion für die Maschine hat.

Wenn Sie den Standardabfluss wieder vornehmen möchten, schalten Sie die Maschine ab und warten Sie, bis der Schlauch völlig leer ist. Dann ziehen Sie ihn heraus und setzen Sie den Kondenswasserbehälter wieder in die Maschine ein.

HINWEIS: Stellen Sie sicher, dass das Ablaufrohr unter dem Ausgangsniveau der Einheit liegt, damit genügend Gefälle für den guten Abfluß des Wassers vorhanden ist.



REINIGUNG DER FILTER

Der Entfeuchter hat zwei Filter:

1. einen Staubfilter.
2. einen Aktivkohlefilter, der die Vermehrung von Bakterien und Verbreitung schlechter Gerüche verhindert (z. B. Küchengeruch).

Die Reinigung der Filter muß regelmäßig vorgenommen werden, mindestens alle drei Monate.

Folgende Schritte sind durchzuführen :

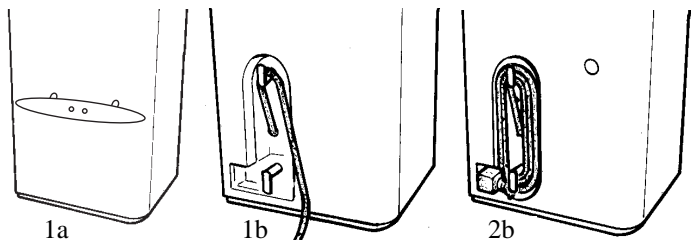
1. den Entfeuchter ausschalten.
2. den Kondenswasserbehälter herausziehen.
3. den Filter nach unten herausziehen (sh. Abb. 1).
4. den Rahmen, der die zwei Filter befestigt, ganz vorsichtig öffnen, um ihn nicht zu brechen.
5. die zwei Filter mit einem Staubsauger reinigen (sh. Abb. 3) (der Aktivkohlefilter kann nicht regeneriert werden); die Lebensdauer dieses Filters hängt von der gegenwärtigen Verschmutzung des Zimmers ab.

Es ist empfehlenswert, das Aktivkohlefilter mindestens jede Saison auswechseln.

WARNUNG:

Vor der Benutzung dieses Geräts ist die Bedienungsanleitung aufmerksam zu lesen. Die besten Ergebnisse können erzielt werden, wenn der Entfeuchter weit von Hitzequellen aufgestellt wird und die Zimmertüren geöffnet und die äußeren Türen und Fenster geschlossen sind. Der Entfeuchter funktioniert nicht, wenn die Temperatur niedriger als 5°C und höher als 35°C ist und die Feuchtigkeit niedriger als 30% ist.

Wenn Sie den Entfeuchter nicht benutzen, empfehlen wir, das Kabel auf die Rückseite zu wickeln und den Stecker in die dazu bestimmte Einspannung zu stecken. Um diese Operation auszuführen, ist es notwendig, das Kabel rechts zu wickeln (sh. Abb. auf der Seite). Das Standardkabel der Maschine ist 235 cm lang: Wenn es mit einem anderen Kabel ersetzt werden sollte, das eine verschiedene Länge hat, wäre es unmöglich, es richtig zu wickeln.



WICHTIGE SICHERHEITSNORMEN

ACHTUNG! VOR JEDER ARBEIT AM GERÄT:

- IMMER DEN STECKER HERAUSZIEHEN
- DEN KONDENSWASSERBEHÄLTER ENTLEEREN

Der Entfeuchter ist nie im Freien zu verwenden.

Wenn Sie das Gerät im Badezimmer verwenden, achten Sie darauf, daß kein Wasser ins Obergitter eintritt.

Das Gerät muss der Installationsnormen gemäß installiert werden.

Es ist sicherzustellen, daß keine Gegenstände den Luftstrom behindern.

Das Gerät darf nicht an eine Vielfachsteckdose angeschlossen werden

Beim Ziehen des Steckers nicht am Kabel ziehen.

Das Gehäuse des Entfeuchters soll nie geöffnet werden.

Nachdem das Gerät ausgeschaltet worden ist, immer mindestens 1,5 Minuten warten, bevor es wieder eingeschaltet wird.

Nachdem das Gerät verlagert worden ist, ist es für mindestens eine Stunde ausgeschaltet zu lassen, bevor es wieder in Betrieb genommen wird.

Dieser Entfeuchter ist ausschließlich für privaten Gebrauch: jede andere Verwendung ist als ungeeignet zu betrachten. Falls der Apparat nicht richtig funktioniert oder falls eine Störung auftritt, ist er nicht zu benutzen: in diesen Fällen ist der Stecker zu ziehen und sich an den technischen Kundendienst zu wenden.

Das Gerät muss in einem Platz positioniert werden, wo der Stecker leicht zugänglich ist.

Wenn das Speisekabel beschädigt ist, muss es beim Hersteller oder bei seinem technischen Kundendienst oder auf jeden Fall bei einer Person mit ähnlicher Bildung ersetzt werden, um irgendwelche Gefahr zu vermeiden.

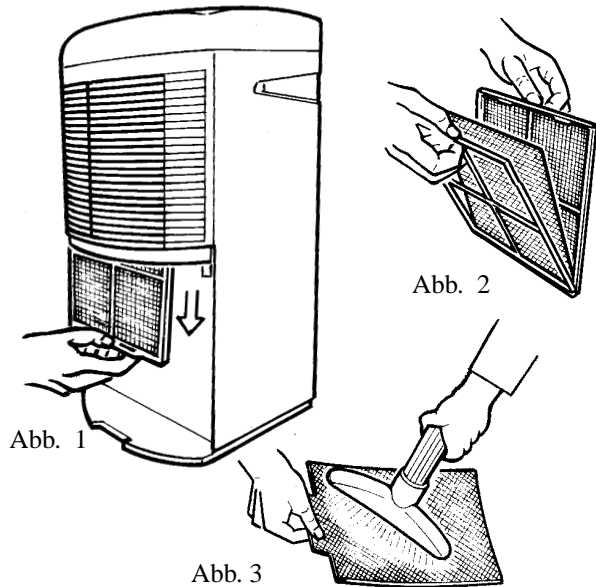
Die in der Leiterplatte gelieferte Sicherung ist eine "T2A 250 V" (nur im elektronischem Modell)

WENN DER ENTFEUCHTER NICHT FUNKTIONIERT

Wenn der Entfeuchter nicht funktioniert, wird empfohlen, bevor man den Kundendienst verständigt, folgendes zu kontrollieren:

- 1.- der Stecker muß korrekt an die Steckdose angeschlossen sein;
- 2.- der Hauptschalter muß eingeschaltet sein;
- 3.- die rote Kontrolllampe "Behälter voll" darf nicht leuchten;
- 4.- der Kondenswasserbehälter muß in der richtigen Position sein;
- 5.- der Feuchtigkeitsregler muß richtig eingestellt sein;
- 6.- der Luftfilter darf nicht verstopft sein.

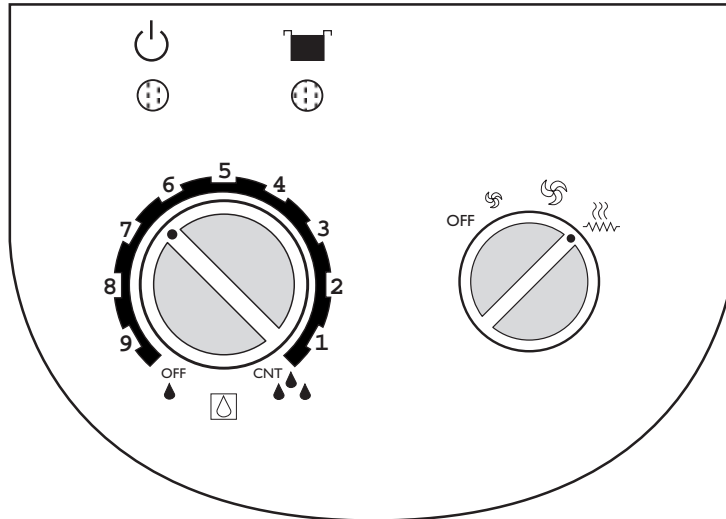
Sollte das Gerät noch nicht richtig funktionieren, ist der Stecker zu ziehen und den Kundendienst zu verständigen.



DESHUMIDIFICATEUR

PANNEAU DE CONTRÔLE MOD. MÉCANIQUE

DESCRIPTION



MISE EN MARCHE

1. Insérer la fiche dans la prise de courant.
2. Tourner l'indicateur d'humidité dans la position la plus appropriée selon le pourcentage d'humidité à extraire (voir paragraphe suivant).
3. Positionner le sélecteur des fonctions à la vitesse désirée.



INDICATEUR D'HUMIDITE

L'indicateur d'humidité mesure l'humidité de l'air et il active ou désactive le compresseur d'après le niveau sélectionné par la commande rotative: plus le niveau sélectionné est bas, plus grand sera le pourcentage d'humidité éliminé de l'air.

L'échelle de la commande rotative commence par la position OFF (déshumidificateur éteint) et arrive à la position CNT (déshumidificateur en fonctionnement continu).

La commande rotative donne une indication approximative sur le teneur d'humidité que l'on veut obtenir dans la pièce ;

Ex : Dans la moitié entre OFF et CNT est indiqué 50% H.R. (Humidité relative) qui est conseillé pour les pièces domestiques.

En cas d'humidité excessive dans la pièce, il est possible de sélectionner la commande rotative en position CNT ; le déshumidificateur fonctionnera sans interruptions.

De toute façon il est convenable de régler l'indicateur d'humidité à chaque saison (plus ou moins humides) ou d'après les conditions météorologiques.



Pour régler l'indicateur d'humidité au niveau optimal, on conseille de commencer en réglant l'indicateur sur la position (CNT), de sorte que l'appareil élimine l'humidité excessive dans la pièce.

Quand on gagnera l'humidité désirée dans la pièce, tourner lentement la commande de l'indicateur d'humidité avec mouvement contraire à celui des aiguilles d'une montre jusqu'à éteindre l'appareil.

A partir de ce moment le déshumidificateur sera réglé sur votre niveau de confort et l'indicateur d'humidité le maintiendra automatiquement.

FONCTIONNEMENT

En agissant sur les sélecteurs conçus à ce effet, le déshumidificateur peut effectuer les opérations suivantes:

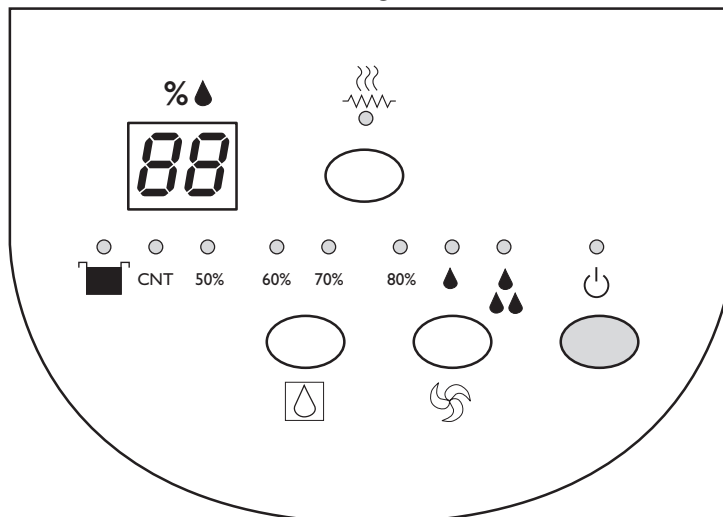
1. déshumidification: sélectionner le degré d'humidité souhaité et la vitesse de ventilation
2. ventilation: choisir la vitesse de ventilation souhaitée avec le sélecteur de l'indicateur d'humidité en position Off
3. chauffage (pour les modèles avec résistance électrique uniquement) - optionnel: positionner sur  le sélecteur des fonctions avec l'indicateur d'humidité en position Off
4. fonctionnement combiné (pour les modèles avec résistance électrique uniquement): sélectionner le degré d'humidité souhaité et positionner le sélecteur des fonctions sur ; dans cette modalité la machine déshumidifie et réchauffe la pièce en même temps en augmentant en plus le rendement de la machine.

VOYANTS


Voyant vert : il indique que le déshumidificateur est connecté au réseau de l'alimentation électrique.

Voyant rouge : il indique que la cuvette pour recueillir le condensat est pleine (l'appareil s'éteint automatiquement).

PANNEAU DE CONTROLE MOD. ELECTRONIQUE




ALLUMAGE


1. Insérer la fiche dans la prise de courant (le display indiquera le pourcentage d'humidité présent dans l'air).
2. Appuyer sur le poussoir indiqué par le symbole "⏻".
3. Appuyer plusieurs fois sur le bouton  pour sélectionner le fonctionnement continu (CNT) du déshumidificateur ou pour sélectionner les pourcentages d'humidité déjà préétablis (par exemple : 50% UR conseillée pour les locaux domestiques), le voyant vert indiquera le fonctionnement sélectionné.

INDICATEUR D'HUMIDITE

L'indicateur d'humidité mesure l'humidité de l'air et il active ou désactive le compresseur d'après le niveau sélectionné par le bouton

 : plus le niveau sélectionné est bas (par exemple 50%), plus le pourcentage d'humidité éliminé de l'air sera haut.




Pour régler l'indicateur d'humidité au niveau optimal, on conseille de commencer par la régulation de l'indicateur sur la position (CNT), de façon que l'appareil élimine l'humidité excessive dans la pièce.

Quand on gagnera l'humidité désirée dans la pièce, par exemple 50% (visible sur le display), appuyer sur le bouton  pour sélectionner le 50% de UR (humidité relative) indiquée par l'allumage du voyant vert.

A partir de ce moment le déshumidificateur sera réglé sur votre niveau de confort et l'indicateur d'humidité le maintiendra automatiquement.

De toute façon, il est convenable de régler l'indicateur d'humidité à chaque saison (plus ou moins humides) ou d'après les conditions météorologiques.

FONCTIONNEMENT

1. déshumidification: sélectionner le degré d'humidité souhaité et la vitesse de ventilation
2. Quand il est mis en marche, le déshumidificateur part à basse vitesse, en appuyant plusieurs fois sur la touche  on peut sélectionner la deuxième vitesse de fonctionnement (haute) et vice versa. Pour le faire fonctionner en ventilation seulement, on peut insérer un pourcentage d'humidité très élevé (par ex. 80%) au moyen de la touche de l'indicateur conçu à cet effet; en conditions normales (locaux domestiques) le compresseur reste éteint.
3. chauffage (pour les modèles avec résistance électrique uniquement): insérer au moyen de la touche de l'indicateur d'humidité un pourcentage d'humidité très élevée (par ex. 80%) et appuyer sur la touche . **Attention: cette fonction peut être activée uniquement à la vitesse maximum (HI SPEED)**
4. fonctionnement combiné (pour les modèles avec résistance électrique uniquement): sélectionner le degré d'humidité au moyen de la touche de l'indicateur relatif et appuyer sur la touche . (Attention: cette fonction peut être activée uniquement à la vitesse maximum - HI SPEED)


Dans cette modalité la machine déshumidifie et réchauffe la pièce en même temps en augmentant en plus le rendement de la machine.

DISPLAY

Il indique le teneur d'humidité dans la pièce.

VOYANTS

Voyant vert POWER :  il indique que le déshumidificateur est connecté au réseau de l'alimentation électrique.

Voyant rouge WATER FULL :  il indique que la cuvette pour recueillir le condensat est pleine (l'appareil s'éteint automatiquement en émettant un signal sonore).

Voyants verts de FONCTIONNEMENT : ils indiquent le teneur d'humidité relative à extraire (CNT = fonctionnement continu).

PROTECTION CONTRE LE GEL ET LES SURTEMPÉRATURES

Le dispositif de protection a la fonction d'éviter la congélation incontrôlée du circuit frigorifique en évitant donc dommages irréparables. La protection intervient automatiquement en éteignant le déshumidificateur quand la température de la pièce descend au-dessous de +5°C.

Le déshumidificateur réactive automatiquement le fonctionnement seulement quand la température de la pièce arrive à +12°C.

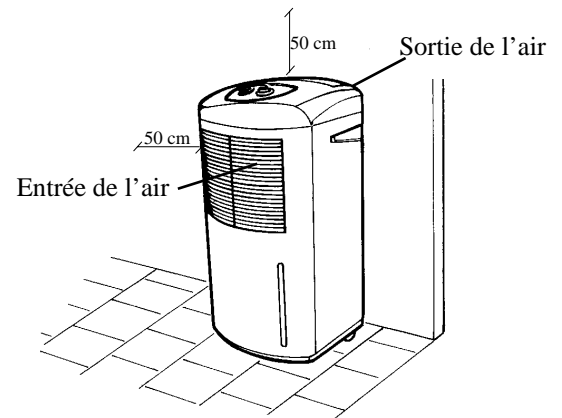
INSTRUCTIONS POUR L'INSTALLATION

Avant de connecter le déshumidificateur, s'assurer :

- qu'il soit appuyé sur une surface stable et horizontale;
- laisser un espace libre de 50 cm au moins de la grille d'entrée et sortie de l'air
- positionner l'appareil loin de sources de chaleur-laisser un espace libre de 50 cm au moins de la grille d'entrée et sortie de l'air
- positionner l'appareil loin de sources de chaleur
- que le réservoir pour recueillir le condensat soit insérée;
- que le câble d'alimentation soit complètement déroulé de son siège
- grâce à la sortie de l'air sur le panneau supérieur, la machine peut être tranquillement appuyée contre une paroi (voir fig.)

On peut recueillir l'eau de condensat en deux façons :

- dans le réservoir (qui doit être périodiquement vidé)
- directement dans une décharge.

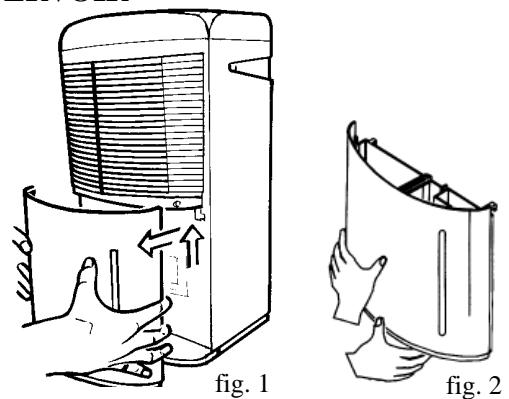


RECUPERATION DES CONDENSATS DANS LE RESERVOIR

Quand le réservoir de récupération des condensats est plein, le déshumidificateur s'éteint automatiquement et le voyant rouge s'allume "réservoir plein" (dans le modèle électronique il y a même un signal sonore).

Soulever légèrement le réservoir en le saisissant latéralement de force et tirer vers soi même (fig. 1). Le réservoir plein peut être lourd: s'il est difficile de le retirer, tenir une main sur le côté et le soulever d'en bas comme montré dans le détail (fig. 2).

Faites attention à ne pas poser le réservoir plein sur le sol puisqu'il est instable. Remettre le réservoir en place à l'intérieur de l'unité en suivant la procédure inverse par rapport à celle d'extraction.



DECHARGE DIRECTE

Il est possible de joindre le déshumidificateur directement à une décharge: de cette façon il peut fonctionner sans avoir besoin que quelqu'un vide le réservoir.

ATTENTION : DEBRANCHER LA FICHE AVANT DE RACCORDER LE DESHUMIDIFICATEUR A LA DECHARGE.

Pour raccorder le déshumidificateur à la décharge, enlever le réservoir qui recueille le condensat et suivre les instructions :

1-dans la partie postérieure de la machine il y a un petit goujon rond en plastique (fig. 3), l'enlever avec un tournevis à coupe (N.B.: cette opération provoque la rupture du goujon, donc une fois qu'il a été enlevé, il ne peut plus être réinséré).

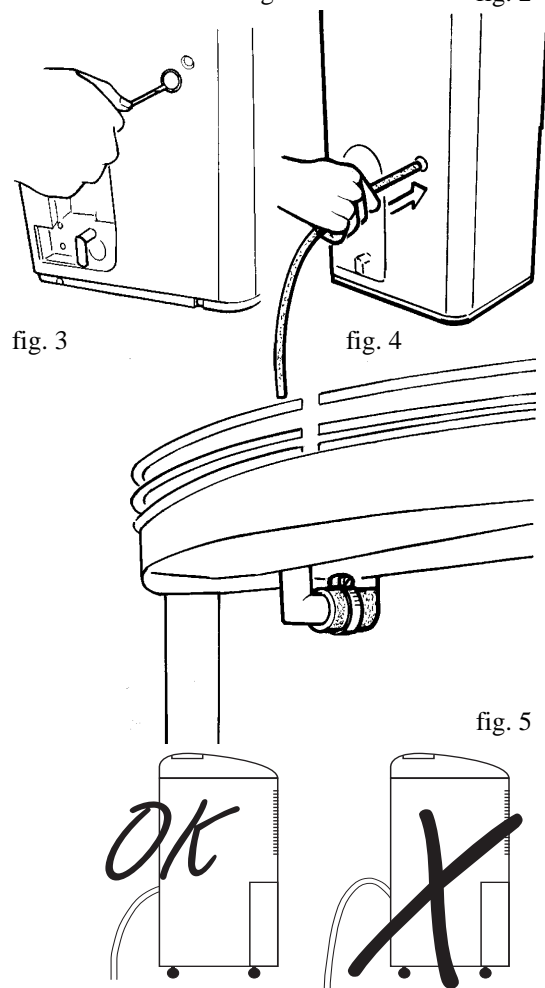
2-insérer le tuyau fourni dans le trou à peine ouvert (fig.4) et le pousser en avant jusqu'à ce qu'il ne sorte de la partie antérieure de la machine.

3-insérer des mains le tuyau dans la pipette d'évacuation située sous la grille d'entrée de l'air; pour une sûreté majeure, on conseille de fixer tout avec une attache (fig. 5).

4-pour compléter les opérations, insérer le réservoir à nouveau. A ce moment-là il n'a que la fonction de compléter l'aspect extérieur de la machine.

Pour retourner à la décharge standard, arrêter l'appareil et attendre que le tuyau soit complètement vide, le retirer et ensuite réinsérer le réservoir de récupération des condensats.

NOTE: s'assurer que le tuyau de décharge reste au-dessous du niveau de sortie de l'unité afin de garantir l'inclinaison nécessaire pour l'écoulement de l'eau.



NETTOYAGE DES FILTRES

Le déshumidificateur est équipé de 2 filtres :

1. filtre antipoussière
2. filtre à charbons actifs pour prévenir la prolifération de bactéries et de odeurs mauvaises (comme par exemple les odeurs de cuisine).

Le nettoyage des filtres doit être effectué périodiquement, au moins tous les 3 mois.

Les opérations à effectuer sont les suivantes :

1. Eteindre le déshumidificateur
2. Extraire le réservoir de récupération des condensats
3. Extraire le filtre vers le bas (voir fig. 1).
4. Ouvrir très gentiment le châssis qui bloque les deux filtres en faisant attention à ne pas l'endommager.
5. Nettoyer les deux filtres au moyen d'un aspirateur de poussière comme montré en fig. 3 (le filtre à charbons actifs ne peut pas être régénéré); la durée de ce filtre est liée au degré de pollution dans la pièce).

Il est conseillé de remplacer le filtre à charbons actifs au moins toutes les saisons.

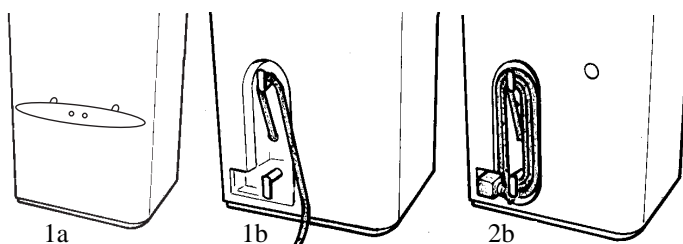
AVERTISSEMENTS

Lire attentivement les instructions avant d'utiliser l'appareil.

On obtiendra les résultats les meilleurs en plaçant le déshumidificateur loin des sources de chaleur et en tenant les portes internes ouvertes et les portes et fenêtres externes bien fermées.

Le déshumidificateur ne fonctionne pas avec température ambiante au-dessous de 5°C ou supérieure à 35°C et avec humidité inférieure à 30%.

Si on n'utilise pas le déshumidificateur, on recommande d'enrouler le câble derrière et de reposer la fiche dans l'encastrement conçu à cet effet. Pour effectuer cette opération il est nécessaire d'enrouler le câble vers droite comme montré dans les images à côté. Le câble standard de la machine est 235 cm long; si, en cas de remplacement, on varie sa longueur, il sera impossible d'enrouler le câble correctement.



NORMES DE SECURITE IMPORTANTES

ATTENTION : AVANT TOUTE OPERATION :

- DEBRANCHER TOUJOURS LA FICHE
- VIDER LE RESERVOIR DE RECUPERATION DES CONDENSATS

N'utiliser jamais le déshumidificateur en plein air.

En cas d'utilisation dans une salle de bain, faire attention que de l'eau n'entre de la grille supérieure.

L'appareil doit être installé conformément aux règles d'installation nationales.

Faire attention que aucun objet ne gêne d'une façon ou d'une autre le flux d'air.

L'appareil ne doit pas être connecté à une prise multiple.

Ne pas retirer la fiche de la prise en tirant par le câble.

N'ouvrir jamais la carrosserie du déshumidificateur.

Après avoir éteint l'appareil, attendre au moins une minute et demi avant de le rallumer.

Après avoir déplacé l'appareil, le laisser immobile pendant au moins une heure avant de le rallumer.

Ce déshumidificateur a été conçu uniquement à usage domestique: tout autre utilisation doit être considérée impropre.

Ne pas utiliser l'appareil en cas de fonctionnement mauvais ou endommagements : en ce cas débrancher la fiche et demander l'intervention du service technique.

L'appareil doit être positionné dans un endroit tel que la fiche soit aisément accessible.

Si le câble d'alimentation est endommagé, il doit être remplacé par le fabricant ou par son service d'assistance technique ou de toute façon par une personne avec une qualification similaire afin de prévenir tout risque.

Le fusible livré dans la carte des circuits imprimés est un "T2A 250 V" (dans le modèle électronique uniquement).

SI LE DESHUMIDIFICATEUR NE FONCTIONNE PAS

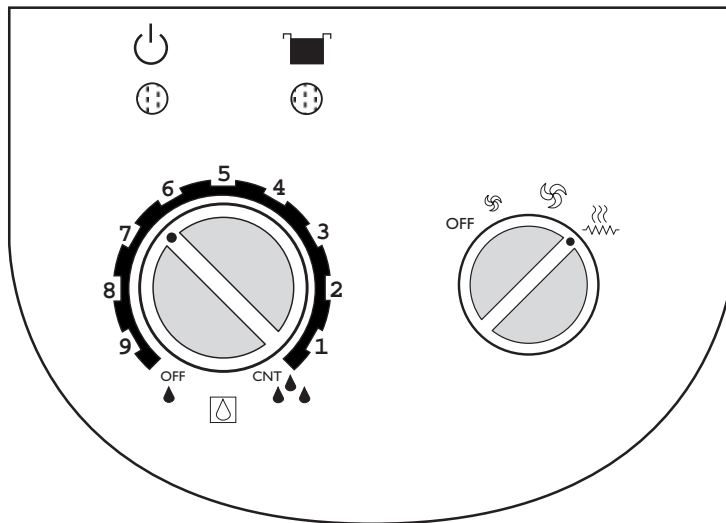
Si le déshumidificateur ne fonctionne pas, avant de s'adresser au service technique, contrôler que:

- 1 - la fiche soit connectée correctement à la prise de courant;
- 2 - l'interrupteur général soit inséré;
- 3 - le voyant rouge indiquant "réservoir plein" ne soit pas allumé;
- 4 - le réservoir "récupération-condensats" soit bien positionnée;
- 5 - l'indicateur d'humidité soit réglé correctement;
- 6 - le filtre de l'air ne soit pas obstrué.

Si l'unité présente d'autres dysfonctionnements, débrancher la fiche et s'adresser au service technique.

DESHUMIDIFICADOR

PANEL DE CONTROL MOD. MECÁNICO



ENCENDIDO

1. Introducir el enchufe en la toma de corriente.
2. Girar el humidistato, eligiendo la posición más idónea en función del porcentaje de humedad que debe eliminarse (ver párrafo siguiente). Insertar la pines en la toma de corriente.
3. Posicionar el selector de función en la velocidad que uno quiera



HUMIDISTATO

El humidistato mide la humedad del aire y activa o desactiva el compresor en base al nivel seleccionado con el mando rotatorio: menor es el nivel seleccionado, más elevado será el porcentaje de humedad eliminada por el aire.

La escala del mando rotatorio inicia de la posición OFF (deshumidificador apagado) a la posición CNT (deshumidificador en funcionamiento continuo).

La escala del mando rotatorio da una indicación aproximada del porcentaje de humedad que se desea obtener en la habitación; ej: en la mitad entre OFF y CNT se indica el 50% de UR (humedad relativa) aconsejada para el ambiente doméstico.

En caso de excesiva humedad en la habitación, es posible seleccionar el mando rotatorio, colocándolo en posición CNT; el deshumidificador funcionará ininterrumpidamente.

Es conveniente, de todas formas, regular el humidistato cuando cambian las estaciones más o menos húmedas o de acuerdo a las condiciones del tiempo.

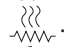

Para regular el humidistato manteniéndolo en un nivel ideal, se sugiere comenzar por regular el humidistato en la posición (CNT), a fin de que el aparato elimine la humedad en exceso presente en el ambiente.

Cuando la humedad ambiental llegue al nivel deseado, girar lentamente el mando del humidistato en sentido antihorario hasta que el aparato se apague.

A partir de este momento, el deshumidificador quedará regulado según vuestro nivel de confort y el humidistato lo mantendrá automáticamente.

FUNCIONAMIENTO

Activando los selectores apóstitos el deshumidificador puede efectuar las siguientes operaciones:

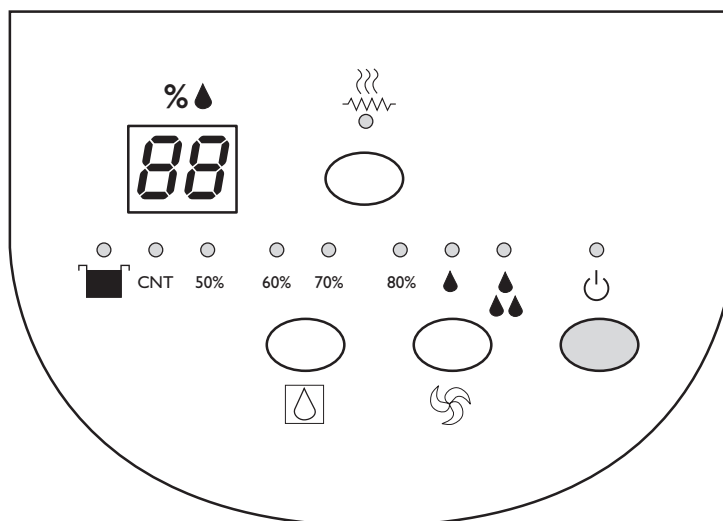
1. deshumidificador: se elige el grado de humedad que se quiere y la velocidad de ventilación
2. ventilación: el selector del deshumidificador se queda en off y se elige la velocidad de ventilación que se quiere
3. calentamiento (sólo en los modelos con resistencia eléctrica) - optional: el humidistato se queda en off y el selector de las funciones se posiciona en .
4. funcionamiento combinado: (sólo en los modelos con resistencia eléctrica) se elige el grado de humedad que se quiere y se pone en  el selector de función, de esta manera la máquina deshumidifica y calienta el ambiente y al mismo tiempo aumenta ulteriormente el rendimiento de la máquina.

LUCES INDICADORAS:

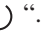

Luz verde: indica que el deshumidificador está conectado a la red de alimentación eléctrica.

Luz roja: indica que el bidón recolector del líquido de condensación, está lleno (el aparato se apaga automáticamente).


PANEL DE CONTROL MOD. ELECTRÓNICO




ENCENDIDO

1. Introducir el enchufe en la toma de corriente (el display indicará el porcentaje de humedad que hay en el aire).
2. Apretar el pulsante indicado del símbolo “”.
3. Oprimir el botón  varias veces para seleccionar el funcionamiento continuo (CNT) del deshumidificador o para seleccionar el porcentaje de humedad ya preestablecido (ej. : 50% HR aconsejada para los ambientes domésticos); la luz verde indicará el tipo de funcionamiento elegido

HUMIDISTATO

El humidistato mide la humedad del aire y activa o desactiva el compresor en base al nivel seleccionado con el botón : menor es el nivel seleccionado (ej. 50%), más elevado será el porcentaje de humedad eliminado.




Para regular el humidistato manteniéndolo en un nivel ideal, se sugiere comenzar por regular el humidistato en la posición (CNT), a fin de que el aparato elimine la humedad en exceso presente en el ambiente.

Cuando la humedad ambiental llegue al nivel deseado, por ej. 50% (visible en el display) apretar el el botón  para seleccionar el 50% de HR (humedad relativa) indicada por la luz verde que se enciende.

A partir de este momento, el deshumidificador quedará regulado según vuestro nivel de confort y el humidistato lo mantendrá automáticamente.

Es conveniente, de todas formas, regular el humidistato cuando cambian las estaciones más o menos húmedas o de acuerdo a las condiciones del tiempo.

FUNCIONAMIENTO


1. deshumidificación: se elige el grado de humedad deseado y la velocidad de ventilación
2. En el momento en el que se enciende el deshumidificador éste empieza a baja velocidad, apretando más veces el pulsador  se puede seleccionar la segunda velocidad de funcionamiento (alta) y viceversa. Para hacerlo funcionar en una sola ventilación se puede seleccionar con el pulsador del humidostato una percentual de humedad muy alta (80%) en condiciones normales (ambiente doméstico) el compresor se queda apagado
3. calentamiento (sólo en los modelos con resistencia eléctrica): fijar con pulsador del humidostato una percentual de humedad muy alta (ej. 80%) y apretar el pulsador  ; **atención que esta función se activa sólo con la velocidad máxima (HI SPEED).**
4. funcionamiento combinado: (sólo en los modelos con resistencia eléctrica): seleccionar el grado de humedad con el pulsador del humidostato y apretar el pulsador  atención que esta función se activa sólo con la velocidad máxima (HI SPEED); de esta manera la máquina deshumidifica y al mismo tiempo calienta el ambiente aumentando el rendimiento de la máquina

DISPLAY

Indica el porcentaje de humedad presente en la habitación.

LUCES INDICADORAS:

Luz verde POWER:  indica que el deshumidificador está conectado a la red de alimentación eléctrica.

Luz roja WATER FULL:  indica que el bidón recolector del líquido de condensación está lleno (el aparato se apaga automáticamente emitiendo una señal acústica).

Luces verdes de FUNCIONAMIENTO: indican el porcentaje de humedad relativa que debe eliminarse (CNT = funcionamiento continuo).

PROTECCIÓN CONTRA EL HIELO Y LAS SOBRETENPERATURAS

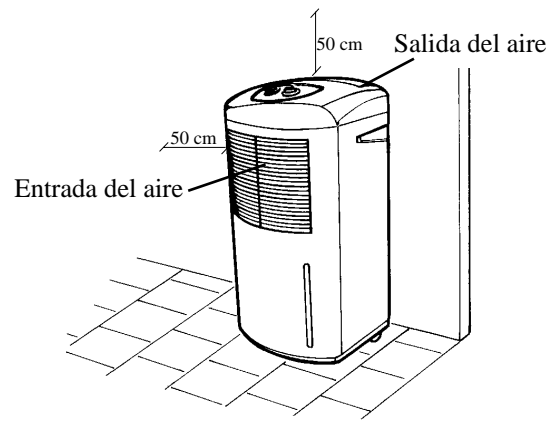
El dispositivo de protección tiene la función de evitar el congelamiento incontrolado del circuito frigorífero y, por lo tanto, de evitar eventuales daños irreparables.

La protección interviene en forma automática, apagando el deshumidificador cuando la temperatura de la habitación desciende por debajo de los +5°C. El deshumidificador restablece automáticamente su funcionamiento solo cuando la temperatura de la habitación alcanza los +12°C. La protección para sobretemperatura interviene aproximadamente a +35°C.

INSTRUCCIONES PARA SU INSTALACIÓN

Antes de conectar el deshumidificador asegurarse que:

- esté bien apoyado sobre una superficie estable y horizontal;
 - sea dejado un espacio libre de al menos 50 cm de la rejilla de entrada y salida aire;
 - sea posecionado lejos de fuentes de calor;
 - el bidón recolector del líquido de condensación esté conectado:
 - el cable de alimentación esté completamente desenrollado
 - gracias a la salida del aire situada en el panel superior de la máquina se puede apoyar a la pared sin ningún problema (véase dibujo)
- La recolección del agua de condensación se puede realizar de dos maneras:
- en el bidón (que hay que vaciar periódicamente)
 - directamente en un desagüe.



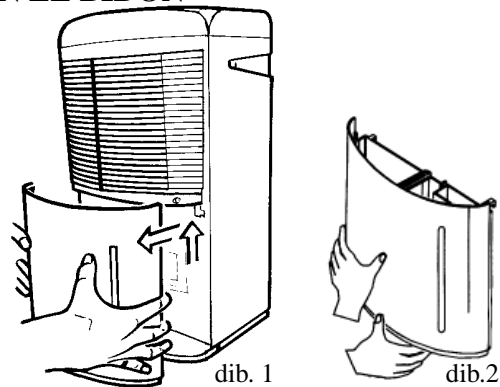
DESCARGA DEL LÍQUIDO DE CONDENSACIÓN EN EL BIDÓN

Cuando el bidón recolector del líquido de condensación se llena, el deshumidificador se apaga automáticamente y se enciende la luz roja "tanque lleno" (en el modelo electrónico existe también una señal acústica).

Levantar un poco el bidón, cogiéndolo lateralmente con fuerza y tirar hacia si mismo (dib. 1), el bidón lleno tiene un cierto peso, si hay dificultad en sacarlo mantener una mano en el lado y levantarlo por debajo como especificado en el dibujo 2

Atención a no apoyar la pileta llena en el pavimento porque es inestable.

Colocar de nuevo el bidón en el interior de la unidad con el procedimiento inverso utilizado para la extracción.



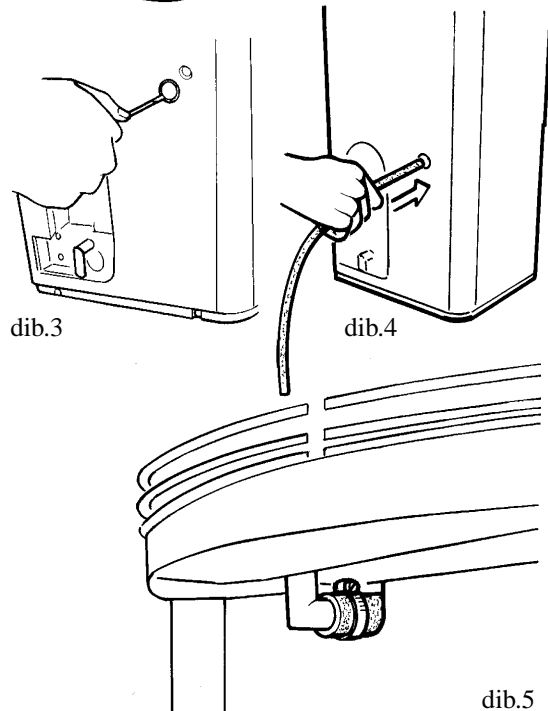
DESCARGA DIRECTA

Se puede conectar directamente el deshumidificador a un desagüe, para que pueda funcionar sin que sea necesario vaciar el bidón.

OJO: DESENCHUFAR EL APARATO ANTES DE CONECTAR EL DESHUMIDIFICADOR AL DESAGÜE.

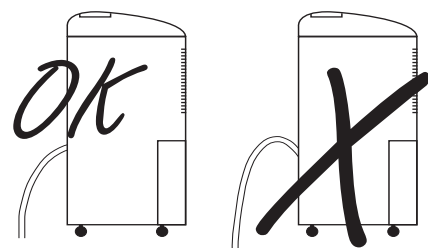
Para conectar el deshumidificador a un desagüe, hay que quitar el bidón recolector del líquido de condensación y seguir las siguientes instrucciones:

- 1 -en la parte posterior de la máquina hay una chapita redonda de plástico (dib.3), quitándola con la ayuda de un destornillador (OJO: esta operación implica la ruptura de la chapita por lo tanto una vez que se quite no se puede volver a poner)
- 2 -introducir el tubo en dotación/suministrado en el hueco apenas hecho (dib. 4) y empujarlo hacia adelante hasta que salga por la parte anterior de la máquina
- 3 -con las manos introducir el tubo en la pipa de descarga situada debajo de la rejilla de entrada del aire, para mayor seguridad os aconsejamos fijar todo con una lazo (dib. 5)
- 4 -para completar las operaciones, volver a introducir el bidón, que ahora tiene sólo una función estética de completamiento de la máquina



Para volver a realizar la descarga normal apagar la máquina y esperar que el tubo se vacíe completamente, quitarlo y volver a poner el bidón recolector del líquido de condensación

NOTAS: es preciso asegurarse de que el tubo de desagüe permanezca debajo del nivel de salida de la unidad así que haya la necesaria inclinación para facilitar el flujo del agua.



LIMPIEZA DE LOS FILTROS

El deshumidificador está equipado con 2 filtros:

1. filtro antipolvo.
2. filtro de carbones activos, para prevenir que proliferen las bacterias y el mal olor (ej: los olores de la cocina).

La limpieza de los filtros tiene que realizarse periódicamente, por lo menos cada 3 meses.

Las operaciones que deben efectuarse son las siguientes:

1. apagar el deshumidificador.
2. sacar el bidón recolector del líquido de condensación
3. sacar el filtro hacia abajo (véase dibujo 1)
4. abrir cuidadosamente el bastidor que bloquea los dos filtros para evitar que se rompa
5. limpiar los dos filtros con una aspiradora (el filtro de carbones activos no se puede recuperar); la duración de este filtro depende del grado de contaminación presente en la habitación.

Es aconsejable sustituir el filtro de carbones activos por lo menos cada temporada.

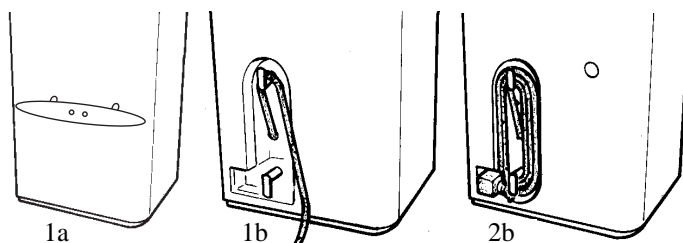
ADVERTENCIAS

Leer atentamente las instrucciones antes de utilizar la máquina

Los mejores resultados se podrán obtener colocando el deshumidificador lejos de sitios que emanen calor, manteniendo las puertas internas abiertas y las puertas y ventanas externas bien cerradas

El deshumidificador no funciona a temperaturas inferiores de los 5°C y superiores de 35°C con una humedad inferior al 30%.

Cuando el deshumidificador no se utiliza más se aconseja de enrollar el cable en la parte posterior y de encajar el enchufe en su lugar, para ello hay que enrollar el cable hacia la derecha como ilustrado en las imágenes aquí al lado. El cable normal de la máquina es largo 235 cm. si, en caso de reposición, la longitud resulta diferente será imposible enrollarlo correctamente.



CUIDADO: ANTES DE CUALQUIER OPERACIÓN

- DEENCHUFAR SIEMPRE EL APARATO.
- VACIAR EL BIDÓN QUE RECOGE EL LÍQUIDO DE CONDENSACIÓN.

No utilizar jamás el deshumidificador al aire libre.

En el caso que se utilice en el cuarto de baño prestar atención que no entre agua por la rejilla superior

El aparato debe ser instalado según las reglas de instalaciones nacionales.

Evitar que cualquier objeto pueda de alguna manera obstaculizar el paso del aire.

El aparato no tiene que estar conectado a un tomacorriente múltiple.

No tirar del cable eléctrico para quitar el enchufe.

No abrir nunca la carrocería del deshumidificador.

Después de haber apagado el aparato, esperar siempre por lo menos un minuto y medio antes de volverlo a encender.

Después de haber cambiado de lugar el aparato, no moverlo por lo menos durante una hora antes de encenderlo.

Este deshumidificador puede ser empleado exclusivamente para uso doméstico: cualquier otro uso debe considerarse impropio.

No utilizar el aparato si funciona mal o si parece dañado o averiado: en estos casos, desenchufarlo y solicitar el intervento de la asistencia técnica.

El aparato debe ser situado en un puesto tal que el enchufe sea fácilmente accesible.

Si el cable de alimentación es dañado este debe ser sustituido del constructor o de su servicio de asistencia técnica o de todos modos de personas con cualificación semejante en modo de prevenir cualquier riesgo.

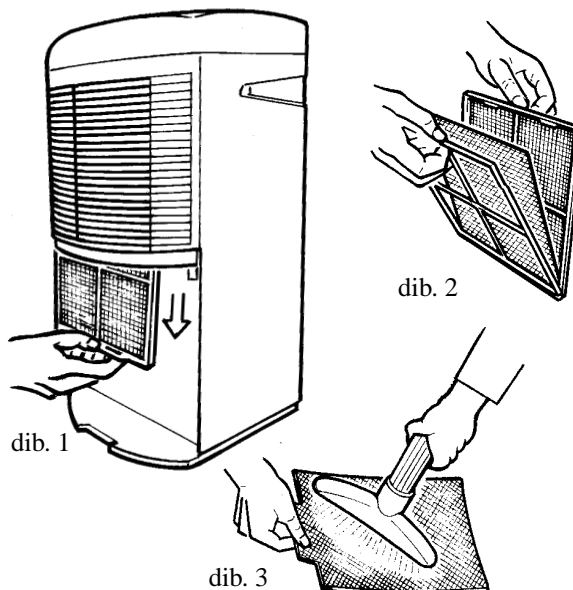
El fusible en dotación en la ficha electrónica es un "T2A 250V" (sólo en el modelo electrónico)

SI EL DESHUMIDIFICADOR NO FUNCIONA

Si el deshumidificador no funciona, antes de recurrir al servicio de asistencia técnica, es oportuno controlar que:

- 1 - el enchufe esté correctamente conectado al tomacorriente;
- 2 - el interruptor general esté conectado;
- 3 - la luz roja que señala "tanque lleno" no esté encendida;
- 4 - el bidón donde se recoge el líquido de condensación esté en la posición correcta;
- 5 - el humidistato esté bien regulado;
- 6 - el filtro del aire no esté obstruido.

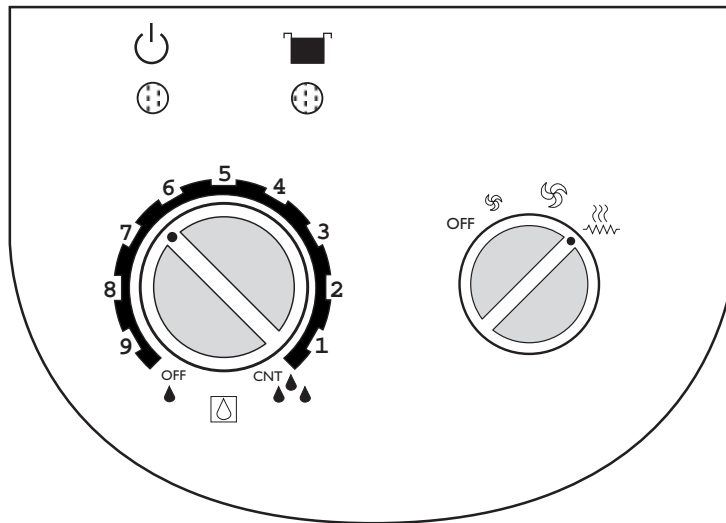
Si después de haber efectuado estos controles, la unidad funcionara todavía mal, desenchufar el aparato y solicitar la asistencia técnica



DEUMIDIFICADOR

PAINEL DE CONTROLE MOD. MECANICO

DESCRIÇÃO



IGNIÇÃO

- 1.Introduzir a ficha na presa de corrente.
- 2.Rodar o umidostato escolhendo a posição mais idónea em função da percentual de umidade de extrair (ver parágrafo sucessivo).
- 3.Colocar na posição o selector das funções sobre a velocidade desejada.



UMIDOSTATO

O umidostato mede a umidade do ar e activa e desactiva o compressor em base ao nível seleccionado com o comando de rotação: menor é o nível seleccionado, mais elevada será a percentual de umidade eliminada do ar.

A escala do comando de rotação começa da posição OFF (desumidificador desligado) à posição CNT (desumidificador em funcionamento continuado).

A escala do comando de rotação dá uma indicação aproximada sobre a percentual de umidade que se deseja obter no ambiente; ex: 5 indica mais ou menos o 50% UR (umidade relativa) aconselhada para os ambientes domesticos.

Em caso de excessiva umidade presente no ambiente é possível seleccionar o comando de rotação em posição CNT; o desumidificador vai continuar a funcionar ininterruptamente.

É oportuno, de qualquer maneira, regular o umidostato com a troca das estações do ano mais ou menos umidas ou segundo as condições do tempo.



Para regular o umidostato a um ótimo nível aconselha-se de começar a regular o umidostato na posição (CNT), em modo que o aparelho elimine a umidade em excesso no ambiente.

Quando a umidade no ambiente será aquela desejada rodar devagar o comando do umidostato em sentido anti-horario até quando não desliga-se o aparelho.

Deste momento o desumidificador será regulado sobre o vosso nível de conforto, e o umidostato manterá-lo automaticamente.

FUNCIONAMENTO

Agindo sobre os apropriados selectores, o desumidificador pode efectuar as seguintes operações:

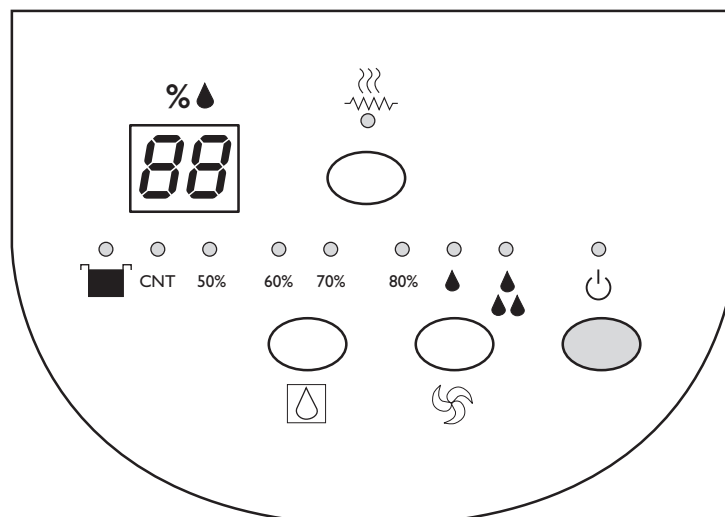
- 1.deumidificação: selecciona-se o grau de umidade desejada e a velocidade de ventilação
- 2.ventilação: o selector do umidostato fica sobre off e se escolhe a velocidade de ventilação desejada.
- 3.aquecimento (só sobre modelos com resistência elétrica)- opcional: o umidostato fica sobre off e o selector das funções deve ser colocado na posição sobre .
- 4.funcionamento combinado (só sobre modelos com resistência elétrica): se selecciona o grau de umidade desejada e se programa sobre  o selector das funções; nesta modalidade a máquina desumidifica e aquece o ambiente ao mesmo tempo aumentando ulteriormente a prestação da máquina.

ESPIAS


Espia verde: indica que o desumidificador é ligado à rede de alimentação elétrica.

Espia vermelha: indica que o galão recolhe-condensa é cheio (o aparelho desliga-se automaticamente).

PAINEL DE CONTROLE MOD. ELETRÓNICO




IGNIÇÃO


1. Introduzir a tomada de corrente (o display vai indicar a percentual de umidade presente no ar)
2. Apertar o botão indicado pelo símbolo "⏻".
3. Apertar o botão  mais vezes para selecionar o funcionamento contínuo (CNT) do deumidificador ou para selecionar as percentuais de umidade já pré-selecionadas (ex: 50% UR aconselhada para os ambientes domésticos); a espia verde vai indicar o funcionamento selecionado.



UMIDOSTATO

O umidostato mede a umidade do ar e activa ou desactiva o compressor em base ao nível selecionado com o botão  : menor é o nível selecionado (ex. 50%), mais elevada será a percentual de umidade eliminada no ar.




Para regular o umidostato a um ótimo nível aconselha-se de começar regulando o umidostato na posição (CNT), em modo que o aparelho elimine a umidade em excesso no ambiente.

Quando a umidade no ambiente será aquela desejada à ex: 50% (visível sobre o display) apertar o botão  para selecionar o 50% de UR (umidade relativa) indicada pela ignição da espia verde.

Deste momento o deumidificador será regulado sobre o vosso nível de conforto, e o umidostato manterá-lo automaticamente.

É oportuno, de qualquer maneira, regular o umidostato com a troca das estações do ano mais ou menos umidas ou segundo as condições do tempo.

FUNCIONAMENTO


1. deumidificação: se seleciona o grau de umidade desejada e a velocidade de ventilação
2. No momento da ignição o deumidificador parte em baixa velocidade, apertando várias vezes a tecla  pode-se selecionar a segunda velocidade de funcionamento (alta) e vice-versa. Para fazê-lo funcionar em só ventilação pode-se programar com a tecla do umidostato uma percentual de umidade muito alta (ex.80%), em condições normais (ambiente doméstico) o compressor fica desligado.
3. aquecimento (só sobre modelos com resistência elétrica): programar com a tecla do umidostato uma percentual de umidade muito alta (ex.80%) e apertar a tecla  ; **atenção esta função se activa só com a máxima velocidade (HI SPEED).**
4. funcionamento combinado (só sobre modelos com resistência elétrica): selecionar o grau de umidade com a tecla do umidostato e apertar o botão  (atenção esta função se activa só com a máxima velocidade HI SPEED); nesta modalidade a máquina deumidifica e aquece o ambiente ao mesmo tempo aumentando ulteriormente a prestação da máquina.

DISPLAY

Indica a percentual de umidade presente no ambiente.

ESPIAS

Espia verde POWER;  indica que o deumidificador é ligado à rede de alimentação elétrica.

Espia vermelha WATER FULL:  indica que o galão recolhe condensado e está cheio (o aparelho desliga-se automaticamente emitindo um sinal acústico).

Espias verdes de FUNCIONAMENTO: indicam a percentual de umidade relativa para extrair (CNT = funcionamento contínuo).

PROTEÇÃO CONTRA O GELO E AS SOBRETENPERATURAS

O dispositivo de proteção tem a função de evitar o congelamento incontrolado do circuito frigorífico e então evitar eventuais estragos irreparáveis.

A proteção intervém em modo automático desligando o deumidificador quando a temperatura do ambiente desce abaixo dos + 5 °C. O funcionamento vem restabelecido automaticamente pelo deumidificador só quando a temperatura do ambiente chega os + 12 °C.

24 C. A proteção para sobretemperatura intervém a cerca +35°C.

INSTRUÇÃO PARA INSTALAÇÃO

Antes de ligar o deumidificador assegurar-se que:

- seja apoiado em cima de uma superfície estável e horizontal;
- deixar um espaço livre de pelo menos 50 cm da grelha de entrada e saída ar;
- seja colocado em posição afastada das nascentes de calor;
- o galão recolhe condensa seja introduzido;
- o cabo de alimentação seja desenrolado completamente da sua sede
- graça à saída do ar colocada no painel superior a máquina pode ser tranquilamente apoiada a uma parede (ver figura)
- A colheita da água de condensa pode-se realizar em dois modos:
- no galão (de esvaziar periodicamente).
- Diretamente em uma descarga.

DESCARGA DA CONDENSA NO GALÃO

Quando o galão recolhe condensa é cheio o deumidificador se desliga automaticamente e se acende a espia vermelha “galão cheio” (no modelo eletrónico, tem também um sinal acústico).

Levantar levemente o galão segurando-o lateralmente com força e então puxar em direção de você mesmo.(fig.1); o galão cheio há um certo peso: se tivesse dificuldade na extração manter uma mão sobre um lado e levantá-lo por baixo como ilustrado no particular (fig.2).

Atenção a não apoiar o recipiente cheio no pavimento porque instável.

Recolocar o galão ao interno da unidade com o processo inverso utilizado para a extração.

DESCARGA DIRETA

É possível ligar diretamente o deumidificador à uma descarga, em modo que possa funcionar sem ter necessidade de esvaziar o galão.

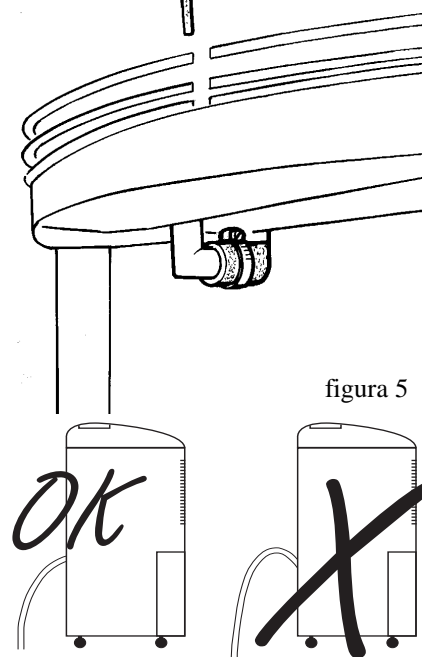
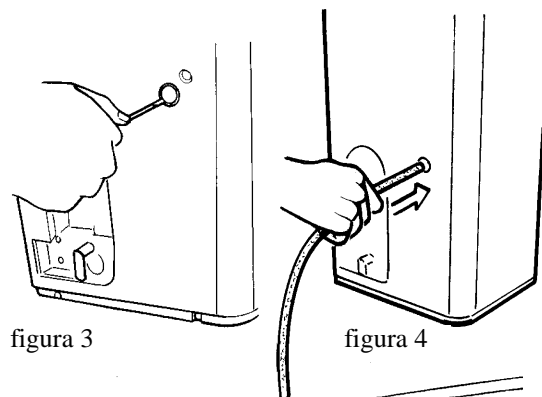
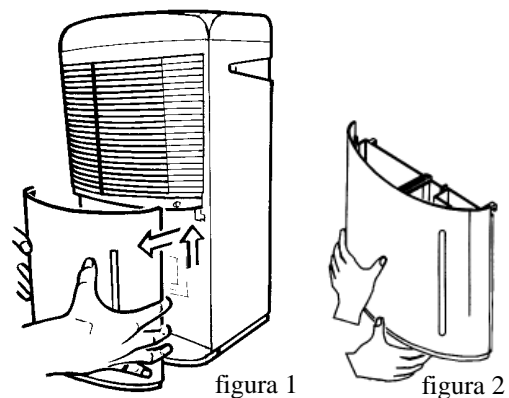
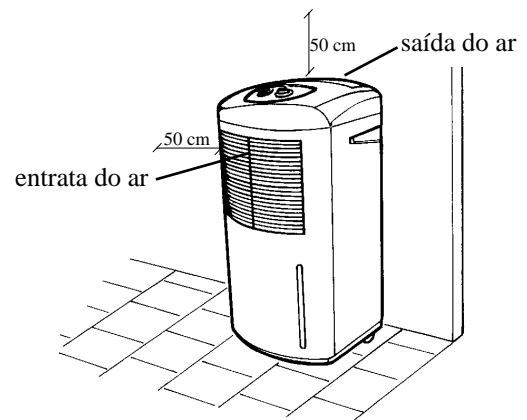
ATENÇÃO : TIRAR A TOMADA ANTES DE LIGAR O DEUMIDIFICADOR À DESCARGA.

Para ligar o deumidificador à uma descarga tirar o galão recolhe condensa e seguir as instruções:

1. na parte posterior da máquina é presente uma pequena cavilha redonda em plástica (fig.3), tirá-la com a ajuda de uma chave de fenda (N.B.: com esta operação precisa quebrar a cavilha e portanto uma vez tirada não será possível introduzi-la de novo).
2. enfiar o tubo em dotação no furo apenas livre (fig.4) e empurrá-lo para frente até que não sai pela parte anterior da máquina.
3. com as mãos introduzir o tubo na pipeta de descarga colocada debaixo da grelha do ar; para uma maior segurança aconselhamos de fixar tudo com uma abraçadeira (fig.5).
4. para completar as operações, introduzir novamente o galão, que a este ponto só tem uma função estética de completamento para a máquina.

Para voltar de novo à descarga standard desligar a máquina e esperar que o tubo se esvazie completamente, tirando-lo e introduzindo de novo o galão de colheita condensa

NOTAS: assegurar-se que o tubo de descarga fique debaixo do nível de saída da unidade em modo que mantenha a pendência necessária para o refluxo da água.



LIMPEZA DOS FILTROS

O deumidificador é dotado de 2 filtros:

O umidificador é dotado de 2 filtros:

1 – filtro anti-pó

2 – filtro a carbono activos, para prevenir a proliferação dos micróbios e dos cheiros ruins (ex: cheiros de cozinha)

A limpeza dos filtros devem ser efectuada periodicamente, pelo menos cada 3 meses.

As operações para efectuar são as seguintes:

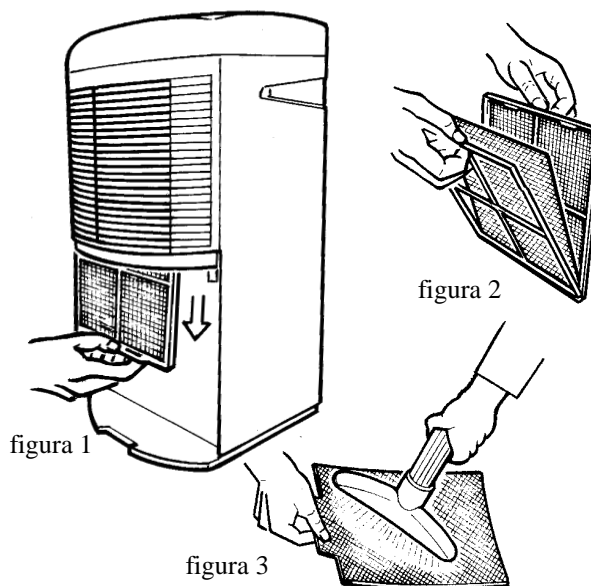
1 – desligar o deumidificador.

2 – extrair o galão recolhe condensa

3 - extrair o filtro para baixo (ver figura 1).

4 – abrir com muita delicadeza o quadro que bloqueia os dois filtros para evitar de quebrá-lo

5 – limpar os dois filtros com um aspirador-de-pó como na figura 3 (o filtro a carbono activos não pode ser regenerado); a duração deste filtro é ligada ao grau de poluição presente no ambiente. É aconselhável substituir o filtro a carvão activo pelo menos a cada estação.



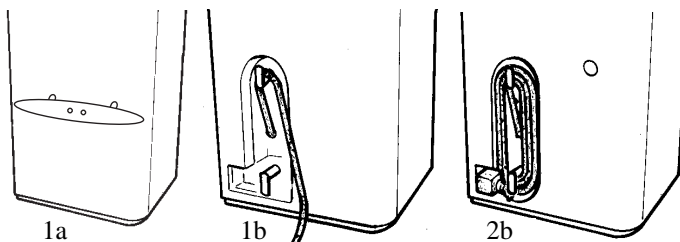
ADVERTÊNCIAS

Ler com atenção as instruções antes de usar o aparelho.

Os melhores resultados serão conseguidos colocando o deumidificador longe das fontes de calor e deixando portas internas abertas e portas e janelas externas bem fechadas.

O deumidificador não funciona com temperatura menor de 5° C e superior a 35° C com umidade inferior ao 30%.

No momento no qual o deumidificador não é utilizado se aconselha de enrolar o cabo na parte de trás e colocar a tomada no apropriado encaixe; para efectuar esta operação é necessário enrolar o cabo para a direita como ilustrado na imagem ao lado. O cabo standard da máquina é longo 235 cm: se em caso de substituição o comprimento fosse alterado, resultará impossível enrolar correctamente o cabo.



IMPORTANTES NORMAS DE SEGURANÇA

ATENÇÃO ANTES DE QUALQUER OPERAÇÃO:

- DESLIGAR SEMPRE A TOMADA

- Esvaziar o galão recolhe condensa.

Nunca utilizar o deumidificador em lugar aberto.

Em caso de utilização da máquina no banheiro ter atenção que não entre água pela grelha superior.

O aparelho deve ser instalado conforme as regras das instalações nacionais.

Fazer em modo que nenhum objeto possa em qualquer maneira obstruir o fluxo do ar.

O aparelho não deve ser ligado à uma tomada multipla.

Não puxar o cabo elétrico para extrair a tomada.

Nunca abrir a carroceria do deumidificador.

Depois de ter desligado o aparelho esperar sempre pelo menos um minuto e meio antes de voltar a ligá-lo.

Depois de ter deslocado o aparelho deixá-lo parado pelo menos uma hora antes de ligá-lo

Este deumidificador é utilizável exclusivamente para uso doméstico: qualquer outro tipo de uso deve ser considerado inadequado.

Não utilizar o aparelho em caso que não funcione bem ou se parece estragado: nestes casos desligar a tomada e pedir a intervenção de assistência técnica.

O aparelho deve ser situado em um lugar tal que a ficha seja facilmente acessível.

Se o cabo de alimentação é estragado ele deve ser substituído pelo construtor ou pelo seu serviço de assistência técnica ou de qualquer maneira por alguém com qualificação similar em modo de prevenir cada risco.

O fusível em dotação na ficha eletrónica é um "T2A 250V" (só no modelo eletrónico)

SE O DEUMIDIFICADOR NÃO FUNCIONA

Se o deumidificador não funciona, antes de chamar o serviço de assistência técnica, é conveniente controlar que:

1 a tomada seja ligada à corrente elétrica em modo correcto;

2 o interruptor geral seja introduzido

3 a espia vermelha que indica "galão cheio" não seja acesa;

4 o galão "recolhe condensa" seja bem colocado;

5 o umidostato seja bem regulado

6 o filtro do ar não seja obstruído

Se a unidade apresenta ainda um funcionamento ruím, desligar a tomada e pedir uma intervenção da assistência técnica.