

DE

Kitchen

BRENNWERTPUMPE



Zur Nutzung der latenten Wärme! Besonders schnelle, einfache Montage, die Komplettkesselpumpe für die Küche passt unter Gaskessel und Gasheizungen im Haushalt.



Max. Förderstrom 12 Liter/h



Maximal empfohlene Förderhöhe 10 m (Förderstrom 4 Liter /h)



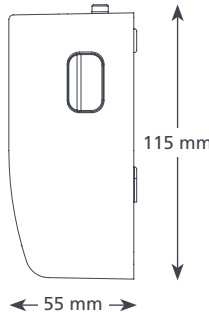
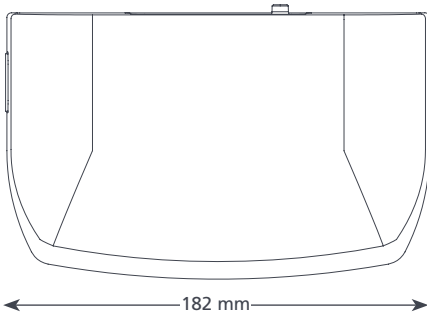
21 dB(A)

HAUPT-EIGENSCHAFTEN

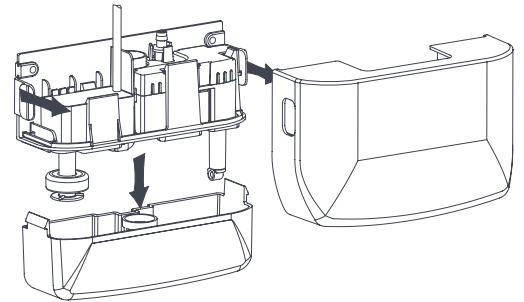
- Kompakt und unauffällig
- Montage unter dem Kessel
- Geräuscharmer Betrieb
- Transparenter, herausnehmbarer Behälter

EIGNUNG

- Bis 45 kW / 153.000 Btu/h mit pH-Wert des Kondensats >2,7
- ✓ **Perfekt geeignet für..** Gasbefeuerte Brennkessel und Heizöfen für Haushalte

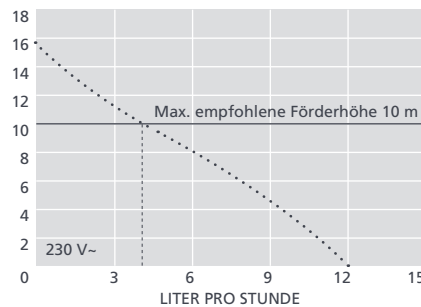


0,46 kg



SPEZIFIKATIONEN KITCHEN

Max. Förderstrom	12 Liter/h bei Förderhöhe 0
Max. empfohlene Förderhöhe	10 m
Behälter-Gesamtkapazität	0,24 Liter
Lärmpegel im Abstand von 1 m	21 dB(A)
Versorgungsspannung	230 V~, 0,1 A, 50/60 Hz
Nennwert Klasse	Nicht für Dauerbetrieb Gerätekategorie II <input type="checkbox"/>
Max. Ausgangsleistung	45 kW / 153.000 Btu/h
Max. Wassertemperatur	60°C / 140°F
Zulauf/Ablauf	Zulauf 20 mm, Ablauf 6 mm
IP-Schutzgrad	IP 21
Sicherheitsschalter	Öffnerkontakt 3,0 A
Temperaturschutz	✓
Voll vergossen	✓
Selbstansaugend	✓



OPTIONEN DES KITCHEN

Kitchen (GB)	FP2948
Kitchen (EU)	FP2943

Handbuch unter aspenspumps.com herunterladen

EMPFOHLENES XTRA-ZUBEHÖR

Beschreibung	Teilenummer
Adapter Rohr- zu Fallleitung	FP2038
Sicherung 1 A	FP2620
PVC-Spiralschlauch 1/4" (6 mm)	AX5100
Säureneutralisator	FP1021

Weiteres Installationszubehör finden Sie unter Aspen Xtra

IM KARTON

- Kitchen-Pumpe (einschließlich Netzkabel 1 m lang)
- Ablaufrohr 6 m (ID 6mm)
- Zulaufadapter für Rohr 22 & 28 mm
- Rohradapter • Montagesatz
- Montageanleitung

Angaben korrekt zum Zeitpunkt der Drucklegung.