

mini lime pump



PATENT NO. S: EP 1318361 B / AT E-308725 / DE 60207033.3

- GB** Thank you for buying your new **Mini Lime Pump**. This manual gives instructions on the correct installation, so it is important that you follow these instructions carefully. Please record the following information for your future reference:
- F** Merci pour l'achat de votre nouvelle **pompe Mini Verte**. Cette notice donne les instructions pour une installation correcte qu'il est important de suivre pour un bon fonctionnement de la pompe. Merci de noter ci-après les références pour vos futurs suivis:
- D** Vielen Dank für den Kauf einer neuen **Mini Green Kondensatpumpe**. Diese Bedienungsanleitung gibt Ihnen Anweisungen zur korrekten Installation, lesen Sie bitte diese Anweisungen sorgfältig. Bitte tragen Sie folgende Informationen für spätere Rückfragen ein:
- E** Gracias por haber seleccionado la nueva **Bomba Mini Lime**. Este manual le proporcionamos las instrucciones para una correcta instalación, por lo que le recomendamos lo lea atentamente. Complimente la siguiente información para cualquier futura consulta:
- I** Vi ringraziamo per l'acquisto della vostra nuova **pompa MINI LIME**. Questo manuale fornisce le istruzioni per la sua corretta installazione pertanto è importante che esse vengano seguite attentamente. Vogliate scrivere i seguenti dati per future esigenze:

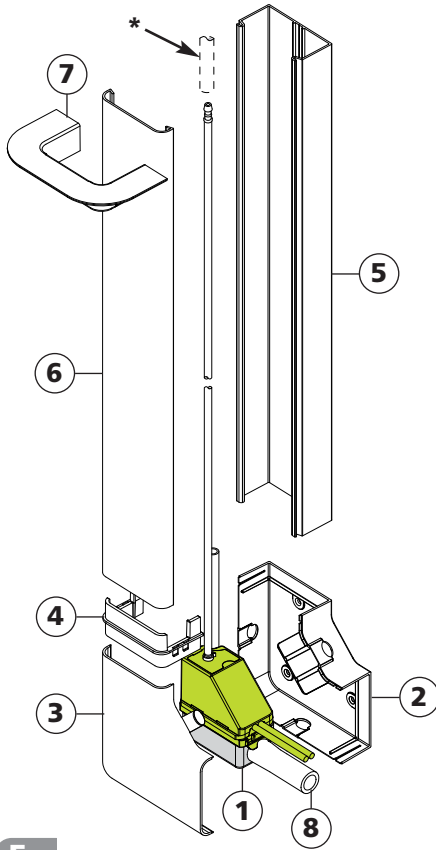
Serial No. / N° de Série / Serien Nummer
N° de Serie / N. di Serie

Date installed / Date d'installation / Installationsdatum
Fecha de Instalación / Data installazione

Location of pump / Situation de la pompe / Installationsort
Ubicación de la bomba / Luogo installazione

sales@aspenspumps.com

www.aspenspumps.com



GB

1. Assembled Mini Lime pump, including:
 - a. 150mm x 9mm o/d x 6mm i/d breather tube
 - b. 6mm o/d x 4mm i/d green discharge tube with 6mm - 4mm reducing connector
2. Elbow back
3. Elbow front
4. Internal conduit sleeve (Slimline system only)
5. Conduit back (800mm)
6. Conduit front (800mm)
7. Ceiling plate
8. 220mm x 19mm o/d x 14mm i/d inlet hose
9. 6 x rawl plugs and screws
10. 4 x cable ties

***NOTE:**

You will need several metres of 9mm o/d x 6mm i/d vinyl tube.

NOTE:

Additional internal conduit sleeves and 800mm lengths of conduit are available on request (for Slimline system only).

F

1. Pompe Mini Verte complète comprenant :
 - a. un tube cristal l'évent (15 cm x 9 mm diamètre extérieur)
 - b. un tube verte d'évacuation des condensats 4 x 6 mm avec un adaptateur pour tube 6 x 9 mm
2. Fond de l'angle de goutlotte
3. Couvercle d'angle de goutlotte
4. Manchon intérieur de la goutlotte (Mini Verte SlimLine uniquement)
5. Goutlotte (800 mm)
6. Couvercle de goutlotte (800 mm)
7. Joint de plafond
8. 220 mm x 14 mm x 19 mm de tube vert en silicone
9. 6 x visserie
10. 4 x colliers

9. 6 x visserie
10. 4 x colliers

***PRIÈRE DE NOTER:**

Vous aurez aussi besoin de plusieurs mètres de tubes vinyles diamètre intérieur 6 mm / diamètre extérieur 9 mm.

PRIÈRE DE NOTER:

Un manchon intérieur de goutlotte additionnel de 800 mm de longueur est disponible sur demande (uniquement pour Mini Verte ultra plate Aspen).

D

1. 1 x MINI Green Kondensatpumpe mit Entlüftungsschlauch (15 cm) und 4 mm Druckschlauch mit 4/6 mm Verbinder
2. 1 x Winkelrückwand
3. 1 x Winkeldeckel
4. 1 x Verbindungsmuffe (nur Gr.1)
5. 1 x Kanalrückwand (800 mm)
6. 1 x Kanaldeckel (800 mm)
7. 1 x Abdeckung für Deckendurchführung
8. 220 mm 19/14 mm elastisches Übergangsstück
9. 6 x Schrauben mit Dübeln
10. 4 x Kabelbinder

9. 6 x Schrauben mit Dübeln
10. 4 x Kabelbinder

***BEMERKUNG:**

Es werden einige Meter Vinylschlauch 6 mm Innen-Ø x 9 mm Aussen-Ø benötigt.

BEMERKUNG:

Es kann ein Verlängerungskanal von 800 mm zusätzlich bestellt werden.

E

1. Conjunto bomba Mini Lime incluyendo:
 - a. 150mm de tubo de plástico de 9mm Øe x 6mm Øi de respiración.
 - b. Tubo verde de descarga de 6mm Øe x 4mm Øi con conector de reducción de 6mm a 4mm.
2. Codo posterior
3. Codo frontal
4. Guía interna de la canaleta (solo sistema Slimline)
5. Canaleta posterior (800mm)
6. Canaleta frontal (800mm)
7. Marco terminación techo
8. 220mm de tubo de 19mm Øe x 14mm Øi
9. 6 tornillos y 6 tacos
10. 4 bridas

5. Canaleta posterior (800mm)
6. Canaleta frontal (800mm)
7. Marco terminación techo
8. 220mm de tubo de 19mm Øe x 14mm Øi
9. 6 tornillos y 6 tacos
10. 4 bridas

***NOTA IMPORTANTE:**

Necesitará también varios metros de tubería de plástico de 9 mm x 6mm.

I

1. Pompa monoblocco pre assemblata, comprensiva di:
 - a) tubo vinilico di sfiato (150 mm x 6 mm d/i)
 - b) tubo vinilico di scarico di colore verde (300 mm x 4 mm d/i) con riduzione terminale (4/6 mm)
 - c) cablaggio elettrico (1.5 m di cavo elettrico e cavo allarme)
2. Gomito posteriore
3. Gomito anteriore
4. Raccordo di giunzione tra gomito e canalina (solo per MINI LIME STANDARD)
5. Base canalina in PVC con sezione 80 mm x 50 mm (800 mm)
6. Coperchio canalina in PVC con sezione 80 mm x 50 mm (800 mm)
7. Raccordo per passaggio a soffitto
8. Connettore in gomma di colore verde (500 mm x 14 mm d/i)
9. 6 x Tasselli e viti per fissaggio gomito posteriore
10. 4 x Fascette ferma cavo

7. Raccordo per passaggio a soffitto
8. Connettore in gomma di colore verde (500 mm x 14 mm d/i)

Accessori inclusi nella confezione:

- 6 x Tasselli e viti per fissaggio gomito posteriore
- 4 x Fascette ferma cavo

***NOTA:**

Occorreranno, in uscita dalla pompa, metri aggiuntivi di tubo vinilico da 6 mm d/i.

GB

- Power supply: 220 - 240V AC < 16W
Alternative voltages available
- 1PH 50/60 Hz
- 3A volt-free Alarm wires, N/O N/C contacts rated @ 5A inductive at 220V - 240V AC
- Continuously rated
- Class I appliance
- Hall effect semi conductor level sensors
- Water flow rate: 14 litres per hr @ zero head
- Maximum water temperature: 40°C
- Maximum recommended head: 8m
- Sound level: 23dB(A) @ 1m & 8m head
- Discharge tube: 6mm i/d
- Max. pipe size (including insulation): Slimline: 3/8" & 5/8" Others: 5/8" & 3/4"
- CE marked
- Thermally protected
- Fully potted

F

- Tension Mono 220/230 V, 50/60 Hz, 16 W, Disponible en basse tension courant continu
- Contact d'alarme, N.O, N.C 3A
- Fonctionnement continu
- Régulation par flotteur (3niveaux) avec un niveau d'alarme
- Produit Class 1
- Débit maximum : 14 litres/heure (pas de fonctionnement continu)
- Température maximum des condensats : 40°C
- Hauteur de relevage recommandée : 8 m
- 23dB(A) à 1 m et point de fonctionnement à 8 m
- Tube d'évacuation 6 x 9 mm
- Liaison pré-isolée passage maximum : Slim Line : 1/4 1/2 Autres modèles : 5/8 3/8
- Produit CE
- Protection thermique
- Moulée dans de la résine

D

- 230 V Wechselstrom, 50/60 Hz
- Leistungsaufnahme 16 W
- Andere Spannungen möglich
- Sicherheitsabschaltung 3 A
- Stetige Dauerfunktion
- Schutzklasse 1
- Schaltung durch "Hall-Effekt"
- Fördermenge: max. 14 l/h bei Nullförderhöhe
- Maximale Wassertemperatur: 40°C
- Förderhöhe: max. 8 m
- 23 dB(A) bei 8 m Förderhöhe in 1 m Abstand
- Druckschlauch 4mm i.D (Adapter auf 6mm i.D.)
- Maximale Isolierrohrgrößen Gr. 1: 3/8" & 5/8" BBJ: 5/8" & 3/4"
- CE-Kennzeichnung
- Integrierter Theroschutzschalter
- Komplett vergossen

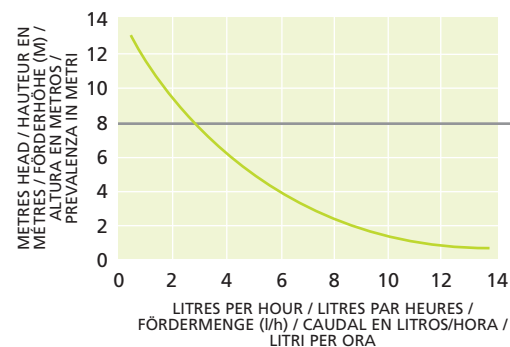
E

- Alimentación eléctrica: 220-240V AC < 16W disponibles tensiones alternativas
- 1 fase 50/60 Hz
- Contactos de alarma N/O N/C 3A
- Funcionamiento continuo
- Clase 1
- Sensor de nivel con semi-conductor efecto Hall
- Caudal máximo: 14 l/h a 0 m de altura
- Temperatura máxima del agua: 40°C
- Máxima altura recomendada: 8m
- Nivel sonoro: 23 dB a 1m, 8m expulsión
- Tubo de descarga: 6mm Øi
- Máximo Ø de los tubos frigoríficos (incluyendo aislamiento): Slimline 3/8" & 5/8" Otras 5/8" & 3/4"
- Normas CE
- Protección térmica
- Sistema totalmente encapsulado

I

- Tensione di alimentazione: 220/240 V AC Monofase 50/60 Hz. - A richiesta disponibili voltaggi alternativi
- Assorbimento: max 16 W
- Cavi allarme liberi da tensione 3A Contatti disponibili N/O N/C
- La pompa può funzionare in continuo
- Apparecchiatura in Classe 1
- Sensore di livello dell'acqua a semiconduttori con effetto Hall
- Portata d'acqua: 14 litri / ora con prevalenza zero
- Temperatura massima dell'acqua di scarico: 40°C
- Prevalenza massima consigliata: 8 metri
- Livello di rumorosità: 23dB(A) con prevalenza ≥ 1 metro
- Tubo di scarico: 6mm d/i
- Diametri massimi dei tubi di rame (compreso isolamento) da alloggiare nel gomito: 3/8" - 5/8"
- Omologata CE
- Protezione d'arresto per surriscaldamento
- Motore pompa rivestito in resina: per riduzione rumorosità e protezione da infiltrazioni acqua

Typical Performance / PERFORMANCE / KENNLINIE / FUNCIONAMIENTO HABITUAL / PRESTAZIONI TIPICHE



WE RECOMMEND USING THIS PUMP FOR NO GREATER THAN 8m HEAD

NOUS RECOMMANDONS DE LIMITER L'UTILISATION DE LA POMPE À 8 MÈTRES

WIR EMPFEHLEN, DIE PUMPE NICHT BEI FÖRDERHÖHEN ÜBER 8m ZU BETREIBEN

SE RECOMIENDA NO USAR ESTA BOMBA EN ALTURAS SUPERIORES A 8m

CONSIGLIAMO DI NON USARE QUESTA POMPA CON PREVALENZE SUPERIORI A 8 METRI

GB

- **CAUTION:** The Mini Lime Pump has been evaluated for use with water only.
- **WARNING:** Risk of electric shock. This pump has not been investigated for use in swimming pool or marine areas.
- The means for isolation must be incorporated in the fixed wiring in accordance with wiring regulations.
- Ensure the pump is disconnected from the mains supply before carrying out any adjustments or servicing.
- The supply cord cannot be replaced. If the cord is damaged the appliance should be scrapped.
- Do not run this pump dry.
- Always ensure the metal magnet in the float is facing upwards.
- Always ensure the reservoir is sitting flat and horizontal.
- The Pump is ideal for most working and living environments. It is not recommended where the environment is oily or particularly dusty.
- Acceptable for indoor use only.
- Non-submersible pump.

F

- **ATTENTION :** La pompe Mini Verte est conçue pour pomper uniquement de l'eau.
- **ATTENTION :** Risque de décharge électrique. Cette pompe n'a pas été étudiée pour une utilisation dans une piscine, bassin, aquarium ou en fonctionnement immergé.
- L'isolement électrique de la pompe doit être réalisé dans les règles de l'art.
- S'assuré que la pompe est débranchée électriquement avant toute opération de maintenance ou entretien.
- Le câble d'alimentation électrique ne doit pas être changé en de dégradation : La pompe complète doit être changée.
- Ne pas faire fonctionner cette pompe à sec.
- S'assurer que l'aimant du flotteur est toujours positionner vers le haut.
- S'assurer que le réservoir est toujours positionné à l'horizontal et à plat.
- La pompe est adaptée à la plupart des environnements. Elle n'est pas recommandé dans les environnements sales, poussiéreux, huileux.
- Installation uniquement à l'intérieur.
- Cette pompe n'est pas ne pompe submersible.

D

- **ACHTUNG:** Die Mini Green Systempumpe ist nur für die Wasserförderung entwickelt worden.
- **WARNUNG:** Gefahr eines Stromschlags. Die Mini Green ist nicht für die Einsatz in oder an Schwimmbädern oder Hafenanlagen entwickelt worden.
- **ACHTUNG!** Die Pumpe darf nur durch autorisiertes Fachpersonal angeschlossen werden.
- Die Stromzufuhr ist vor jeglicher Arbeit an der Mini Green zu unterbrechen.
- Das Stromkabel kann nicht ersetzt werden.
- Sollte es beschädigt sein, so ist die Pumpe zu entsorgen.
- Verhindern Sie Trockenlauf
- Vergewissern Sie sich, dass der Schwimmermagnet nach oben zeigend eingebaut ist.
- Vergewissern Sie sich, dass das Schwimmergehäuse waagrecht steht.
- Die Mini Green ist vielfältig einsetzbar. Wenn die Umgebung ölig oder stark verschmutzt ist der Einsatz der Mini Green nicht zu empfehlen.
- Die Pumpe nur im Innenbereich verwenden.
- Nicht als Tauchpumpe einsetzbar.

E

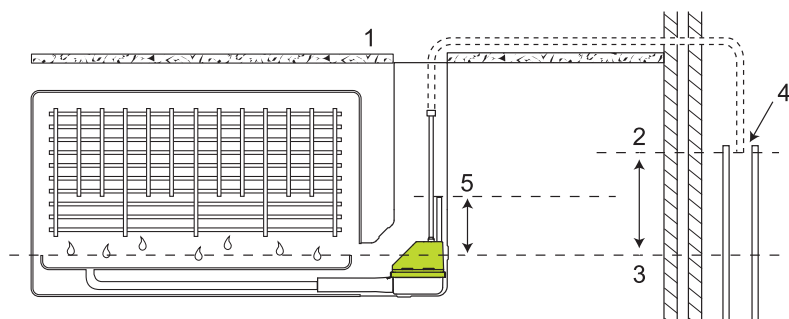
- **ATENCION:** La bomba Mini Lime ha sido diseñada para funcionar solo con agua.
- **CUIDADO:** Riesgo de descargas eléctricas. Esta bomba no ha sido diseñada para se utilizada en piscinas ni aplicaciones marinas.
- La instalación eléctrica y el aislamiento de la bomba debe efectuarse según las normas eléctricas vigentes.
- Desconectar la alimentación eléctrica de la bomba antes de efectuar cualquier intervención en la misma.
- La cuerda de suministro no puede ser sustituida. Si la cuerda es dañada, la unidad de bomba debería ser desechada.
- No hacer funcionar esta bomba en vacío.
- Asegurarse que el imán del flotador está colocado en la parte superior.
- Asegurarse que el depósito está colocado plano y horizontal.
- La bomba está adaptada a la mayoría de los ambientes. No está recomendada cuando el ambiente es particularmente polvoriento u oleoso.
- Instalación únicamente en el interior.
- Esta bomba no es sumergible.

I

- **AVVERTENZE:** La pompa Mini Lime è stata progettata per il solo impiego con acqua.
- **ATTENZIONE:** Rischio di scossa elettrica. Accertarsi che la pompa sia scollegata dalla tensione di rete prima di effettuare qualsiasi messa a punto o manutenzione.
- L'isolamento dei collegamenti elettrici deve essere fatto a regola d'arte e realizzato in conformità con le normative vigenti.
- Il cavo fornito non può essere sostituito. Se il cavo è danneggiato l'apparecchio dovrebbe essere scartato.
- Non azionare la pompa in assenza di acqua.
- Assicurarsi sempre che il magnete del galleggiante sia rivolto verso l'alto.
- Assicurarsi sempre che il serbatoio sia in posizione piana ed orizzontale.
- La pompa è adatta per la maggior parte degli ambienti. E' però sconsigliato il suo impiego in ambienti oleosi o particolarmente polverosi.
- Da utilizzare solo per uso interno.
- Pompa non sommergibile.

Preventing Siphoning advice / EMPECHER LE SIPHONAGE: CONSEILS / "HEBER - EFFEKT": LÖSUNG / RECOMENDACIONES PARA EVITAR EL EFECTO SIFON / CONSIGLI PER LA PREVENZIONE DELL'EFFETTO SIFONE

- GB** Cut discharge tube above water level of evaporator tray and direct end into large pipe, allowing air break.
- F** Couper le tuyau de refoulement au dessus du niveau d'eau de l'évaporateur et introduire le tuyau directement à l'intérieur d'un tuyau plus large.
- D** Das Ende der Druckleitung darf nicht tiefer enden als der Wasserstand in der Kondensatwanne. Der Druckschlauch kann danach in ein größeres Ablaufrohr eingeführt werden.
- E** Mantenga el extremo final del tubo de descarga por encima del nivel de la bandeja de condensados.
- I** Tagliare il tubo di scarico sopra il livello dell'acqua della vaschetta del condizionatore come rappresentato nella figura sottostante. ATTENZIONE: assicurarsi sempre che la lunghezza del tratto orizzontale sia superiore a quella del tratto verticale per caduta e che l'uscita superiore del tubo di sfiato del serbatoio superi il livello dell'acqua della vaschetta.

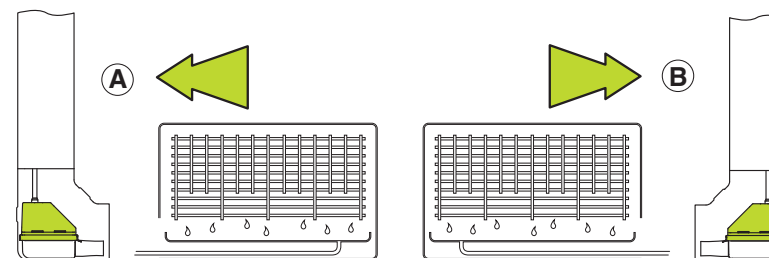


- GB**
 1. FALSE CEILING
 2. END OF DISCHARGE TUBE
 3. WATER LEVEL IN DRAIN TRAY
 4. AIR BREAK
 5. TOP OF BREATHER TUBE
- F**
 1. FAUX PLAFOND
 2. FIN DU TUYAU DE REFOULEMENT
 3. NIVEAU D'EAU DANS LE PLATEAU
 4. PRISE D'AIR
 5. NIVEAU HAUT DU TUBE D'ÉVENT
- D**
 1. ZWISCHENDECKE
 2. ENDE DER DRUCKLEITUNG
 3. WASSERSTAND DER KONDENSATWANNE
 4. ATMOSPHERE
 5. ENDE DES ENTLÜFTUNGS-SCHLAUCHS

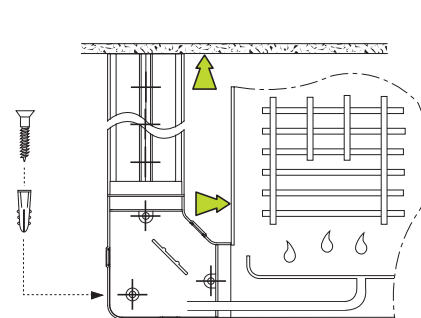
- E**
 1. FALSO TECHO
 2. EXTREMO DEL TUBO DE DESCARGA
 3. NIVEL DE AGUA EN LA BANDEJA
 4. TOMA DE AIRE
 5. NIVEL SUPERIOR DEL TUBO DE RESPIRACIÓN
- I**
 1. CONTRO-SOFFITTO
 2. FINE DEL TUBO DI SCARICO
 3. LIVELLO D'ACQUA NELLA VASCHETTA
 4. PUNTO DI INNESTO NEL CONDOTTO DI SCARICO
 5. USCITA SUPERIORE TUBO DI SFIATO

Installation / INSTALACION / INSTALLAZIONE

- 1**
 - GB** Decide whether right or left handed system is required.
 - F** Vous avez le choix entre une installation à droite ou à gauche.
 - D** Je nach Einbausituation entscheiden Sie sich für einen rechts- oder linksseitigen Einbau.
 - E** Seleccione el lado de ubicación de la bomba (izquierdo o derecho).
 - I** Decidere se utilizzare il sistema dal lato destro o dal sinistro.



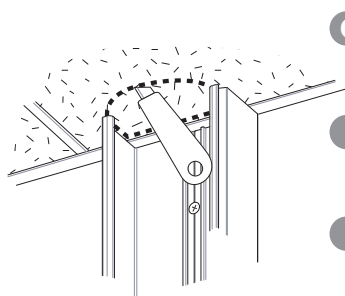
- 2**
 - GB** Disassemble system. Hold 'Elbow back', 'Internal conduit sleeve' (Slimline system only) and 'Conduit back' against the wall, squaring up to the ceiling and the evaporator unit. Drill fixing holes in the wall and secure using rawl plugs and screws supplied.
 - F** Commencer par installer la goulotte et son angle contre la cloison tout en assurant son alignement avec le plafond et l'unité d'évaporation. Percer des trous de fixation dans la paroi et bien fixer à l'aide de la visserie fournie.
 - D** Schneiden Sie die Länge der Kanalrückwand auf die benötigte Länge. Nehmen Sie danach die Winkelrückwand, die Verbindungsmuffe und die Kanalrückwand und markieren die Bohrstellen. Nun befestigen Sie den kompletten Kanal mit Hilfe der Dübel und Schrauben.



- E** Desmontaje: fije a la pared el codo posterior, el manguito interno de la canaleta y la base de la canaleta, ajustándolo hacia el techo y hacia la unidad evaporadora. Taladre dos agujeros en la pared y utilice los tornillos y los tacos suministrados para la fijación de la canaleta y el codo.

- I** Smontare il kit contenuto nella confezione. Tenere il "Gomito posteriore", il "Raccordo interno della canalina" (solo per MINI LIME STANDARD) e la "Base della canalina" contro il muro, mettendoli in squadra con il soffitto ed il condizionatore. Fare dei fori nel muro e fissare il tutto avvalendosi degli accessori in dotazione.

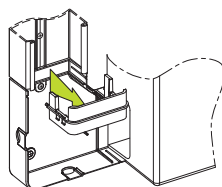
3



GB Cut out area of ceiling above conduit and (for Slimline system) temporarily remove internal conduit sleeve.

F Couper la zone du plafond au dessus du conduit. Pour le modèle Slim Line, enlevez le manchon interne de goulotte.

D Öffnen Sie die Zwischendecke innerhalb des Kanals. Entfernen Sie die Verbindungsmuffe (nur Gr.1).



E Corte el área del techo para pasar los tubos. Para Slimline system, temporalmente quitar la funda interior del conducto.

I Tagliare l'area del contro-soffitto sopra la canalina e (solo per MINI LIME STANDARD) rimuovere temporaneamente raccordo di giunzione posto tra gomito e canalina.

4

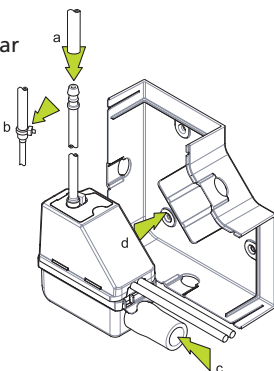
GB a) Connect 6mm i/d discharge tubing to the barb connector at end of green discharge tube. b) Use cable tie to secure joint. c) Push drain tray hose firmly into green inlet hose. d) Locate pump in 'Elbow back'.

F a) Reliez votre tube d'évacuation de condensats en 6 mm x 9 mm au tube vert grâce à l'adaptateur qui est déjà fixé. b) Utilisez un serre-câble pour fixer le tube à l'adaptateur. c) Raccorder la pompe à l'arrivée des condensats grâce au tube vert fournis. d) Placer la pompe dans l'angle de la goulotte.

D a) Verwenden Sie auf der Druckseite einen Schlauch mit 6 mm Innen-Ø und verbinden Sie diesen mit dem Übergangstück an dem Druckschlauch der Pumpe. Führen Sie den Druckschlauch in einen geeigneten Abfluss. b) Sichern Sie die Verbindung mit einem Kabelbinder. c) Verbinden Sie den Kondensat auslauf mit Hilfe des elastischen Übergangstückes mit der Pumpe. d) Stellen Sie die Mini Green in die Winkelrückwand.

E a) Conectar el tubo de descarga de 6 mm diametro interior en el conector al final del tubo de descarga verde. b) Utilizar una brida para asegurar la junta. c) Conectar el tubo al desagüe de la bandeja. d) Colocar la bomba en la parte posterior del codo de la canaleta.

I a) Collegare il tubo vinilico da 6mm d/i per l'espulsione dell'acqua di condensa alla riduzione posta al termine del tubo di scarico di colore verde in dotazione alla pompa. b) Usare una fascetta per rendere sicura la giunzione. c) Inserire saldamente lo scarico dell'unità evaporante all'interno del connettore in gomma di colore verde (in dotazione). d) Collocare la pompa nel "Gomito posteriore".



5

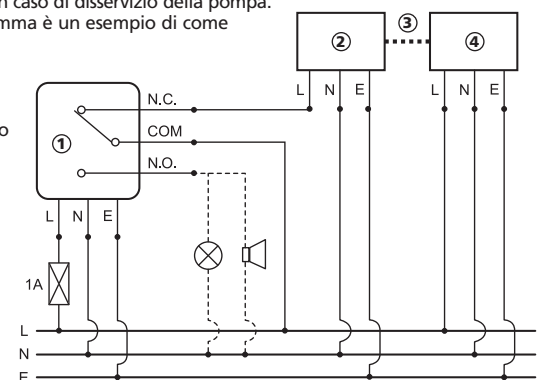
GB A high-level alarm switch should be wired into the cooling signal wire, to prevent the continued operation of the air conditioning unit in the event of the pump failing. **IMPORTANT:** This diagram is an example of how the pump could be installed and is therefore for reference only. All pump units must be installed by qualified engineers, who have assessed the set-up of the individual a/c unit.

F Le contact de niveau haut d'alarme doit être câblé au signal de refroidissement, pour ne plus faire fonctionner l'appareil en mode froid si la pompe est défaillante. **IMPORTANT:** Ce diagramme est un exemple de la façon dont la pompe pourrait être installée. Toutes les unités de pompe doivent être installées par les techniciens qualifiés, qui maîtrisent l'installation et les branchements électriques du climatiseur.

D Der Alarmschalter sollte angeschlossen werden um die Klimaanlage, im Falle eines Ausfalls der Pumpe, auszuschalten. **WICHTIG:** Der nebenstehende Anschlussplan ist nur ein Beispiel wie die Pumpe angeschlossen werden kann. Alle Pumpen müssen von qualifizierten Fachkräften installiert werden.

E El interruptor de alarma de nivel alto de agua debe ser conectado a la señal del sistema de enfriamiento, para evitar que este continúe funcionando en caso de avería de la bomba. **IMPORTANTE:** Este diagrama es un ejemplo de cómo la bomba debería ser instalada, solo como referencia. Todas las bombas deben ser instaladas por personal cualificado.

I Il cavo di allarme per l'alto livello fornito in dotazione deve essere collegato alla linea della funzione di raffreddamento del condizionatore, allo scopo di prevenirne il continuo funzionamento dell'impianto in caso di disservizio della pompa. **IMPORTANTE:** Questo diagramma è un esempio di come la pompa potrebbe essere installata ed è perciò solo un riferimento. Tutte le pompe devono essere installate da addetti qualificati, che abbiano verificato le impostazioni di ciascuna fattispecie di climatizzatore.



- ① PUMP UNIT / POMPE / PUMPE / BOMBA / POMPA
- ② INDOOR UNIT / UNITÉ D'INTÉRIEUR / INNEN-EINHEIT / UNIDAD DE INTERIOR / UNITA' INTERNA
- ③ INTERCONNECTING CABLES / CÂBLES RELIANTS ENSEMBLE / AUSSEN-EINHEIT / CABLES DE INTERCONEXIÓN / CAVI DI COLLEGAMENTO
- ④ OUTDOOR UNIT / UNITÉ EXTÉRIEURE / STEUERKABEL / UNIDAD AL AIRE LIBRE / UNITA' ESTERNA

GB **POWER:** (L) LIVE: Brown (N) NEUTRAL: Blue (E) EARTH: Green/Yellow **ALARM/VOLT FREE:** (N.C.) NORMALLY CLOSED: Violet (COM) COMMON: Grey (N.O.) NORMALLY OPEN: Orange

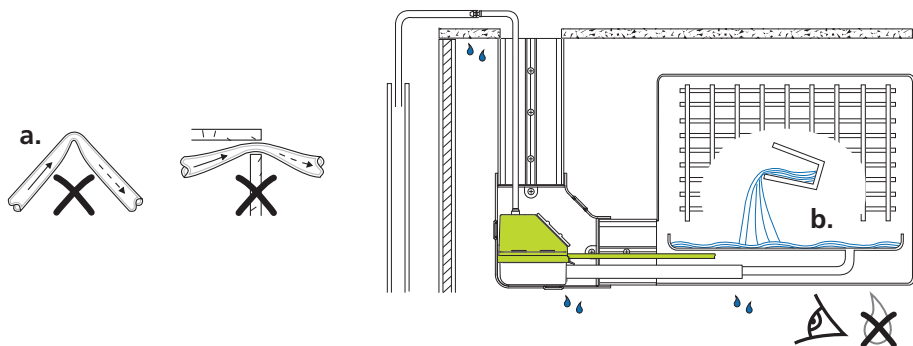
F **PUISSANCE:** (L) PHASE: Marron (N) NEUTRE: Bleu (E) TERRE: Vert/Jaune **ALARME/CONTACT:** (N.C.) NORMALEMENT BRANCHE: Violet (COM) COMMUN: Gris (N.O.) NORMALEMENT OUVERT: Orange

D **STROMVERSORGUNG:** (L) PHASE: Braun (N) NEUTRAL: Blau (E) SCHUTZLEITER: Grün-gelb **SICHERHEITSEINRICHTUNG:** (N.C.) ÖFFNER: Lila (COM) PHASE: Grau (N.O.) SCHLIESSER: Orange

E **ALIMENTACION:** (L) TOMA: Marrón (N) NEUTRO: Azul (E) TIERRA: Verde/Amarillo **RELÉ ALARMA SIN RIESGO ELECTRICO:** (N.C.) NORMALMENTE CERRADO: Violeta (COM) COMUN: Gris (N.O.) NORMALMENTE ABIERTO: Naranja

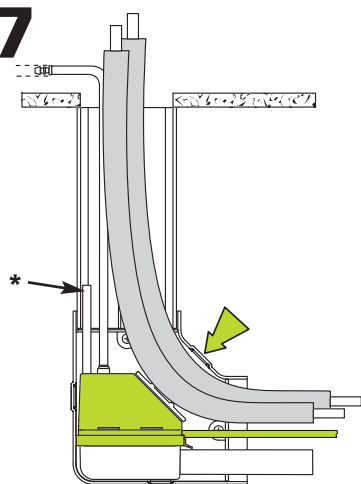
I **ALIMENTAZIONE:** (L) FASE: Marrone (N) NEUTRO: Blu (E) TERRA: Verde/Giallo **ALLARME/CONTATTI LIBERI DA TENSIONE:** (N.C.) NORMALMENTE CHIUSO: Viola (COM) COMUNE: Grigio (N.O.) NORMALMENTE APERTO: Arancio

6



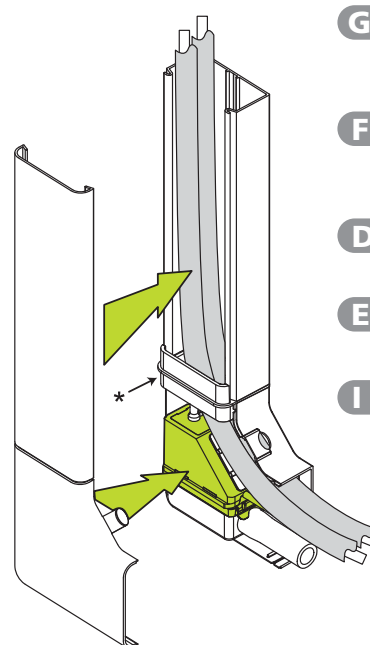
- GB** a) Channel discharge tube to an appropriate drain, avoiding restrictions.
b) Test pump operation by pouring water into evaporator tray. **CHECK FOR LEAKS.**
- F** a) Raccorder le tube Vert au tube d'écoulement des condensats, en évitant de faire des coudes.
b) Tester le fonctionnement de la pompe en versant l'eau dans le bac de l'évaporateur : **VÉRIFIEZ L'ABSENCE DE FUITES.**
- D** a) Verlegen Sie die Druckleitung bis zu einem geeigneten Ablauf. Vermeiden Sie Einschnürungen.
b) Die Pumpe muss nach der Installation mit Wasser in Betrieb genommen werden. **DABEI IST AUF DICHTIGKEIT ZU ACHTEN.**
- E** a) Dirigir el tubo a un desagüe evitando restricciones y dobleces.
b) Comprobar el funcionamiento de la bomba vertiendo agua en la bandeja del evaporador. **COMPROBAR QUE NO EXISTAN FUGAS.**
- I** a) Indirizzare la tubazione verso uno scarico appropriato, evitandone strozzature.
b) Testare il funzionamento della pompa versando acqua nella vaschetta dell'unità evaporante. **CONTROLLARE CHE NON CI SIANO PERDITE** prima di chiudere ed avviare l'impianto.

7



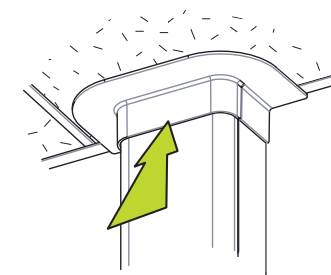
- GB** Locate pipes and cables in 'Elbow back' and 'Conduit back'. Ensure breather tube* is channelled up inside conduit.
- F** Placer les tuyaux et les fils dans le coude et la goulotte. S'assurer que le tuyau de mise à l'atmosphère* et vertical dans la cheminée.
- D** Plazieren Sie die beiden isolierten Rohrleitungen im Kanal. Beachten Sie, dass der Entlüftungsschlauch* nicht durch die Rohrleitungen verdeckt wird.
- E** Introduzca las tuberías y los cables en el codo y la base de la canalina. Verifique que el tubo de purga* está conectado en el interior de la canalina.
- I** Inserire i tubi in rame isolato all'interno del "Gomito posteriore" e nella "Base della canalina". Assicurarsi che il tubo di sfiato* montato sul corpo pompa venga direzionato verso l'alto e che non sia ostruito.

8



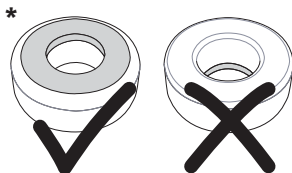
9

- GB** Slide 'Internal sleeve'* (Slimline system only) into place and clip 'Elbow front' and 'Conduit front' into position.
- F** Insérer le manchon interne de goulotte* (uniquement pour le modèle Slim Line). Fixer la partie horizontale du coude et la partie frontale de la cheminée.
- D** Setzen Sie die Verbindungsmuffe wieder ein. Befestigen Sie die beiden Deckel des Kanals.
- E** Deslice el manguito interno* en su posición y acople el codo frontal y la canalina frontal.
- I** Innestare il raccordo di giunzione tra gomito e canalina* (solo per MINI LIME STANDARD) ed applicare il "Gomito anteriore" ed il "Coperchio della canalina".
- GB** Remove backing and push 'Ceiling plate' into position.
- F** Ajuster le manchon au plafond.
- D** Beenden Sie die Installation mit dem Einsetzen der Deckendurchführungsabdeckung.
- E** Finalmente, ponga el marco embellecedor.
- I** Mettere il raccordo in PVC per passaggio a soffitto.



GB

- This Pump, like all mechanical equipment, requires maintenance.
- Every six months the pump should be removed, and the top (pump unit) should be unclipped from the reservoir. Care should be taken to clean the filter, float and reservoir thoroughly prior to reassembly. We recommend this is done in the Spring and the Autumn, using an anti-bacterial wash.
- Take great care to replace the float with the magnet facing upwards.*



F

- Cette pompe, comme tous équipements mécaniques, exige une maintenance.
- Tous les six mois le réservoir doit être démonté, en prenant soin de nettoyer les filtres et le réservoir. Nous recommandons de le faire au printemps et à l'automne, en utilisant un nettoyant anti-bactériologique.
- Prendre particulièrement soin de replacer le flotteur avec l'aimant vers le haut.*

D

- Diese Pumpe muss wie alle mechanischen Geräte gewartet werden.
- Alle 6 Monate sollte das Schwimmergehäuse sowie der Filter gereinigt werden. Wir empfehlen vor und nach der Saison die Reinigung vorzunehmen.
- Besonders muss darauf geachtet werden, dass die Pumpe bzw. der Winkel waagrecht justiert wird und der Schwimmer mit dem Magnet nach oben zeigend eingebaut wird.*

E

- Esta bomba, como todo equipamiento mecánico, requiere de un mantenimiento.
- Se recomienda extraer la bomba y retirar la parte superior del depósito. Preste atención cuando limpie el filtro, la boya y el depósito antes de proceder de nuevo a su montaje. Se aconseja realizar dicha operación en primavera y otoño, haciendo uso de un limpiador bactericida.
- Tenga extremo cuidado al reemplazar la boya, colocando el imán hacia arriba.*

I

- Questa pompa, come tutte le apparecchiature elettromeccaniche, richiede manutenzione.
- Se la pompa funziona tutto l'anno, ogni sei mesi il serbatoio dovrebbe essere rimosso al fine di pulire bene il filtro, il galleggiante ed il serbatoio prima del riassetto. Si consiglia di effettuare la manutenzione in Primavera ed Autunno, usando una soluzione di lavaggio anti-batterica.
- Fare la massima attenzione nel risistemare il galleggiante con il magnete rivolto verso l'alto.*

GB

Fault: Pump runs all the time

1. Is float positioned with the magnet uppermost?
2. Is pump located firmly onto reservoir with the float located inside the reservoir, around the sensor column?
3. Is there sludge inside the reservoir, preventing float from resting on the bottom? (This may occur if pump has been in operation for some time without cleaning. Clean using an anti-bacterial wash.)

Please note:

The pump will only switch off when the float is at the bottom of the reservoir.

Fault: Pump stops and starts and makes a loud noise.

1. The water is siphoning back through the pump. Follow advice in 'Preventing Siphoning' section.

F

La pompe fonctionne sans interruption !

1. L'aimant du flotteur est-il en position haute ?
2. Le contacteur est-il fermement introduit dans le réservoir, avec le flotteur placé à l'intérieur du réservoir autour du capteur colonne ?
3. Y-a-t-il des impuretés à l'intérieur du réservoir, bloquant le flotteur en position basse ? (ceci peut être le cas si la pompe n'a pas fonctionné depuis quelques temps. Nettoyer en utilisant un produit anti-bactériologique).

Merci de noter :

La pompe sera uniquement déconnectée quand le flotteur sera en position basse dans le réservoir.

La pompe arrête et redémarre et fait un bruit sourd !

! Die Pumpe läuft ständig.

1. Ist der Schwimmer falsch eingebaut?
2. Ist die Pumpe auf dem Schwimmergehäuses richtig eingerastet?
3. Ist im Schwimmergehäuse Schmutz und Schleim, der den Schwimmer am Boden festhält? (Dieses

Fault: Pump runs but does not pump any water.

1. Are there any air-leaks in the pipe running to the pump?
2. Check that reservoir and inlet tube are free of sludge and debris.

Fault: Pump isn't operating at all.

1. Is power reaching the pump? Is it correctly wired? Is the voltage correct?
2. Is pump very hot? A thermal cut-out may have been activated to protect pump. This will automatically reset once pump has cooled down.

D

! Die Pumpe läuft ständig.

1. Ist der Schwimmer falsch eingebaut?
2. Ist die Pumpe auf dem Schwimmergehäuses richtig eingerastet?
3. Ist im Schwimmergehäuse Schmutz und Schleim, der den Schwimmer am Boden festhält? (Dieses

kann nach einiger Betriebszeit der Grund sein. Bei der Reinigung bitte ein anti-bakterielles Mittel verwenden).

Zu Beachten!

Die Pumpe schaltet nur dann ab, wenn der Schwimmer waagrecht auf dem Boden des Schwimmergehäuses liegt.

Troubleshooting / PANNES/DEFAILLANCES / FEHLERBEHEBUNG / LOCALIZACION DE AVERIAS / SOLUZIONE DEI PROBLEMI - FAQ

! Die Pumpe arbeitet normal, macht aber hin und wieder sehr starke Geräusche.

1. Es entsteht durch den "Heber-Effekt" Trockenlauf. Sehen Sie dazu Seite 7 oder melden sich bei uns.

! Die Pumpe schaltet zwar ein, aber es wird kein Kondensat gefördert.

1. Sind Undichtigkeiten saugseitig vorhanden, so dass Luft in die Pumpe gelangt?

2. Ist das Schwimmergehäuse bzw. die Saugleitung frei von Schmutz, Schleim oder Verengungen?

! Die Pumpe arbeitet nicht.

1. Liegt Strom an? Ist die Pumpe richtig verkabelt? Ist die Spannung richtig?
2. Ist die Pumpe sehr heiss? Dann hat der Thermoschutzschalter die Pumpe abgeschaltet. Nach der Abkühlung wird die Pumpe wieder automatisch angeschaltet.

E

Avería: La bomba está en continuo funcionamiento

1. Compruebe que la boya esté situada en la parte más alta.
2. Verifique que la bomba esté ubicada firmemente en el depósito, con la boya en su interior rodeando el sensor.
3. Realice una limpieza con bactericida si hay restos de suciedad en el interior del depósito, ya que impediría el libre movimiento de la boya.

ATENCION

La bomba sólo se parará si la boya se encuentra en el fondo del depósito.

Avería: La bomba se para y reinicia y emite mucho ruido

1. El agua produce un efecto sifón en la bomba.

Siga las recomendaciones especificadas para evitar el efecto sifón.

Avería: La bomba funciona pero no aspira el agua

1. Compruebe si existen fugas de aire en la tubería que va hacia la bomba.
2. Verifique que el depósito de la bomba y la entrada de la tubería no presente restos de suciedad.

Avería: La bomba no funciona

1. Compruebe que llega la tensión a la bomba, que los cables estén bien conectados y que la alimentación sea la correcta.
2. Si la bomba está muy caliente, podría deberse a que se hubiera activado el protector térmico. De ser así, la bomba se pondrá en marcha una vez se haya enfriado.

I

Difetto: La pompa funziona di continuo

1. Il magnete del galleggiante è rivolto verso l'alto ?
2. La pompa è fissata bene al serbatoio, con all'interno il galleggiante inserito nell'apposita colonna (sensore) ?
3. C'è per caso del deposito sul fondo del serbatoio, che impedisce al galleggiante di depositarsi sul fondo correttamente? (Ciò può avvenire se la pompa ha lavorato per un certo periodo di tempo senza aver pulito regolarmente il serbatoio. Eliminare tale deposito mediante lavaggio con una soluzione battericida).

Nota Bene:

La pompa si arresta solo quando il galleggiante è sul fondo del serbatoio.

Difetto: La pompa attacca e stacca ed è molto rumorosa

1. L'acqua di ritorno che attraversa il corpo pompa contiene aria ? In tal caso avete un problema di

effetto sifone. Per risolverlo seguite i consigli indicati nell'apposita sezione a pag. 7.

Difetto: La pompa lavora ma non pompa acqua

1. C'è qualche infiltrazione d'aria nella tubazione che porta alla pompa ?
2. Il serbatoio della pompa ed il connettore in gomma di colore verde sono ostruiti da depositi provenienti dalla vaschetta di raccolta condensa dell'unità evaporante ?

Difetto: La pompa non lavora affatto

1. Arriva corrente alla pompa ? L'allacciamento è corretto ? Il voltaggio è quello adeguato ?
2. La pompa è molto calda ? Il dispositivo anti-surriscaldamento può essersi attivato per proteggere la pompa. Il dispositivo si disattiverà automaticamente appena la pompa si sarà raffreddata.

