

# AD 400 B

Service manual

(DA) (EN) (DE) (FR)

No. 045787 • Rev. 1.0 • 04.12.2009



(DA)	<b>Servicemanual</b>	<b>Side</b>	<b>3</b>
(EN)	<b>Service manual</b>	<b>Page</b>	<b>20</b>
(DE)	<b>Handbuch</b>	<b>Seite</b>	<b>37</b>
(FR)	<b>Manuel</b>	<b>Page</b>	<b>55</b>



Der tages forbehold for trykfejl og ændringer  
Dantherm can accept no responsibility for possible errors and changes  
Irrtümer und Änderungen vorbehalten  
Dantherm n'assume aucune responsabilité pour erreurs et modifications éventuelles

## Introduktion

### Overblik

**Introduktion** Dette er servicemanualen for affugteren AD 400 B fra Dantherm Air Handling. Indholdsfortegnelsen nedenfor giver et overblik over alle afsnit i manualen.

**Advarsel** **Det er operatørens ansvar at læse og forstå denne servicemanual og øvrige informationer samt at anvende den korrekte drifts- og vedligeholdelsesprocedure.**  
 Læs hele manualen, inden aggregatet startes første gang. Det er vigtigt at kende den korrekte driftsprocedure for aggregatet og alle sikkerhedsforanstaltningerne for at undgå mulig skade på materiel og/eller mandskab.

**Indhold** Servicemanualen indeholder følgende emner:

Emne	Se side
Generel information	4
Produkt- og funktionsbeskrivelse	5
Klargøringsvejledning	8
Udpakning og installation	9
Opstart og indregulering	11
Servicevejledning	13
Forebyggende vedligeholdelse	14
Tilbehør	16
Fejlfinding	17
Serviceaftale	18
Tekniske data	19
Teknisk information	72
Dimensioner	73
Kapacitetsdiagram	74
Nøglediagram	75
Ledningstræk	76
Reservedele	79
Appendiks A – Eksternt tryk	82

## Generel information

---

<b>Introduktion</b>	Dette afsnit giver generel information omkring aggregatet og servicemanualen.																
<b>Manualens varenummer</b>	Servicemanualen har varennummer 045787.																
<b>Målgruppe</b>	Servicemanualens målgruppe er de teknikere, der installerer aggregatet samt foretager forebyggende vedligeholdelse og udskifter dele ved fejl.																
<b>Copyright</b>	Kopiering af servicemanualen eller dele af den er ikke tilladt uden en skriftlig tilladelse fra Dantherm Air Handling A/S.																
<b>Forbehold</b>	Dantherm Air Handling A/S forbeholder sig retten til, til hver en tid at foretage ændringer og forbedringer på produktet og i servicemanualen uden forudgående meddelelse eller forpligtelser.																
<b>EU overensstemmelseserklæring</b>	Dantherm Air Handling A/S, Marienlystvej 65, DK-7800 Skive erklærer på eget ansvar, at følgende produkt: <b>CE</b> Luftaffugter, type AD 400 B, varennummer 351033: som er omfattet af denne erklæring, er i overensstemmelse med følgende direktiver: <table><tr><td>98/37/EEC</td><td>Maskindirektivet</td></tr><tr><td>73/23/EEC</td><td>Lavspændingsdirektivet</td></tr><tr><td>89/336/EEC</td><td>EMC-direktivet</td></tr></table> - og er fremstillet i overensstemmelse med følgende harmoniserede normer: <table><tr><td>EN 292-1</td><td>Maskinsikkerhed</td></tr><tr><td>EN 292-2</td><td>Maskinsikkerhed</td></tr><tr><td>EN 60204-1</td><td>Sikkerhed af maskiner</td></tr><tr><td>EN 50081-1</td><td>Generisk standard</td></tr><tr><td>EN 50082-2</td><td>Generisk standard</td></tr></table>	98/37/EEC	Maskindirektivet	73/23/EEC	Lavspændingsdirektivet	89/336/EEC	EMC-direktivet	EN 292-1	Maskinsikkerhed	EN 292-2	Maskinsikkerhed	EN 60204-1	Sikkerhed af maskiner	EN 50081-1	Generisk standard	EN 50082-2	Generisk standard
98/37/EEC	Maskindirektivet																
73/23/EEC	Lavspændingsdirektivet																
89/336/EEC	EMC-direktivet																
EN 292-1	Maskinsikkerhed																
EN 292-2	Maskinsikkerhed																
EN 60204-1	Sikkerhed af maskiner																
EN 50081-1	Generisk standard																
EN 50082-2	Generisk standard																
<b>Andre erklæringer</b>	Rusland: 																
<b>Bortskaffelse</b>	Aggregatet er designet til at holde i mange år. Når aggregatet skal bortskaffes skal det foregå i henhold til nationale love og procedurer for at beskytte miljøet.																

---

Skive, 14.11.2007

  
Managing director Jesper Holm Thorstensen

  
Project manager

## Produkt- og funktionsbeskrivelse

---

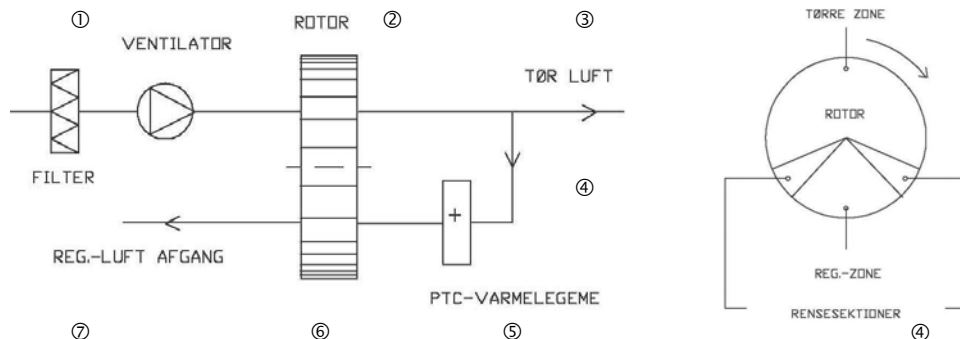
<b>Introduktion</b>	Dette kapitel giver en produktbeskrivelse af AD 400 B samt beskrivelse af funktionalitet:
<b>Anvendelse</b>	Affugteren AD 400 B fjerner vand fra en gennemstrømmende luftmængde, og det fjernede vand føres med regenereringsluften væk fra affugteren. Selve vandoptagelsen og vandafgivelsen foregår ved adsorption i en vandfast silicagel rotor (tåler frit vand).
<b>VIGTIGT!</b>	<p>Luften der skal tørres, skal være fri for forurening af faste partikler, kemiske stoffer, opløsningsmidler og eksplosionsfarlige dampe/gasser. Tilsvarende gælder for den anvendte regenereringsluft.</p> <p>Ligeledes må affugteren ikke opstilles i rum, hvor der kan forekomme eksplosionsfarlige dampe/gasser, oliedampe, udstødningsgasser fra diesel motorer eller lignende.</p> <p>Udsæt ikke aggregatet for en belastning svarende til 20 kg. eller derover, da dette kan skade affugteren.</p>
<b>Luft</b>	<p>Tilgangsluftens grænseværdi for lufttemperatur er 45°C og grænseværdien for max/min luftryk er atm. +/- 300 Pa.</p> <p>Variierende luftryk forekommer oftest når affugteren tilsluttes øvrigt luftbehandlings-system. Tryk i hovedsystem vil da forplante sig ind i affugteren.</p> <p>Da for store trykvariationer vil kunne reducere affugterens kapacitet bør De i disse tilfælde rådføre Dem med Deres leverandør af affugteren.</p>
<b>PTC varmelegemer</b>	<p>Varmelegemerne forbruger energi alt efter værdien af den gennemstrømmende luftmængde, dvs. ingen luft = intet energiforbrug. Der er derfor ikke monteret drifts- eller sikkerhedstermostater, da deres funktion ville være sikring af en given temperatur ved varierende luftmængde. De monterede varmelegemer sikrer dette i sig selv.</p> <p><b>Advarsel:</b></p> <p>Berør ikke varmelegemerne når der er strøm til disse, da finner/ribber er strømførende.</p>
<b>Timer/relæ</b>	Timeren skal indkoble de to stk. installerede varmelegemer i to trin for at reducere startstrømmen. Ved opstart af affugteren indkobles E2 straks, hvorimod E1 via relæ/timer først indkobles ca. 30 sek. senere. Funktionen kan følges på det monterede amperemeter som er tilsluttet varmelegemerne.
<b>Installation</b>	AD 400 B er beregnet til indendørs, stationære installationer. Den bør ikke installeres hvor der er mulighed for frit vand på kabinettet. Se afsnittet "Udpakning og installation" side 9.

*Fortsættes på næste side*

## Produkt- og funktionsbeskrivelse, *fortsat*

### Illustration

Det følgende illustrerer luftens vej gennem affugteren:



### Sådan fungerer affugteren

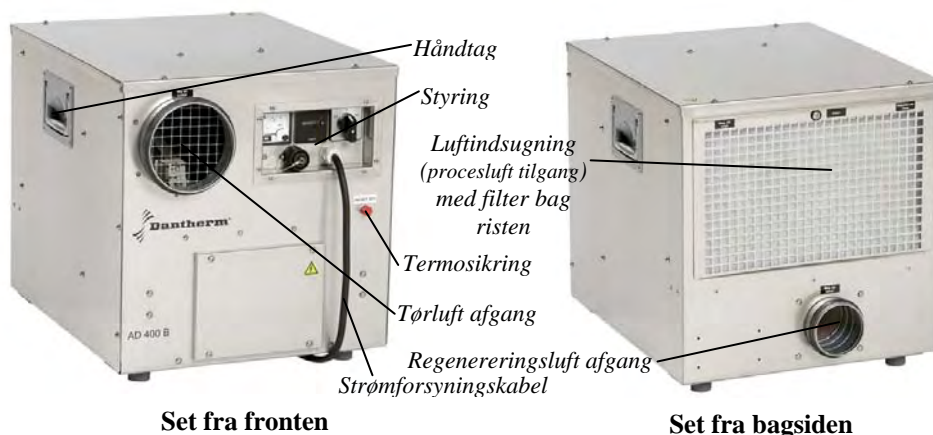
Det følgende beskriver luftens vej gennem affugteren:

Fase	Beskrivelse
1	Ventilatoren trækker fugtig luft ind gennem filteret i affugteren
2	Rotoren optager fugten fra den fugtige luft
3	Den tørre luft forlader affugteren
4	Regenereringsluften tages fra de to 30 grader sektioner af rotoren, der er placeret på hver sin side af regenereringssektionen
5	PTC varmelegemet varmer regenereringsluften op til ca. 110 °C (ved 20 °C tilgang)
6	Regenereringsluften optager fugten fra rotoren
7	Den fugtige regenereringsluft forlader affugteren

De to luftveje er faste og rotoren drejer, og der opnås derfor en automatisk og kontinuerlig tørre/regenereringsproces.

### Illustration

Dette illustrerer affugteren:



*Fortsættes på næste side*

## Produkt- og funktionsbeskrivelse, fortsat

### Illustration, styring

Dette illustrerer styringen:



### Del/funktion styring

Det følgende beskriver funktionen af de forskellige dele på styringen:

Del	Funktion
Amperemeter	Display hvor strømstyrke vises
Driftstimetæller	Triptæller hvor antal driftstimer kan aflæses
Drejeomskifter	Omskifter hvor ønsket position indstilles: <ul style="list-style-type: none"> <li>• MAN: Kontinuerlig drift</li> <li>• 0: Afbrudt</li> <li>• AUTO: Hygrostatstyret (tilbehør)</li> </ul>
Strømforsyning	Sørger for strøm til aggregatet
Hygrostatstik	Aggregatet kan udstyres med hygrostatstyring og/eller dugpunktstyring (tilbehør). Se afsnit "Tilbehør", side 16.

## Klargøringsvejledning

### Overblik

#### Indhold

Dette kapitel dækker følgende emner:

---

Emne	Se side
Udpakning og installation	9
Opstart og indregulering	11

---



## Udpakning og installation

**Introduktion** Dette afsnit vil guide igennem udpakning og installation af AD 400 B.

**Vigtigt** Kun uddannede og certificerede teknikere må installere aggregatet!

**Før du starter** Sørg for at have følgende klar inden installationen påbegyndes:

- Kanaler/slanger
- Spændebånd

Anvend kanaler/slanger med samme størrelse som de monterede tilslutninger.

**Tilsluttet effekt, effektforbrug og luftmængder** Varmelegemet vil kunne optage 2700 W ved maksimal luftmængde, hvilket ikke kan forekomme i affugteren. Effektoptagelsen i varmelegemet er afhængig af den gennemstrømmende luftmængde (regenereringsluftmængden). Denne er bestemt af affugterens indre trykforhold, som primært er bestemt af aktuell procesluftmængde.

**Indpakning** AD 400 B er leveret i en papkasse.

**Procedure** Følg denne procedure for at pakke affugteren ud og installere den:

Trin	Handling
1	Åbn papemballagen i toppen og træk aggregatet ud af kassen ved hjælp af håndtagene på siderne af aggregatet
2	Placer aggregatet indendørs på et vandret underlag, hvilende på de 4 fodstøtter af gummi
3	Forsyn regenereringsluft afgangens bag på aggregatet med en kanal/slange ø80 drænende væk fra aggregatet. Kanalstrækningen skal være så kort som muligt. <b>OBS:</b> Hvis kanalen er stigende væk fra affugteren skal drænaftapning sikres f.eks. ved et drænhul, min. ø4 på det laveste sted

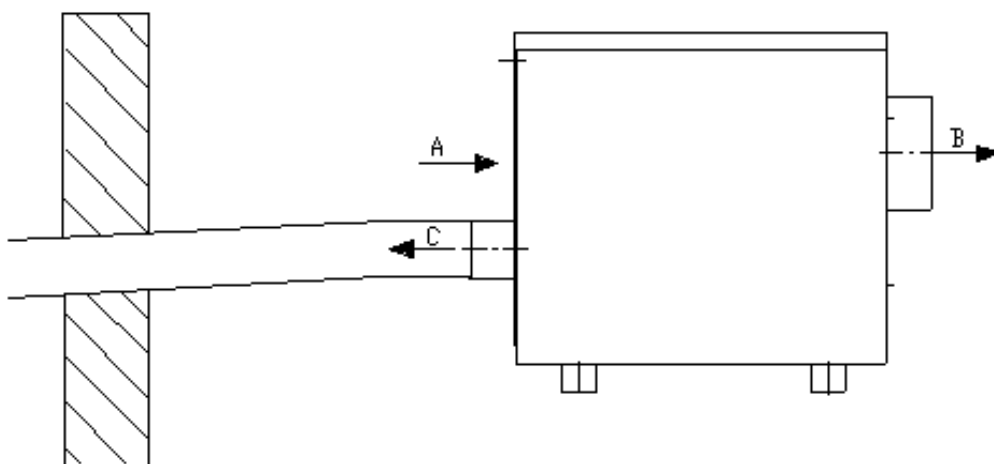
Følg denne procedure for installation af øvrige kanaler/slanger, hvis nødvendigt i forbindelse med affugtningsprocessen:

Trin	Handling
4	Forsyn tørluft afgangens med en kanal/slange ø125, samt evt. spjæld for indregulering af luftmængden
5	Erstat nettet for lufttilgangen med en plade med to studse til procesluft tilgang og regenereringsluft tilgang (tilbehør). Se afsnit "Tilbehør", side 16.

*Fortsættes på næste side*

## Udpakning og installation, *fortsat*

Illustration  
kanaltilslutninger



	DA	EN	DE	FR
A	Procesluft tilgang	Process air intake	Prozesslufteintritt	Entrée d'air process
B	Tørluft afgang	Dry air outlet	Trockenluftaustritt	Sortie d'air sec
C	Regenereringsluft afgang	Regeneration air outlet	Regenerationsluft-austritt	Sortie d'air régénération

## Opstart og indregulering

**Introduktion** Dette afsnit giver en vejledning i opstart og indregulering af AD 400 B.


**Elektrisk tilslutning** Affugteren leveres med et 2 m tilslutningskabel med stik til 230 V + PE. Tilsluttet effekt er 2,1 kW, for sikring 10A.

**Optimal proces** Den optimale proces er altid ved de nominelle data, dvs. med 8,0 A for varmelegemernes energiforbrug = 85 m<sup>3</sup>/h. Dette indstilles på det eksterne spjæld, der altid bør være monteret i regenereringsafkastet. Nominelt energiforbrug er derfor 1840 W ved 230 V.

### OBS

Affugterens kapacitet stiger ikke, hvis der justeres til en værdi større end 8 A på amperemeteret. Hvis der justeres til mindre end 7 A kan varmelegeme og rotor skades. Varmelegemerne har en startstrøm på op til 15 A, hvorfor amperemeteret under opstart vil vise udslag større end 10 A. Der opstartes i to trin via den indbyggede timer, tidsforsinkelsen er 30 sek., hvilket kan følges på amperemeteret.

**Procedure** Følg denne procedure for opstart og indregulering af aggregatet:

Trin	Handling	
1	Kontroller at alle kanaler/slanger er korrekt tilsluttet og spændebånd er strammet til	
2	Kontroller at filteret er på plads	
3	Tilslut stikket til 230 V AC	
4	Stil drejeomskifteren i den ønskede position: <ul style="list-style-type: none"> <li>• MAN = Kontinuerlig drift</li> <li>• 0 = Afbrudt</li> <li>• AUTO = Hygrostatstyret (tilbehør)</li> </ul>	
5	Regenereringsluftmængden bør reguleres ved hjælp af et spjæld (medleveres ikke) indtil der står 8,0 A på amperemeteret (jo større modtryk for tørluften, jo større regenereringsluftmængde, jo flere ampere)	

Affugteren er nu indstillet til nominel kapacitet og klar til drift.

*Fortsættes på næste side*

## Opstart og indregulering, *fortsat*

---

### **Konstant drift af ventilator for hygrostattyret affugter**

Denne driftsform anvendes kun med tilsluttet hygrostat!

Når affugteren styres af en hygrostat kan det i visse tilfælde være ønskeligt, at ventilatoren er i drift uafhængigt af om affugteren er i drift. I disse tilfælde er ventilator og rotor i konstant drift. Hygrostaten kobler varmelegemet til og fra iht. indstillet værdi. Når varmelegemet er frakoblet er der ingen affugtning.

For at opnå denne driftsform skal der foretages en ændring af ledningsføringen således, se også afsnittet "Nøglediagram", side 75:

Trin	Handling
1	Afmonter topdækslet
2	Ændre ledningsforbindelsen mellem klemme 4 og 5 forinden på klemrækken, så forbindelsen bliver mellem 4 og 6. (se nummerangivelser på indersiden af topdækslet)
3	Flyt ledningsforbindelsen SA1 til klemme 4 foroven på klemrækken fra klemme 4 til klemme 7

---

## Servicevejledning

### Overblik

---

**NB** Reservedele findes fra side 79.

---

**Vigtigt** Netstikket skal altid trækkes ud, før affugteren serviceres!

---

**Indhold** Dette afsnit indeholder følgende emner:

Emne	Se side
Forebyggende vedligeholdelse	14
Tilbehør	16
Fejlfinding	17
Serviceaftale	18

---

## Forebyggende vedligeholdelse

**Introduktion** Affugteren er opbygget af få bevægelige dele og i øvrigt af komponenter af høj kvalitet og lang levetid.

Forebyggende vedligeholdelse i form af rengøring og periodiske eftersyn bør udføres for at sikre problemfri drift og for at maksimere holdbarheden. Det er vigtigt at notere at intervallerne mellem vedligeholdelserne kan variere afhængig af det miljø aggregatet er installeret i.

**Kontraktsservice** Dantherm Air Handling A/S tilbyder kontraktsservice, der omfatter forebyggende og/eller korrigerende vedligeholdelse – se mere herom i afsnit "Serviceaftale", side 18.

**Værktøj** Der er ikke brug for specialværktøj.

**VIGTIGT!** Netstikket skal altid trækkes ud før den forebyggende vedligeholdelse påbegyndes!

Hvis affugteren har været i drift skal man lade varmelegemerne afkøle i 15 min. inden affugteren adskilles.

**Filterskift** Ved anvendelse som byggeaffugter bør luftfilteret udskiftes hver 3. dag. Ellers udskiftes filteret efter behov afhængig af det miljø affugteren er opstillet i.

Foretag følgende for at skifte filteret:

Trin	Handling
1	Sørg for at strømmen er slukket til aggregatet
2	Afmonter nettet for lufttilgangen bag på aggregatet
3	Tag filteret ud og rengør det med trykluft/støvsuger eller udskift hvis nødvendigt
5	Sæt filteret på plads igen
6	Påmonter nettet for lufttilgangen og slut strømmen til igen

*Fortsættes på næste side*

## Forebyggende vedligeholdelse, fortsat

### Eftersyn/ rengøring

Foretag følgende for at gennemføre eftersyn og rengøre aggregatet:

Trin	Handling
1	Sørg for at strømmen er slukket til aggregatet
2	Afmonter topdækslet
3	Afmonter kabinettets frontplade og frigør ledningerne til affugterens dele i den interne klemrække. Ledningerne er mærket for sikker genmontering
4	Adskil ledningsforbindelserne til ventilatoren ved stik/kabelsko og træk ventilatoren og den plade den er monteret på op og bevæg den i øvre position bagud og ud af kabinettet
5	Træk slangen for regenereringsluften af studsene i hhv. kabinettet og ved rotorsektoren og tag den ud af kabinettet
6	Rengør kabinettet med trykluft, støvsuger eller vand/sæbe
7	Rengør rotoren med trykluft (begrænset tryk)
8	Rengør kanalstudsene med trykluft
9	Kontroller drivmotoren og drivremmen for rotor
10	Kontroller ventilatoren
11	Kontroller varmelegemerne
12	Kontroller tætningslisterne
13	Kontroller el-udstyret og ledningerne
14	Juster ekstern fugtstyring (tilbehør)
15	Påmonter de afmonterede dele igen i modsat rækkefølge
16	Slut strøm til aggregatet
17	Lav en funktionstest af aggregatet (tjek varme og luft og om rotoren drejer) <b>OBS</b> Tjek med hånden, at tørluft temperaturen er varmere end procesluft temperaturen (+ 10-15°C). Tjek at regenereringsluft temperaturen er varmere end procesluft temperaturen (40-50°C).

### Rotorvask

Rotoren kan rengøres med vand tilsat lidt opvaskemiddel. Vask af rotoren skal dog ikke foretages med mindre den er kraftigt snavset, og er således ikke normal rutine ved eftersyn. Kontakt Dantherm Air Handling forhandleren for at rekvirere vejledning til rotorvask.

### Betingelser for garanti

Fabriksgarantien er kun gyldig med dokumenteret forebyggende vedligeholdelse. Der skal være udført forebyggende vedligeholdelse med et interval af minimum 6 måneder. Dokumentationen kan være i form af en nedskrevet log/journal.

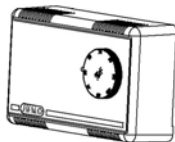
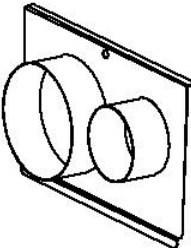
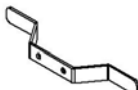
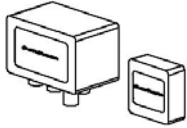
## Tilbehør

### Introduktion

Der kan indhentes flere oplysninger omkring den enkelte tilbehørsdel hos Dantherm Air Handling A/S.

### Liste

Her er den komplette tilbehørsliste for AD 400 B med tegning, beskrivelse og varenummer:

Tilbehør	Illustration	Beskrivelse	Varenr.
Hygrostat		Affugteren er beregnet for tilslutning til ekstern hygrostat, som anvendes når man ønsker at opretholde en vis RF værdi. Hygrostaten kan indstilles fra 30-100 % relativ fugtighed. Kablet fra hygrostaten skal være forsynet med et hanstik passende i affugterens hygrostatstik, der er placeret foran på kabinettet.	351036
Bagplade		I almindelig drift kan der opstå et mindre undertryk i det lokale, hvor affugteren er placeret, fordi regenereringsluften ledes væk fra lokalet via kanal. Dette kan i visse tilfælde være uønsket, og i disse tilfælde kan man bruge bagpladen med 2 studse til hhv. procesluft, ind og regenereringsluft, ind.	351039
El-ledningsholder		Anvendes, hvis man ønsker at fastmontere el-ledningen.	351035
Dugpunktsstyring DH24		Er en elektronisk hygrostat og dugpunktsstyring i et og samme produkt. DH 24 består af en tilslutningsboks med fugt- og temperaturføler og et separat betjeningspanel.	351037



## Fejlfinding

### Fejlfinding

Benyt denne tabel for at lokalisere og afhjælpe et problem eller en fejl:

Problem	Mulig årsag	Løsning
Affugteren starter ikke	Netstikket er ikke sat i eller gruppens sikring er brændt over	Kontroller at strømforsyningen til affugteren er i orden. Er ledningen sat i stikket? Hvis stikket er sat i, skal gruppesikringen kontrolleres. Kontroller også at drejningskifteren på affugteren står i den ønskede position
Affugteren er ikke i drift	Hvis der er installeret hygrostat som tilbehør kan denne have afbrudt affugteren	Kontroller dette ved at stille hygrostaten ned til f.eks. 20% RF. Affugteren vil da starte.
Varme er ikke indkoblet	Termosikring er udkoblet	Tryk på den røde reset knap i fronten af affugteren
Tørluften er koldere end tilgangsluften og regenereringsluften er varmere end normalt	Rotoren kører ikke	Kontroller rotor, gearmotor og drivrem
Der er ikke den fornødne regenererings- og tørluft	Ventilator fungerer ikke	Kontroller ventilatoren
Regenereringsluften er kold	Fejl på varmelegemet	Kontroller med et tangamperemeter at der kan måles ca. 7,8-8,0 A

### Bemærk

Hvis affugteren ikke fungerer som den skal, skal den straks afbrydes!

### Yderligere hjælp

Hvis affugteren ikke starter igen, bør en Dantherm Air Handling-forhandler kontaktes.

## Serviceaftale

---

### Introduktion

Aggregatet kan indeholde mekaniske og elektriske dele og er ofte placeret i et hårdt miljø, hvor komponenterne er udsatte for forskellige klimabetingelser. Derfor er forebyggende vedligeholdelse på aggregaterne nødvendig med regelmæssige tidsintervaller.

---

### Hotline

After Sales Support hos Dantherm Air Handling A/S er klar til at hjælpe i tilfælde af problemer med et aggregat.

For at kunne tilbyde hurtig og effektive hjælp, bedes følgende informationer oplyst, når Dantherm Air Handling A/S kontaktes:

- Navn
- Firma
- Land
- Telefonnr.
- E-mail
- Aggregattype
- Site/placering (aggregat)
- Serienummer/ordrenummer
- Beskrivelse af problemet

Kontakt Dantherm Air Handling A/S og bed om After Sales Support-afdelingen. Vi vil herefter sørge for at hjælpe så hurtigt som muligt:

Tlf.: +45 96 14 37 00  
Fax: +45 96 14 38 00  
E-mail: [service@dantherm.com](mailto:service@dantherm.com)

---

### Forebyggende vedligeholdelse

Dantherm Air Handling A/S tilbyder at udføre forebyggende vedligeholdelse på aggregater, således at de til hver en tid kører tilfredsstillende.

---

### Reparation og udkald

I tilfælde af funktionsfejl på aggregatet tilbyder Dantherm Air Handling A/S at udføre reparationer på aggregaterne. Aftalen omkring svartid og priser indgås mellem kunden og Dantherm Air Handling A/S.

---

### Setup

Dantherm Air Handling A/S har etableret et netværk af servicepartnere til at foretage den forebyggende vedligeholdelse. Partnerne er uddannede og certificerede i de aktuelle aggregater. Partneren medbringer et passende udvalg af reservedele, således at alle eventuelle reparationer kan udføres under samme besøg.

Aftalen indgås med Dantherm Air Handling A/S – og det overordnede ansvar for serviceaftalen ligger hos Dantherm Air Handling A/S.

---

### Yderligere informationer

For yderligere informationer omkring serviceaftale i Deres land/region, bedes De kontakte:

Henrik Hersted  
After Sales Support Manager  
Dantherm Air Handling A/S  
Tlf.: +45 9614 4767  
Mobil: +45 2399 4066  
E-mail: [heh@dantherm.com](mailto:heh@dantherm.com)

---

## Tekniske data

### Data

Tabellen viser affugternes tekniske data:

Specifikation	Enhed	Værdi
Tørluftmængde, fritblæsende	m <sup>3</sup> /h	420
Tørluftmængde, nominel	m <sup>3</sup> /h	400
Reg. luftmængde	m <sup>3</sup> /h	85
Eksternt tryk, procesluft ved 400 m <sup>3</sup> /h	Pa	20
Eksternt tryk, reg. luft	Pa	200
Kapacitet ved 20°C 60%RF	kg/h	1,4
Specifik kapacitet ved 20°C 60%RF	g/kg	3,1
PTC varmelegeme, max.	W	2700
PTC varmelegeme, nominel	W	1840
PTC varmelegeme, nominel	A	9,1
PTC varmelegeme, nominel	V	230
Ventilator	W	300
Gearmotor	W	5
Tilsluttet effekt, nominel	W	2100
Spænding	V	220-230
Spænding	Hz	50
Rotor		Silicagel ø300/10
Rotoromdrejninger	o/h	20
Drivrem		Ø8/1070
LxBxH, kabinet	mm	550 x 405 x 427
Vægt	kg	28
Lydtrykniveau (1 m fra kabinemidte og 1,6 m over gulv)	dB(A)	62

## Introduction

### Overview

**Introduction** This is the service manual for the dehumidifier AD 400 B from Dantherm Air Handling. The table of contents below provides an overview of all sections in the manual.

**Warning** **It is the responsibility of the operator to read and understand this service manual and other information and to employ the correct operational and maintenance procedures.**

Read the whole manual before the appliance is started for the first time. It is important to be familiar with the correct operational procedures for the appliance and all precautionary safety measures in order to avoid damage to materials and/or personal injury.

**Contents** The service manual includes the following topics:

Topic	See page
General information	21
Product and functional description	22
Get ready for use	25
Unpacking and installation	26
Start-up and adjustment	28
Service guide	30
Preventive maintenance	31
Accessories	33
Fault finding guide	34
Service agreement	35
Technical data	36
Technical information	72
Dimensions	73
Capacity diagram	74
Power circuit	75
Wiring diagram	76
Spare parts	79
Appendix A – External pressure	82

## General information

**Introduction** This section provides general information about the appliance and the service manual.

**The manual's product number** The product number of the service manual is 045787.

**Target group** The target group of the service manual is the technicians who install the appliance and carry out preventive maintenance and replace defective parts.

**Copyright** Copying this service manual or parts thereof is not permitted without prior written permission from Dantherm Air Handling A/S.

**Reservations** Dantherm Air Handling A/S reserves the right at any time to carry out changes or improvements to the product and service manual without prior notification or obligation.

**EU declaration of conformity** Dantherm Air Handling A/S, Marienlystvej 65, DK-7800 Skive declares at its own liability that the following product:



Dehumidifier, type AD 400 B, product number 351033:

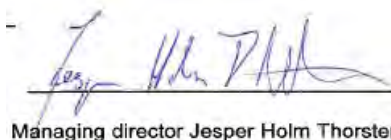
covered by this declaration complies with the following directives:

98/37/EEC	Machinery Directive
73/23/EEC	Low Voltage Directive
89/336/EEC	The EMC Directive

- and is manufactured in compliance with the following harmonised standards:

EN 292-1	Safety of Machinery
EN 292-2	Safety of Machinery
EN 60204-1	Safety of Machinery
EN 50081-1	Generic standard
EN 50082-2	Generic standard

Skive, 14.11.2007

  
Managing director Jesper Holm Thorstensen

  
Project manager

**Other declarations**

Russia:  АЯ46

**Disposal** The appliance is designed to function for many years. When the appliance requires disposal, such disposal must be carried out in compliance with national legislation and procedures to protect the environment.

## Product and functional description

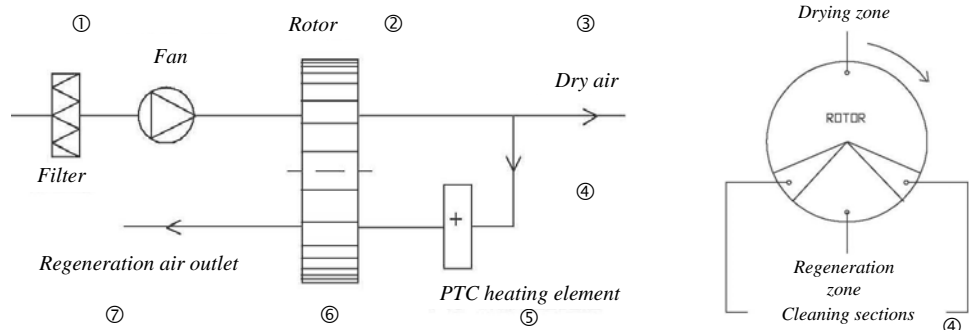
<b>Introduction</b>	This chapter provides a product and functionality description of AD 400 B:
<b>Use</b>	The dehumidifier AD 400 B removes water from the air passing through it and the removed water is led away from the dehumidifier with the regeneration air. The water absorption itself and the giving off of water take place through adsorption in a water-resistant silica gel rotor (tolerates water).
<b>IMPORTANT!</b>	<p>The air to be dried must be free of contamination by solid particles, chemical substances, solvents and explosive fumes/gasses. The same applies to the regeneration air used.</p> <p>Likewise the dehumidifier must not be set up in locations where explosive fumes/gasses, oil fumes, exhaust fumes from diesel engines, etc. may occur.</p> <p>Do not expose the appliance to loads of 20 kg or above as this may damage the dehumidifier.</p>
<b>Air</b>	<p>The limit value for the intake air for air temperature is 45°C and the limit value for max/min air pressure is atmospheric +/- 300 Pa.</p> <p>Varying air pressure occurs most often when the dehumidifier is connected to other air conditioning systems. Pressure in the main system will then be transmitted to the dehumidifier.</p> <p>Because excessive pressure variations may reduce the capacity of the dehumidifier, you should contact the supplier from whom you purchased the dehumidifier for advice in these cases.</p>
<b>PTC heating elements</b>	<p>The heating elements consume energy depending on the value of the air flowing through, i.e. no air = no energy consumption. No operational or safety thermostats are therefore mounted as their function would be to ensure a given temperature for a varying air flow. The mounted heating elements ensure this in themselves.</p> <p><b>Warning:</b></p> <p>Do not touch the heating elements when they are powered on as fins/ribs are live.</p>
<b>Timer/relay</b>	The timer must connect the two installed heating elements in two steps in order to reduce the start power. On start-up of the dehumidifier E2 should be connected immediately whereas E1 should only be connected via relay/timer approx. 30 seconds later. This function can be tracked on the mounted ammeter which is connected to the heating elements.
<b>Installation</b>	AD 400 B is designed for indoor, stationary installation. It should not be installed where water may come into contact with the cabinet. See section "Unpacking and installation" page 26.

*Continued overleaf*

## Product and functional description, *continued*

### Illustration

The following illustrates the air's passage through the dehumidifier:



### How the dehumidifier works

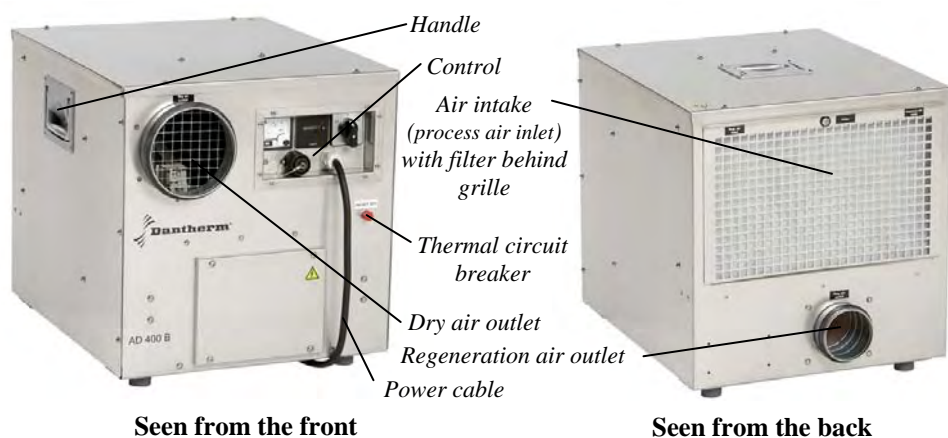
The following describes the air's passage through the dehumidifier:

Phase	Description
1	The fan draws in humid air through the filter in the dehumidifier
2	The rotor absorbs the humidity from the humid air
3	The dry air leaves the dehumidifier
4	The regeneration air is taken from the two 30-degree sections of the rotor located on each side of the regeneration section
5	The PTC heating element warms up the regeneration air to approx. 110 °C (at 20 °C intake)
6	The regeneration air absorbs the humidity from the rotor
7	The humid regeneration air leaves the dehumidifier

The two air passages are fixed and the rotor turns and an automatic and continuous drying/regeneration process is thus achieved.

### Illustration

This illustrates the dehumidifier:



*Continued overleaf*

## Product and functional description, *continued*

### Illustration, control

This illustrates the control:



### Part/function control

The following describes the function of the different parts of the control:

Part	Function
Ammeter	Display where current is shown
Hour counter	Counter showing the number of operational hours
Selector switch	Switch where required position is set: <ul style="list-style-type: none"> <li>• MAN: Continuous operation</li> <li>• 0: Disconnected</li> <li>• AUTO: Hygrostat-controlled (accessory)</li> </ul>
Mains line	Supplies power to the appliance
Hygrostat connector	The appliance can be controlled by hygrostat control and/or dew point control (accessory). See section "Accessories" page 33.



## Get ready for use

### Overview

---

#### Contents

This section covers the following topics:

Topic	See page
Unpacking and installation	26
Start-up and adjustment	28

---

## Unpacking and installation

**Introduction** This section will guide you through the unpacking and installation of AD 400 B.

**Important** Only trained and certified technicians are permitted to install the appliance!

**Before you start** Ensure that you have the following at hand before you start the installation:

- Ducts/pipes
- Clips

Use ducts/pipes of the same size as the mounted connections.

**Connected output, output consumption and air flow** The heating element will be able to use 2700 W at maximum air flow which is not possible in the dehumidifier. The output use in the heating element depends on the air passing through (the regeneration air flow). This is determined by the dehumidifier's internal pressure conditions which are primarily determined by current process air flow.

**Packaging** AD 400 B is packed in a cardboard box.

**Procedure** Follow this procedure to unpack the dehumidifier and install it:

Step	Action
1	Open the cardboard packing at the top and pull the appliance out of the box using the handles on the sides of the appliance
2	Place the appliance indoors on a horizontal surface resting on the four rubber foot supports
3	Connect the regeneration air outlet on the back of the appliance with a duct/pipe $\varnothing 80$ draining away from the appliance. The duct must be as short as possible. <b>NOTE:</b> If the duct rises away from the dehumidifier, drainage must be ensured e.g. with a drain hole, min. $\varnothing 4$ at the lowest position

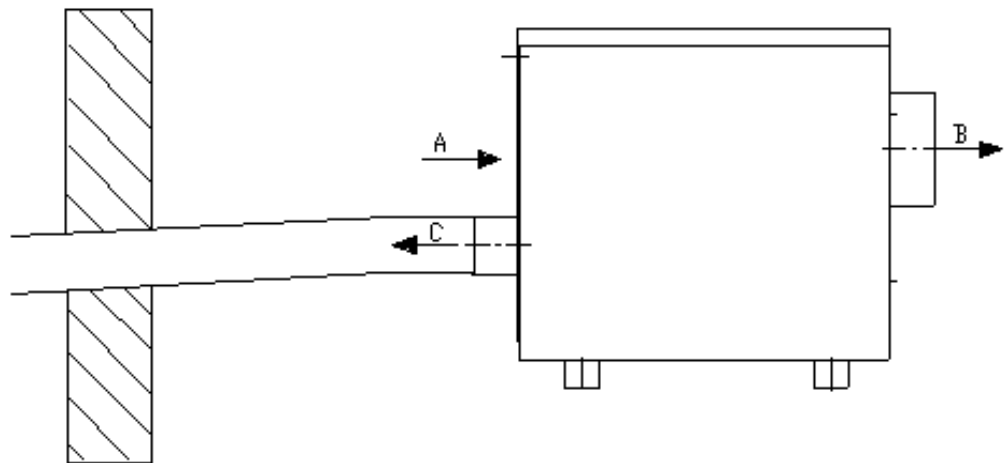
Follow this procedure for the installation of the remaining ducts/pipes if required for the dehumidifying process:

Step	Action
4	Provide the dry air outlet with a duct/pipe $\varnothing 125$ and damper, if required, for regulation of air flow
5	Replace the net for the air inlet with a plate to reduce process air inlet and regeneration air inlet (accessories). See section "Accessories" page 33.

*Continued overleaf*

## Unpacking and installation, *continued*

### Illustration duct connections



	DA	EN	DE	FR
A	Procesluft tilgang	Process air intake	Prozesslufteintritt	Entrée d'air process
B	Tørluft afgang	Dry air outlet	Trockenluftaustritt	Sortie d'air sec
C	Regenereringsluft afgang	Regeneration air outlet	Regenerationsluft-austritt	Sortie d'air régénération

## Start-up and adjustment

**Introduction** This section will guide you through the start-up and adjustment of AD 400 B.

**Electric connection** The dehumidifier is supplied with a 2-metre connection cable with a connector for 230 V + PE.  
The connected output is 2.1 kW, fuse 10A.


**Optimum process** The optimum process is always at the nominal data, i.e. 8.0 A for the energy consumption of the heating elements = 85 m<sup>3</sup>/h. This is set on the external damper which should always be mounted in the regeneration outlet. Nominal energy consumption is therefore 1840 W at 230 V.

**Note**

The capacity of the dehumidifier does not increase if a value greater than 8 A is set on the ammeter. If it is set to less than 7 A, the heating element and rotor may be damaged.

The heating elements have a current of up to 15 A which is why the ammeter during start-up will show results of more than 10 A. Start-up takes place in two steps using the in-built timer and the delay is 30 seconds which can be seen on the ammeter.

**Procedure** Follow this procedure for start-up and adjustment of the appliance:

Step	Action	
1	Check that all ducts/pipes are correctly connected and the clips are tightened	
2	Check that the filter is in place	
3	Connect the plug to 230 V AC	
4	Set the selector switch to the required position: <ul style="list-style-type: none"> <li>• MAN = Continuous operation</li> <li>• 0 = Disconnected</li> <li>• AUTO = Hygrostat-controlled (accessory)</li> </ul>	
5	The regeneration air flow should be adjusted using a damper (not included) until the ammeter shows 8.0 A (the greater the back pressure for the dry air, the greater the regeneration air flow, the more amps)	

The dehumidifier is now set to a nominal capacity and is ready for use.

*Continued overleaf*

## Start-up and adjustment, *continued*

### Constant fan operation for hygrostat-controlled dehumidifier

This operation mode is only used when a hygrostat is connected!

When the dehumidifier is controlled by a hygrostat it may in some cases be desirable to let the fan run no matter whether the dehumidifier is running or not. In such cases fan and rotor are in operation continuously. The hygrostat switches the heating element on and off in accordance with the set value. When the heating element is switched off there is no dehumidification.

In order to obtain this operation mode, the wiring has to be changed as follows, please see the section "Power circuit", page 75:

Step	Action
1	Dismantle the top cover
2	Change the connection between terminal 4 and 5 at the bottom of the terminal block, thus creating a connection between terminal 4 and 6. (see numbering at the inside of the top cover)
3	Move the terminal connection SA1 to terminal 4 at the top of the terminal block from terminal 4 to terminal 7.

## Service guide

### Overview

---

**NOTE** Parts are shown from page 79.

---

**Important** The mains connector must always be disconnected before the dehumidifier is serviced!

---

**Contents** This section covers the following topics:

Topic	See page
Preventive maintenance	31
Accessories	33
Fault finding guide	34
Service agreement	35

---

## Preventive maintenance

**Introduction** The dehumidifier consists of few moveable parts and otherwise of components of high quality and long life.  
 Preventive maintenance in the form of cleaning and regular service should be carried out to ensure continued operation and to maximise durability. It is important to note that the intervals between services may vary depending on the environment in which the appliance is installed.

**Service contract** Dantherm Air Handling A/S offers a service contract that includes preventive and/or corrective maintenance - see more about this in section "Service agreement", page 35.

**Tools** No special tools are required.

**IMPORTANT!** The mains connector must always be disconnected before preventive maintenance is commenced!  
 If the dehumidifier has been operational, the heating element should be left to cool for 15 minutes before the dehumidifier is dismantled.

**Changing the filter** If the appliance is used as a construction dehumidifier, the air filter should be replaced every third day. Otherwise the filter should be replaced as required depending on the environment in which the appliance is used.  
 Carry out the following to replace the filter:

Step	Action
1	Ensure that power to the appliance is disconnected
2	Dismantle the net on the air inlet on the back of the appliance
3	Take out the filter and clean it with compressed air/vacuum cleaner or replace, if required
5	Reinsert the filter
6	Mount the net on the air inlet and reconnect the power

*Continued overleaf*

## Preventive maintenance, *continued*

**Service/cleaning** Carry out the following to service and clean the appliance:

Step	Action
1	Ensure that power to the appliance is disconnected
2	Dismantle top cover
3	Dismantle the cabinet's front plate and release the wires to the dehumidifier's parts in the internal terminal. The wires are marked to ensure safe reassembly
4	Separate the wires to the fan at socket/cable shoe and pull the fan and the plate on which it is mounted up and move it into the upper position backwards and out of the cabinet
5	Pull the pipe for regeneration air off the pipe stubs in the cabinet and at the rotor sector and remove it from cabinet
6	Clean the cabinet with compressed air, vacuum cleaner or water/soap
7	Clean the rotor with compressed air (limited pressure)
8	Clean the duct stubs with compressed air
9	Check the motor and driving belt for rotor
10	Check the fan
11	Check the heating elements
12	Check the strips
13	Check the electrical equipment and wires
14	Adjust external humidity control (optional extra)
15	Remount the dismantled parts in reverse order
16	Connect power to the appliance
17	Carry out a function test of the appliance (check heat and air and whether the rotor is turning) <b>NOTE</b> Check with your hand that the dry air temperature is warmer than the process air temperature (+ 10-15°C). Check that the regeneration air temperature is warmer than the process air temperature (40-50°C).

**Rotor wash**

The rotor can be washed with water and a little detergent. Washing the rotor must however not be carried out unless it is very dirty and is thus not part of the standard maintenance routine. Contact Dantherm Air Handling your supplier to obtain a guide to rotor wash.

**Warranty conditions**

The factory warranty is only valid with documented preventive maintenance. Maintenance must have been carried out at intervals of a minimum of six months. The documentation must be in the form of a written log/journal.



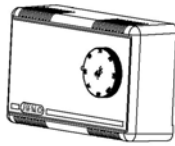
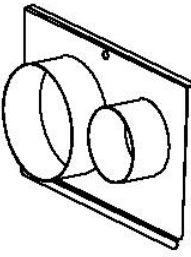
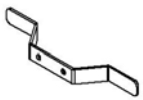
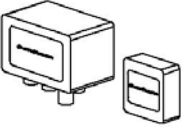
## Accessories

### Introduction

Further information about individual accessories can be obtained from Dantherm Air Handling A/S.

### List

The complete list of accessories for AD 400 B with drawing, description and product number is shown below:

Accessory	Illustration	Description	Product number
Hygrostat		The dehumidifier is designed for connection to an external hygrostat which is used when the maintenance of a certain RF value is required. The hygrostat can be set from 30-100% relative humidity. The cable from the hygrostat must be provided with a male connector that fits into the dehumidifier's hygrostat connector on the front of the cabinet.	351036
Back plate		For standard operations minor low pressure may occur in the room where the dehumidifier is located, because the regeneration air is led from the room via duct. This may in some cases not be desirable and in such cases the back plate with two stubs for process air, in and regeneration air, in may be used.	351039
Electrical wire holder		Used if mounting of electrical wires is required.	351035
Dew point control DH24		Combines an electronic hygrostat and dew point control in one and the same product. DH 24 consists of a connection box with humidity and temperature sensor and a separate control panel.	351037

## Fault finding guide

### Fault finding

Use this table to locate and remedy a problem or a fault:

Problem	Cause	Action
The dehumidifier does not start	The mains connector has not been connected or the group fuse has blown	Check that the power supply to the dehumidifier is in order. Is the plug connected? If the plug is connected, check the group fuse Check also that the selector switch on the dehumidifier is in the required position
The dehumidifier is not operational	If a hygostat is installed as an optional extra, it may have disconnected the dehumidifier	Check this by setting the hygostat down to e.g. 20% RF. The dehumidifier will then start.
Heat is not connected	Thermal circuit breaker is disconnected	Press the red reset button on the front of the dehumidifier
The dry air is colder than the inlet air and the regeneration air is warmer than normal	The rotor is not running	Check rotor, engine and belt
The required regeneration and dry air are not there	The fan is not working	Check the fan
The regeneration air is cold	Error on heating element	Check that the ammeter shows 7,8 – 8,0 A

### Note

If the dehumidifier is not functioning as it should, it must be disconnected immediately!

### Further help

If the dehumidifier does not restart, contact Dantherm Air Handling your supplier.

## Service agreement

---

### Introduction

The unit includes mechanical and electrical parts and the unit is often placed in a rough environment where the components are exposed to different climate conditions. Therefore the unit will need preventative maintenance on a regular basis.

---

### Hotline

The After Sales Support Department of Dantherm Air Handling A/S is ready to help you in case of a problem.

To be able to offer quick and efficient help, please have the following information ready when contacting Dantherm Air Handling A/S:

- Name
- Phone no.
- Site/location (unit)
- Company
- Email
- Serial no/order no.
- Country
- Type (unit)
- Description of the problem

Contact Dantherm Air Handling A/S, ask for the After Sales Support department and help will be provided as soon as possible:

Phone: +45 96 14 37 00

Fax: +45 96 14 38 00

Email: [service@dantherm.com](mailto:service@dantherm.com)

---

### Preventive maintenance

Dantherm Air Handling A/S offers to do the preventive maintenance on the units so that they at all times will operate according to factory standards.

---

### Corrective and emergency repair

In case of malfunctions of the product Dantherm Air Handling A/S offers to do emergency repair on the climate units. Agreements will be made with the customer on response time and price.

---

### Setup

Dantherm Air Handling A/S has established a network of service partners to do the preventative maintenance. The partner is trained and certified on the actual climate units. The partner will also carry an adequate number of spare parts – so that any repairs can be made during the same visit.

The agreement will be made with Dantherm Air Handling A/S – and the overall responsibility for the agreement will be Dantherm Air Handling A/S's.

---

### Further information

For further information about a service agreement in your country or region, please contact:

Henrik Hersted  
After Sales Support Manager

Dantherm Air Handling A/S

Phone: +45 9614 4767

Mobile: +45 2399 4066

Email: [heh@dantherm.com](mailto:heh@dantherm.com)

---

## Technical data

### Data

The table below shows the dehumidifier's technical data:

Specification	Unit	Value
Dry air flow, free-blowing	m <sup>3</sup> /h	420
Dry air flow, nominal	m <sup>3</sup> /h	400
Regeneration air flow	m <sup>3</sup> /h	85
External pressure, process air at 400 m <sup>3</sup> /h	Pa	20
External pressure, regeneration air	Pa	200
Capacity at 20°C 60%RF	kg/h	1,4
Specific capacity at 20°C 60%RF	g/kg	3,1
PTC heating element, max.	W	2700
PTC heating element, nominal	W	1840
PTC heating element, nominal	A	9,1
PTC heating element, nominal	V	230
Fan	W	300
Motor for gear	W	5
Connected output, nominal	W	2100
Current	V	220-230
Current	Hz	50
Rotor		Silica gel ø300/10
Rotor revolutions	o/h	20
Driving belt		Ø8/1070
LxWxH, cabinet	mm	550 x 405 x 427
Weight	kg	28
Sound pressure level (1 m from cabinet middle and 1.6 m above ground)	dB(A)	62

# Einleitung

## Übersicht

**Einleitung** Dies ist das Handbuch für den Entfeuchter AD 400 B von Dantherm Air Handling. Das unten stehende Inhaltsverzeichnis gibt einen Überblick über alle Abschnitte im Handbuch.

**Warnhinweis** **Das Bedienpersonal hat dieses Handbuch sowie weitere Informationen sorgfältig durchzulesen, um die Geräte korrekt betreiben und warten zu können.**  
 Das Handbuch ist vor der erstmaligen Inbetriebnahme vollständig durchzulesen. Um Personen- und/oder Materialschäden zu vermeiden, müssen der korrekte Betriebsablauf und alle Sicherheitsmaßnahmen bekannt sein.

**Inhalt** Das Handbuch ist in folgende Kapitel eingeteilt:

Thema	Siehe Seite
Allgemeines	38
Produkt- und Funktionsbeschreibung	39
Anleitung zur Vorbereitung	42
Auspacken und Installation	43
Starten und Einstellen	45
Serviceanleitung	47
Vorsorgliche Wartung	48
Zubehör	51
Fehlersuche und -behebung	52
Service-Vereinbarung	53
Technische Daten	54
Technische Hinweise	72
Abmessungen	73
Kapazitätsdiagramm	74
Stromkreis	75
Schaltplan	76
Ersatzteile	79
Anhang A – Externer Druck	82

## Allgemeines

<b>Einleitung</b>	Dieser Abschnitt enthält allgemeine Informationen zum Gerät und zum Handbuch.
<b>Artikel-Nr. des Handbuchs</b>	Das Handbuch hat die Artikel-Nr. 045787.
<b>Zielgruppe</b>	Das Handbuch ist für Techniker bestimmt, die das Gerät einbauen, Wartungsarbeiten ausführen und fehlerhafte Teile austauschen.
<b>Copyright</b>	Die Vervielfältigung des Handbuches im Ganzen oder in Teilen ist nur mit schriftlicher Genehmigung von Dantherm Air Handling A/S zulässig.
<b>Vorbehalt</b>	Dantherm Air Handling A/S behält sich das Recht vor, ohne vorherige Ankündigung jederzeit Änderungen und Verbesserungen am Produkt und am Handbuch vorzunehmen.

### EU Konformitäts- erklärung



Dantherm Air Handling A/S, Marienlystvej 65, DK-7800 Skive, erklärt unter eigener Verantwortung, dass sich das Produkt

Luftentfeuchter, Typ AD 400 B, Artikel-Nr. 351033:


auf das sich diese Erklärung bezieht, in Übereinstimmung mit folgenden EU-Richtlinien befindet:

98/37/EWG	Maschinenrichtlinie
73/23/EWG	Niederspannungsrichtlinie
89/336/EWG	EMV-Richtlinie

sowie in Übereinstimmung mit folgenden harmonisierenden Normen hergestellt wird:

EN 292-1	Maschinensicherheit
EN 292-2	Maschinensicherheit
EN 60204-1	Sicherheit von Maschinen
EN 50081-1	Generischer Standard
EN 50082-2	Generischer Standard

Skive, 14.11.2007

  
Managing director Jesper Holm Thorstensen

  
Project manager

### Sonstige Erklärungen

Russland: 

### Entsorgung

Das Gerät ist für langjährigen Betrieb ausgelegt. Wenn es entsorgt werden soll, hat dies gemäß einschlägigen gesetzlichen Bestimmungen in umweltschonender Weise zu erfolgen.

## Produkt- und Funktionsbeschreibung

---

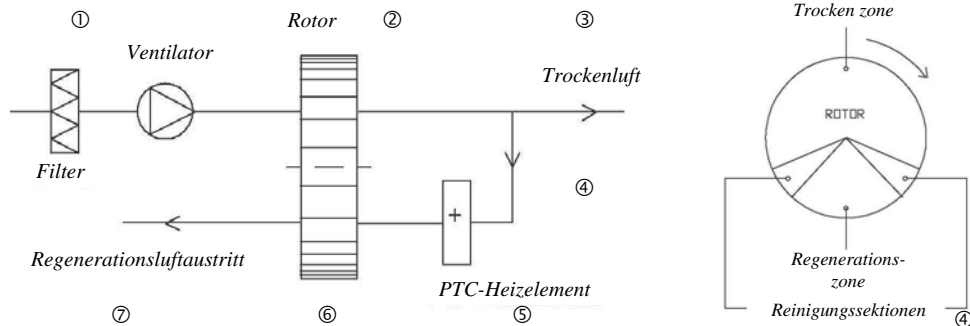
<b>Einleitung</b>	In diesem Kapitel werden der AD 400 B und seine Funktionen beschrieben.
<b>Verwendung</b>	Der Entfeuchter AD 400 B entfernt Wasser aus einer durchströmenden Luftmenge, und das entfernte Wasser wird mit Regenerationsluft aus dem Entfeuchter geleitet. Die eigentliche Wasseraufnahme und Wasserabgabe erfolgt durch Adsorption in einem wasserfesten Silicagel-Rotor (verträgt freies Wasser).
<b>ACHTUNG!</b>	<p>Die zu trocknende Luft muss frei von Verunreinigungen durch feste Partikel, chemische Stoffe, Lösungsmittel und explosionsgefährliche Dämpfe/Gase sein. Entsprechendes gilt für die Regenerationsluft.</p> <p>Ebenso darf der Entfeuchter nicht in Räumen aufgestellt werden, in denen explosionsgefährliche Dämpfe/Gase, Öldämpfe, Abgase von Dieselmotoren oder Ähnliches auftreten können.</p> <p>Setzen Sie das Aggregat keiner Belastung von 20 kg oder mehr aus, da dies den Entfeuchter beschädigen kann.</p>
<b>Luft</b>	<p>Der Grenzwert der Eintrittsluft für die Lufttemperatur beträgt 45°C und der Grenzwert für max./min. Luftdruck beträgt atm. +/- 300 Pa.</p> <p>Variierende Luftdrücke kommen meist vor, wenn der Entfeuchter an ein Luftbehandlungssystem angeschlossen wird. Druck im Hauptsystem verpflanzt sich dann in den Entfeuchter.</p> <p>Da zu große Druckschwankungen die Leistung des Entfeuchters verringern könnten, sollten Sie in diesem Fall mit dem Lieferanten des Entfeuchters Rücksprache halten.</p>
<b>PTC-Heizelemente</b>	<p>Der Energieverbrauch der Heizelemente ist abhängig vom Wert der durchströmenden Luftmenge, d. h. keine Luft = kein Energieverbrauch. Daher sind keine Betriebs- oder Sicherheitsthermostate montiert, da deren Funktion darin bestünde, eine gegebene Temperatur bei variierender Luftmenge sicherzustellen. Die montierten Heizelemente sichern dies selbst.</p> <p><b>Warnhinweis:</b> Berühren Sie die Heizelemente nicht, wenn Strom angeschlossen ist, da die Rippen Strom führen.</p>
<b>Timer/Relais</b>	Der Timer schaltet die beiden installierten Heizelemente in zwei Stufen ein, um den Anlaufstrom zu verringern. Beim Starten des Entfeuchters wird E2 sofort eingeschaltet, während E1 per Relais/Timer erst ca. 30 s später eingeschaltet wird. Die Funktion kann am montierten Amperemeter verfolgt werden, das an die Heizelemente angeschlossen ist.
<b>Installation</b>	AD 400 B ist für stationäre Installationen in Räumen ausgelegt. Er sollte nur dort installiert werden, wo kein freies Wasser auf dem Gehäuse vorkommen kann. Siehe Abschnitt "Auspacken und Installation" auf Seite 43.

*Fortsetzung auf der nächsten Seite*

## Produkt- und Funktionsbeschreibung, fortgesetzt

### Abbildung

Nachfolgend wird der Luftstrom durch den Entfeuchter dargestellt:



### Funktionsweise des Entfeuchters

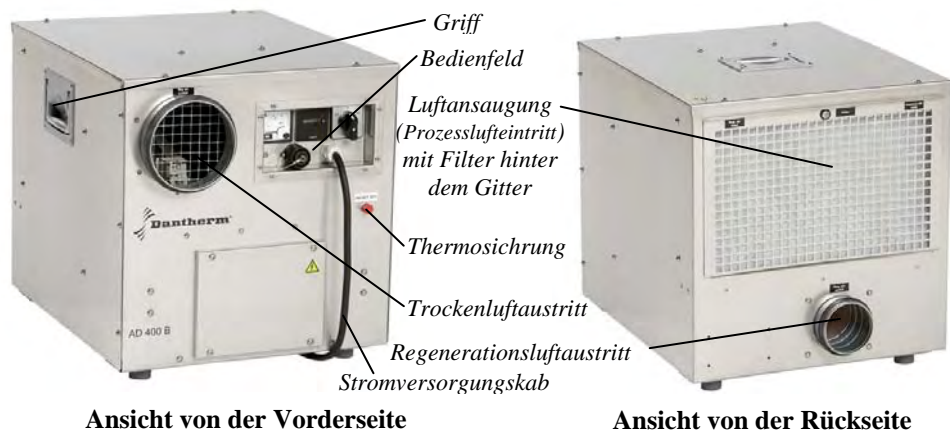
Nachfolgend wird der Luftstrom durch den Entfeuchter beschrieben:

Phase	Beschreibung
1	Der Ventilator zieht feuchte Luft durch den Filter in den Entfeuchter
2	Der Rotor nimmt die Feuchtigkeit aus der feuchten Luft auf
3	Die trockene Luft verlässt den Entfeuchter
4	Die Regenerationsluft wird aus den beiden 30-Grad-Sektionen des Rotors entnommen, die auf jeder Seite der Regenerationssektion platziert sind
5	Das PTC-Heizelement erhitzt die Regenerationsluft auf ca. 110 °C (bei 20 °C Eintritt)
6	Die Regenerationsluft nimmt die Feuchtigkeit vom Rotor auf
7	Die feuchte Regenerationsluft verlässt den Entfeuchter

Die beiden Luftwege sind fest, und der Rotor dreht sich, wodurch ein automatischer und kontinuierlicher Trocknungs-/Regenerationsprozess erreicht wird.

### Abbildung

Abbildung des Entfeuchters:



Fortsetzung auf der nächsten Seite



## Produkt- und Funktionsbeschreibung, fortgesetzt

### Abbildung, Bedienfeld

Abbildung des Bedienfeldes



### Elemente/Funktion des Bedienfeldes Beschreibung der verschiedenen Funktionen bzw. Anzeigen des Bedienfeldes:

Element	Funktion
Amperemeter	Display zur Anzeige der Stromstärke
Betriebsstundenzähler	Zähler zum Ablesen der Betriebsstunden
Drehschalter	Schalter zum Einstellen der gewünschten Position: <ul style="list-style-type: none"> <li>• MAN: Dauerbetrieb</li> <li>• 0: Ausgeschaltet</li> <li>• AUTO: Hygrostatgesteuert (Zubehör)</li> </ul>
Stromversorgung	Versorgt das Gerät mit Strom
Hygrostatanschluss	Das Gerät kann mit einer Hygrostatsteuerung und/oder einer Taupunktsteuerung ausgestattet werden (Zubehör). Siehe Abschnitt "Zubehör" auf Seite 51.

## Anleitung zur Vorbereitung

### Übersicht

---

**Inhalt**

In diesem Kapitel werden folgende Themen behandelt:

Thema	Siehe Seite
Auspacken und Installation	43
Starten und Einstellen	45

---

## Auspacken und Installation

**Einleitung** Dieser Abschnitt führt durch Auspacken und Installation des AD 400 B.

**Achtung!** Nur ausgebildete und zertifizierte Techniker dürfen das Gerät installieren!

**Vor dem Beginn** Sorgen Sie dafür, dass vor Beginn der Installation Folgendes bereitliegt:

- Kanäle/Schläuche
- Klemmschellen

Verwenden Sie Kanäle/Schläuche derselben Größe wie die montierten Anschlüsse.

**Angeschlossene Leistung, Leistungsaufnahme und Luftmengen** Das Heizelement kann bei maximaler Luftmenge 2700 W aufnehmen, was im Entfeuchter nicht vorkommen kann. Die Leistungsaufnahme im Heizelement ist abhängig von der durchströmenden Luftmenge (Regenerationsluftmenge). Diese wird von den inneren Druckverhältnissen des Entfeuchters bestimmt, die primär von der aktuellen Prozessluftmenge bestimmt sind.

**Verpackung** AD 400 B wird in einer Pappschachtel geliefert.

**Vorgehensweise** Beim Auspacken und bei der Installation des Entfeuchters ist wie folgt vorzugehen:

Schritt	Tätigkeit
1	Pappverpackung oben öffnen und das Gerät an den Griffen seitlich am Gerät aus der Schachtel ziehen
2	Das Gerät in einem Raum auf einer waagrechten Unterlage auf die 4 GummifüÙe stellen
3	Den Austritt der Regenerationsluft hinten am Gerät mit einem Kanal/Schlauch $\varnothing 80$ versehen, der vom Gerät weg fallend montiert ist. Die Kanalstrecke soll möglichst kurz sein. <b>ACHTUNG!</b> Wenn der Kanal vom Gerät weg steigend montiert ist, muss für einen Drainageauslass gesorgt werden, z. B. durch ein Drainageloch von min. $\varnothing 4$ an der tiefsten Stelle

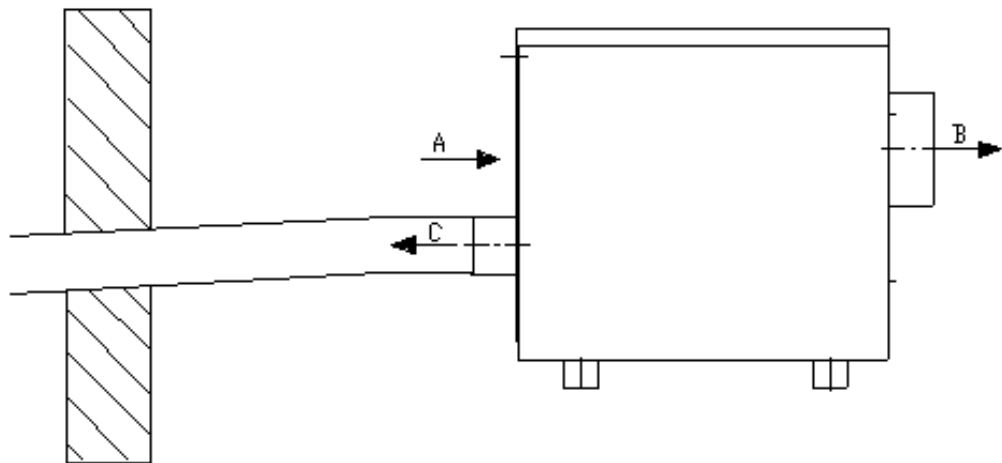
Bei der Installation sonstiger Kanäle/Schläuche, die im Zusammenhang mit dem Entfeuchtungsprozess evtl. notwendig sind, ist wie folgt vorzugehen:

Schritt	Tätigkeit
4	Den Trockenluftaustritt mit einem Kanal/Schlauch $\varnothing 125$ sowie evtl. einer Klappe für die Regelung der Luftmenge versehen
5	Das Netz für den Lufteintritt durch eine Platte mit zwei Stützen für Prozesslufteintritt und Regenerationslufteintritt versehen (Zubehör). Siehe Abschnitt "Zubehör" auf Seite 51.

*Fortsetzung auf der nächsten Seite*

## Auspacken und Installation, *fortgesetzt*

Abbildung,  
Kanalanschlüsse



	DA	EN	DE	FR
A	Procesluft tilgang	Process air intake	Prozesslufteintritt	Entrée d'air process
B	Tørluft afgang	Dry air outlet	Trockenluftaustritt	Sortie d'air sec
C	Regenereringsluft afgang	Regeneration air outlet	Regenerationsluft-austritt	Sortie d'air régénération

## Starten und Einstellen

**Einleitung** Dieser Abschnitt bietet eine Anleitung zu Start und Einstellung des AD 400 B.

**Elektrischer Anschluss** Der Entfeuchter wird mit einem 2-m-Anschlusskabel mit Stecker für 230 V + PE geliefert.  
Die angeschlossene Leistung beträgt 2,1 kW für eine Sicherung von 10A.


**Optimaler Prozess** Der optimale Prozess besteht immer bei den Nenndaten, d. h. mit 8,0 A für den Energieverbrauch des Heizelements = 85 m<sup>3</sup>/h. Dies wird an der externen Klappe eingestellt, die immer im Regenerationsauslass montiert sein sollte. Der nominelle Energieverbrauch beträgt daher 1840 W bei 230 V.

**ACHTUNG**

Die Leistung des Entfeuchters steigt nicht, wenn am Amperemeter ein Wert höher als 8 A eingestellt wird. Wenn auf einen Wert niedriger als 7 A eingestellt wird, können Heizelement und Rotor beschädigt werden.

Die Heizelemente haben einen Anlaufstrom von bis zu 15 A, weshalb das Amperemeter beim Starten einen Ausschlag über 10 A anzeigen wird. Über den eingebauten Timer wird in zwei Schritten mit einer Zeitverzögerung von 30 s gestartet, was man am Amperemeter verfolgen kann.

**Vorgehensweise** Das Starten und Einstellen des Geräts ist wie folgt vorzunehmen:

Schritt	Tätigkeit	
1	Kontrollieren, dass alle Kanäle/Schläuche korrekt angeschlossen und die Klemmschellen festgezogen sind	
2	Kontrollieren, dass der Filter angebracht ist	
3	Stecker an 230 V AC anschließen	
4	Drehschalter in die gewünschte Position bringen: <ul style="list-style-type: none"> <li>• MAN = Dauerbetrieb</li> <li>• 0 = Ausgeschaltet</li> <li>• AUTO = Hygrostatgesteuert (Zubehör)</li> </ul>	
5	Die Luftmenge der Regenerationsluft sollte mittels einer Klappe geregelt werden (nicht im Lieferumfang enthalten), bis das Amperemeter 8,0 A anzeigt (je höher der Gegendruck für die Trockenluft, desto größer ist die Regenerationsluftmenge, desto mehr Ampere)	

Der Entfeuchter ist jetzt auf die Nennleistung eingestellt und einsatzbereit.

*Fortsetzung auf der nächsten Seite*

## Starten und Einstellen, *fortgesetzt*

### Dauerbetrieb des Ventilators für hygrostat-gesteuerten Entfeuchter

Diese Betriebsform wird nur mit angeschlossenem Hygrostat angewandt!  
 Wenn der Entfeuchter von einem Hygrostat gesteuert wird, könnte es in gewissen Fällen erwünscht sein, dass der Ventilator ungeachtet des Entfeuchtungsbetriebes in Betrieb ist. In diesen Fällen bleiben Ventilator und Rotor in konstanter Betrieb. Der Hygrostat schaltet das Heizelement laut dem eingestellten Wert ein und aus. Wenn das Heizelement ausgeschaltet ist, gibt es keine Entfeuchtung.

Um diese Betriebsform zu erreichen, müssen folgende Änderungen der Verdrahtung vorgenommen werden, siehe Abschnitt "Stromkreis", Seite 75:

Schritt	Tätigkeit
1	Deckel demontieren
2	Die Verbindung zwischen Klemme 4 und 5 unten an der Klemmleiste ändern, damit eine Verbindung zwischen 4 und 6 etabliert wird. (siehe Benummerung auf der Innenseite des Deckels)
3	Die Verbindung SA1 zu Klemme 4 oben an der Klemmleiste von Klemme 4 auf Klemme 7 versetzen.

## Serviceanleitung

### Übersicht

---

**Hinweis** Ersatzteile sind ab 79 aufgeführt.

---

**Achtung!** Vor Wartungsarbeiten am Entfeuchter ist der Netzstecker zu ziehen!

---

**Inhalt** In diesem Abschnitt werden folgende Punkte behandelt:

Thema	Siehe Seite
Vorsorgliche Wartung	48
Zubehör	51
Fehlersuche und -behebung	52
Service-Vereinbarung	53

---

## Vorsorgliche Wartung

### Einleitung

Der Entfeuchter besteht aus wenigen beweglichen Teilen, und zwar aus Komponenten von hoher Qualität und langer Lebensdauer.

Es sollte eine vorbeugende Wartung in Form von Säuberung und regelmäßigen Inspektionen ausgeführt werden, um einen problemlosen Betrieb und eine optimale Haltbarkeit sicherzustellen. Wichtig ist, sich zu notieren, dass die Intervalle zwischen den Wartungen je nach Umgebung, in der das Gerät installiert ist, variieren können.

### Vertraglich vereinbarter Service

Dantherm Air Handling A/S bietet einen Vertragsservice an, der Inspektions- und Wartungsmaßnahmen umfasst. Weitere Einzelheiten finden Sie im Abschnitt "Service-Vereinbarung" auf Seite 53.

### Werkzeug

Spezialwerkzeug wird nicht benötigt.

### ACHTUNG!

Vor Beginn der Wartungsarbeiten ist der Netzstecker zu ziehen!

Wenn der Entfeuchter in Betrieb war, muss man das Heizelement 15 Min. abkühlen lassen, ehe man den Entfeuchter zerlegt.

### Filterwechsel

Beim Einsatz als Gebäudeentfeuchter sollte der Luftfilter alle 3 Tage ausgewechselt werden. Ansonsten wird der Filter nach Bedarf ausgewechselt, je nach Umgebung, in der der Entfeuchter aufgestellt ist.

Beim Wechseln des Filters ist wie folgt vorzugehen:

Schritt	Tätigkeit
1	Dafür sorgen, dass der Strom zum Gerät abgeschaltet ist
2	Das Netz für den Lufteintritt hinten am Gerät demontieren
3	Filter entnehmen und mit Druckluft/einem Staubsauger säubern oder falls notwendig auswechseln
5	Danach den Filter wieder einsetzen
6	Netz für den Lufteintritt montieren und Strom wieder anschließen

*Fortsetzung auf der nächsten Seite*



## Vorsorgliche Wartung, fortgesetzt

### Inspektion/ Säuberung

Bei der Inspektion und der Säuberung des Geräts ist wie folgt vorzugehen:

Schritt	Tätigkeit
1	Dafür sorgen, dass der Strom zum Gerät abgeschaltet ist
2	Deckel demontieren
3	Frontplatte des Gehäuses demontieren und die Leitungen zu den Teilen an der internen Anschlussleiste des Entfeuchters lösen. Die Leitungen sind gekennzeichnet, um die erneute Montage zu erleichtern
4	Leitungsverbindungen zum Ventilator an Stecker/Kabelschuh trennen und Ventilator und Platte, auf der er montiert ist, nach oben ziehen und nach hinten aus dem Gehäuse entnehmen
5	Schlauch für die Regenerationsluft von den Stutzen am Gehäuse bzw. am Rotorsektor abziehen und aus dem Gehäuse nehmen
6	Gehäuse mit Druckluft, Staubsauger oder Wasser/Seife säubern
7	Rotor mit Druckluft säubern (begrenzter Druck)
8	Kanalstutzen mit Druckluft reinigen
9	Antriebsmotor und Antriebsriemen des Rotors kontrollieren
10	Ventilator kontrollieren
11	Heizelemente kontrollieren
12	Dichtungsleisten kontrollieren
13	Elektrik und Leitungen kontrollieren
14	Externe Feuchtigkeitssteuerung einstellen (Zubehör)
15	Die demontierten Teile in umgekehrter Reihenfolge montieren
16	Strom wieder anschließen
17	Funktionstest des Geräts durchführen (Wärme und Luft und Drehung des Rotors überprüfen) <b>ACHTUNG!</b> Mit der Hand überprüfen, ob die Trockenlufttemperatur höher als die Prozesslufttemperatur ist (+ 10-15°C). Überprüfen, ob die Regenerationslufttemperatur höher als die Prozesslufttemperatur ist (40-50°C).

*Fortsetzung auf der nächsten Seite*

## Vorsorgliche Wartung, *fortgesetzt*

---

**Rotorwäsche**

Der Rotor kann mit Wasser und etwas Spülmittel gesäubert werden. Eine Wäsche des Rotors soll jedoch nur bei kräftiger Verschmutzung vorgenommen werden, also nicht routinemäßig bei Inspektion. Wenden Sie sich an Dantherm Air Handling den Händler und lassen Sie sich eine Anleitung für die Rotorwäsche schicken.

---

**Bedingungen für die Garantie**

Die Werksgarantie ist nur mit nachgewiesener vorsorglicher Wartung gültig. Es muss eine vorsorgliche Wartung im Abstand von mindestens 6 Monaten ausgeführt worden sein. Der Nachweis kann in Form eines niedergeschriebenen Protokolls/Journals erfolgen.

---

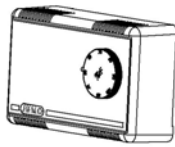
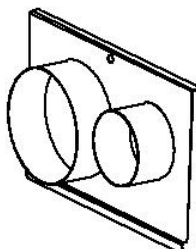
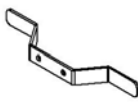
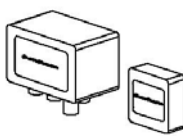
## Zubehör

### Einleitung

Bei Dantherm Air Handling A/S können weitere Informationen über das Zubehör eingeholt werden.

### Zubehörliste

Nachfolgend eine vollständige Zubehörliste für den AD 400 B mit Abbildung, Beschreibung und Artikel-Nr.:

Zubehör	Abbildung	Beschreibung	Artikel-Nr.
Hygrostat		Der Entfeuchter ist für den Anschluss eines externen Hygrostats ausgelegt, das verwendet wird, wenn man einen bestimmten RF-Wert einhalten möchte. Das Hygrostat kann auf 30-100 % relative Luftfeuchtigkeit eingestellt werden. Das Kabel vom Hygrostat muss mit einem Stecker versehen sein, der in den Hygrostatanschluss des Entfeuchters vorn am Gehäuse passt.	351036
Rückwand		Bei Normalbetrieb kann ein geringer Unterdruck in dem Raum entstehen, in dem der Entfeuchter platziert ist, da die Regenerationsluft über einen Kanal aus dem Raum geleitet wird. Dies kann in bestimmten Fällen unerwünscht sein. In diesen Fällen kann man die Rückwand mit 2 Stützen für Prozesslufteintritt bzw. Regenerationslufteintritt verwenden.	351039
Stromleitungshalter		Wird verwendet, wenn man die Stromleitung fest montieren möchte.	351035
Taupunktsteuerung DH24		Ist ein elektronisches Hygrostat und eine Taupunktsteuerung in einem einzigen Produkt. Das DH 24 besteht aus einer Anschlussbox mit einem Feuchtigkeits- und Temperaturfühler und einem separaten Bediengerät.	351037

## Fehlersuche und -behebung

**Fehlersuche und -behebung** Zur Suche und Behebung eines Problems oder Fehlers ist nach dieser Tabelle vorzugehen.

Problem	Mögliche Ursache	Lösung
Das Gerät startet nicht.	Der Netzstecker ist nicht eingesteckt oder die Sicherung der Gruppe ist durchgebrannt	Überprüfen, ob das Gerät Strom erhält. Ist es mit dem Netz verbunden? Ist der Stecker korrekt eingesteckt, muss die Gruppensicherung überprüft werden. Kontrollieren Sie auch, dass der Drehschalter am Entfeuchter in der gewünschten Position steht
Der Entfeuchter ist nicht in Betrieb	Wenn ein Hygrostat als Zubehör installiert ist, kann dieser den Entfeuchter ausgeschaltet haben	Kontrollieren Sie dies, indem Sie das Hygrostat z. B. auf 20 % RF senken. Der Entfeuchter wird anlaufen.
Wärme ist nicht eingeschaltet	Thermosicherung ist ausgeschaltet	Rote Reset-Taste an der Vorderseite des Entfeuchters drücken
Die Trockenluft ist kälter als die Eintrittsluft, und die Regenerationsluft ist wärmer als normal	Der Rotor läuft nicht	Rotor, Getriebemotor und Antriebsriemen kontrollieren
Die notwendige Regenerations- und Trockenluft fehlen	Der Ventilator funktioniert nicht	Ventilator kontrollieren
Die Regenerationsluft ist kalt	Störung am Heizelement	Kontrollieren, dass das Amperemeter folgenden Wert anzeigt: 7,8 – 8,0

**Bitte beachten!** Arbeitet das Gerät nicht vorschriftsmäßig, ist es sofort abzuschalten!

**Weitere Maßnahmen** Lässt sich das Gerät nicht wieder einschalten, sollte ein Dantherm Air Handling-Händler hinzugezogen werden.

## Service-Vereinbarung

---

### Einleitung

Das Klimagerät besteht aus mechanischen und elektrischen Teilen und wird oft in einer extremen Umgebung aufgestellt, in der die Bauteile verschiedenen Klimabedingungen ausgesetzt sind. Das Gerät benötigt daher regelmäßige vorbeugende Wartung.

---

### Hotline

Der After Sales Support Department bei Dantherm Air Handling A/S steht Ihnen im Falle eines Problems hilfreich zur Seite.

Zur Erzielung der möglichst schnellen und effektiven Hilfe bitten wir um die folgenden Angaben:

- Name
- Telefonnummer
- Einsatzort/Standort (Gerät)
- Firmenname
- E-Mail-Adresse
- Seriennr./Auftragnr.
- Land
- Typ (Gerät)
- Beschreibung des Problems

Dantherm Air Handling A/S kontaktieren und um die After Sales Support-Abteilung bitten. Dann werden wir Ihnen möglichst schnell helfen.

Telefonnummer: +45 96 14 37 00

Faxnummer: +45 96 14 38 00

E-Mail-Adresse: service@dantherm.com

---

### Vorbeugender Wartungsbesuch

Dantherm Air Handling A/S bietet sowohl Wartungsarbeiten als auch Abhilfe- und Notfallreparaturen für die Geräte an, so dass diese stets bestimmungsgemäß funktionieren.

Zur Sicherstellung des jeweils zufrieden stellenden Betriebs der Geräte bietet Dantherm Air Handling A/S vorbeugende Wartung an.

---

### Abhilfe- und Notfallreparatur

Im Falle von Fehlfunktionen des Produktes bietet Dantherm Air Handling A/S die Durchführung von Abhilfe- und Notfallreparaturen der Klimageräte an. Bezüglich der Antwortzeit und des Preises werden mit dem Kunden Vereinbarungen getroffen.

---

### Einrichtung

Dantherm hat ein Netzwerk von Service-Partnern für die Durchführung der vorbeugenden Wartungsarbeiten aufgebaut. Diese Partner sind auf die aktuellen Klimageräte geschult und qualifiziert. Die Partner verfügen zudem über eine ausreichende Anzahl von Ersatzteilen, sodass jegliche Reparatur während des gleichen Besuchs durchgeführt werden kann.

Die Vereinbarung wird mit Dantherm Air Handling A/S getroffen; auch die Gesamtverantwortlichkeit für die Vereinbarung liegt bei Dantherm Air Handling A/S.

---

### Weitere Informationen

Für weitere Informationen über die Service-Vereinbarung in Ihrem Land oder Ihrer Region wenden Sie sich an:

Henrik Hersted  
 After Sales Support Manager

Dantherm Air Handling A/S

Telefon: +45 9614 4767

Mobil: +45 2399 4066

E-Mail-Adresse: heh@dantherm.com

---

## Technische Daten

### Daten

In nachstehender Tabelle sind die technischen Daten des Entfeuchters angeführt.

Spezifikation	Einheit	Wert
Trockenluftmenge, frei blasend	m <sup>3</sup> /h	420
Trockenluftmenge, nominell	m <sup>3</sup> /h	400
Regenerationsluftmenge	m <sup>3</sup> /h	85
Externer Druck, Prozessluft bei 400 m <sup>3</sup> /h	Pa	20
Externer Druck, Regenerationsluft	Pa	200
Leistung bei 20°C 60 %RF	kg/h	1,4
Spezifische Leistung bei 20°C 60 %RF	g/kg	3,1
PTC- Heizelement, max.	W	2700
PTC- Heizelement, nominell	W	1840
PTC- Heizelement, nominell	A	9,1
PTC- Heizelement, nominell	V	230
Ventilator	W	300
Getriebemotor	W	5
Angeschlossene Leistung, nominell	W	2100
Spannung	V	220-230
Spannung	Hz	50
Rotor		Silica gel ø300/10
Rotorumdrehungen	U/h	20
Antriebsriemen		Ø8/1070
LxBxH, Gehäuse	mm	550 x 405 x 427
Gewicht	kg	28
Schalldruckpegel (1 m von der Gehäusemitte und 1,6 m über dem Boden)	dB(A)	62

# Introduction

## Sommaire

**Introduction** Le présent manuel concerne le déshumidificateur AD 400 B de Dantherm Air Handling. La table des matières ci-dessous vous donne un aperçu de tous les chapitres qui composent le présent manuel.

**Avertissement** **Il est de la responsabilité de l'opérateur d'avoir lu et compris ce manuel ainsi que les autres informations. Il lui incombe également de suivre scrupuleusement la procédure adéquate de fonctionnement et d'entretien.**

Il est recommandé de lire entièrement le manuel avant la première mise en service du groupe. Il est très important de connaître le mode de fonctionnement du groupe et toutes les consignes de sécurité pour éviter d'éventuels dommages matériels et/ou d'éventuelles blessures.

**Contenu** Le manuel traite des sujets suivants :

Sujet	Voir page
Généralités	56
Description du produit et de son fonctionnement	57
Consignes de préparation	60
Déballage et installation	61
Démarrage et paramétrage	63
Consignes d'entretien	65
Entretien préventif	66
Accessoires	68
Diagnostic de pannes	69
Contrat de service après vente	70
Spécifications techniques	71
Renseignements techniques	72
Dimensions	73
Diagramme de capacité	74
Circuit à courant	75
Schéma électrique	76
Pièces détachées	79
Appendice A – Pression externe	82

## Généralités

**Introduction** Cette section reprend des informations générales concernant le groupe et le manuel de service.

**Numéro de référence du manuel** Le numéro de référence du manuel est 045787.

**Groupe cible** Les personnes concernées par ce manuel sont les techniciens qui installent le groupe, se chargent de l'entretien préventif et remplacent les pièces en cas de panne.

**Droits d'auteurs réservés** La copie de ce manuel, même partielle, est interdite sans autorisation écrite Dantherm Air Handling A/S.

**Réserve** Dantherm Air Handling A/S se réserve le droit de procéder à tout moment à des modifications et améliorations du produit et du manuel sans communication préalable ni obligation.

**Déclaration de conformité de l'UE** Dantherm Air Handling A/S, Marienlystvej 65, DK-7800 Skive, déclarons, sous notre entière responsabilité, que le produit suivant :



Déshumidificateurs, type AD 400 B, numéro de référence 351033:

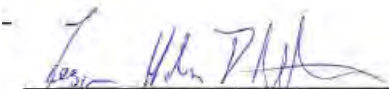
faisant l'objet de cette déclaration, sont conformes aux prescriptions des directives suivantes :

98/37/CEE	Directive sur les machines
73/23/CEE	Directive sur les basses tensions
89/336/CEE	Directive CEM

- sont fabriqués conformément aux normes harmonisées suivantes :

EN 292-1	Sécurité des machines
EN 292-2	Sécurité des machines
EN 60204-1	Sécurité des machines
EN 50081-1	Norme générique
EN 50082-2	Norme générique

Skive, le 14.11.2007



Managing director Jesper Holm Thorstensen



Project manager

**Autres déclarations**

Russie : 

**Enlèvement** Le groupe est conçu pour durer pendant de nombreuses années. Quand le groupe doit être mis au rebut, cela doit se faire dans le respect de la législation nationale et selon les procédures propres à la protection de l'environnement.



## Description du produit et de son fonctionnement

---

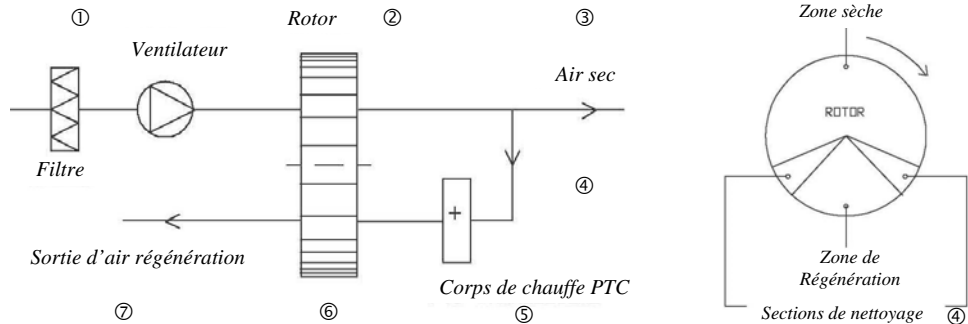
<b>Introduction</b>	Le présent chapitre présente une description du AD 400 B et en décrit son fonctionnement :
<b>Utilisation</b>	Le déshumidificateur AD 400 B absorbe l'humidité d'une quantité d'air en présence dans une pièce et l'humidité absorbée est évacuée du déshumidificateur avec l'air de régénération. L'absorption et la libération d'humidité se produisent par adsorption dans un rotor étanche à gel de silice (supporte l'eau libre).
<b>IMPORTANT !</b>	<p>L'air qui doit être asséché ne peut contenir de particules solides, de substances chimiques, de dissolvants ni de vapeurs/gaz explosibles. Cela vaut également pour l'air de régénération utilisé.</p> <p>De plus, le déshumidificateur ne peut être installé dans un local où peuvent apparaître des vapeurs/gaz explosibles, des brouillards d'huile, des gaz d'échappement de moteurs diesel ou similaires.</p> <p>Il convient d'éviter de soumettre le groupe à une charge égale ou supérieure à 20 kg, cela pourrait le détériorer.</p>
<b>Air</b>	<p>La valeur limite de température de l'air entrant est de 45°C et la valeur limite de pression atmosphérique max./min. est atm. +/- 300 Pa.</p> <p>La pression atmosphérique varie la plupart du temps lorsque le déshumidificateur est raccordé à un autre système de traitement d'air. La pression dans le système principal va alors être transmise au déshumidificateur.</p> <p>Si des variations de pression trop importantes réduisent la capacité du déshumidificateur, il convient alors de consulter le fournisseur de votre déshumidificateur.</p>
<b>Corps de chauffe PTC</b>	<p>Le corps de chauffe utilise de l'énergie en fonction de la valeur de la quantité d'air en présence, c'est-à-dire s'il n'y a pas d'air, il n'y a pas de consommation d'énergie. C'est la raison pour laquelle il n'y a aucun thermostat de contrôle ni de thermostat de sécurité puisqu'ils garantiraient une température donnée en cas de changement de quantité d'air. Le corps de chauffe installé s'en charge.</p> <p><b>Avertissement :</b></p> <p>Ne touchez pas le corps de chauffe lorsque celui-ci est sous tension puisque les ailettes sont conductrices.</p>
<b>Chronomètre/relais</b>	Le chronomètre va enclencher les deux corps de chauffe installés en deux étapes pour réduire le courant de démarrage. Au démarrage du déshumidificateur, E2 s'enclenche immédiatement alors que E1 s'enclenche via le relais/chronomètre environ 30 sec. plus tard. La fonction peut être suivie sur l'ampèremètre installé qui est raccordé aux corps de chauffe.
<b>Installation</b>	AD 400 B est destiné à une utilisation intérieure et à des installations stationnaires. Il ne peut être installé dans des endroits où il se pourrait que de l'eau pénètre dans l'appareil. Voir chapitre "Déballage et installation" en page 61.

*Suite en page suivante.*

## Description du produit et de son fonctionnement, *suite*

### Illustration

Ce qui suit illustre le parcours de l'air dans le déshumidificateur :



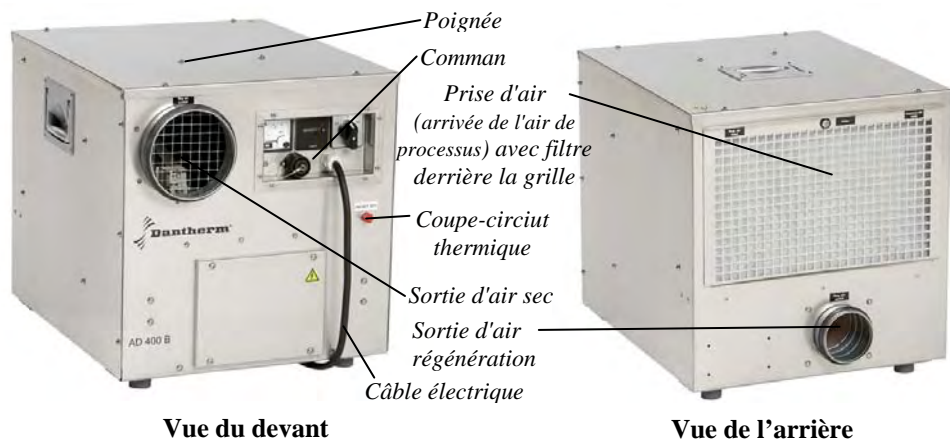
**Fonctionnement du déshumidificateur** Ce qui suit illustre le parcours de l'air dans le déshumidificateur :

Phase	Description
1	Le ventilateur aspire l'air humide au travers du filtre du déshumidificateur.
2	Le rotor extrait l'humidité contenue dans l'air.
3	L'air sec est expulsé du déshumidificateur.
4	L'air de régénération est extrait des deux sections à 30 degrés du rotor, placés de chaque côté de la section de régénération.
5	Le corps de chauffe PTC chauffe l'air de régénération jusqu'à environ 110 °C (à l'arrivée de 20 °C)
6	L'air de régénération recueille l'humidité du rotor.
7	L'air de régénération humide est expulsé du déshumidificateur.

Les deux voies de l'air sont fixes et le rotor tourne pour obtenir alors un processus de déshumidification/régénération automatique et continu.

### Illustration

Voici une illustration du déshumidificateur :



*Suite en page suivante*

## Description du produit et de son fonctionnement, *suite*

### Illustration, commandes

Voici une illustration du panneau de commandes :



### Commandes de l'élément/fonction

Voici décrites les différentes fonctions relevant de la commande :

Élément	Fonction
Ampèremètre	Ecran indiquant l'ampérage
Compteur des heures de fonctionnement	Compteur indiquant le nombre d'heures de fonctionnement
Commutateur rotatif	Commutateur pour le réglage de la position souhaitée : <ul style="list-style-type: none"> <li>• MAN : fonctionnement continu</li> <li>• 0: discontinu</li> <li>• AUTO : commande de l'hygrostat (accessoire)</li> </ul>
Alimentation électrique	Approvisionne le groupe en électricité.
Fiche de l'hygrostat	Le groupe peut être équipé d'une commande d'hygrostat et/ou de point de condensation (accessoire). Voir chapitre "Accessoires" en page 68.

## Consignes de préparation

### Sommaire

---

**Contenu**

Ce chapitre traite des sujets suivants :

Sujet	Voir page
Déballage et installation	61
Démarrage et paramétrage	63

---

## Déballage et installation

**Introduction** Ce chapitre donne des indications sur le déballage et l'installation de AD 400 B.

**Important** Seuls des techniciens compétents et certifiés sont autorisés à procéder à l'installation du groupe !

**Avant de commencer** Veillez à ce que les points suivants soient respectés avant de procéder à l'installation :

- Conduits/tuyaux
- Lien

Utilisez les conduits/tuyaux de taille identique à celle des raccords montés.

**Puissance raccordée, consommation et quantités d'air** Le corps de chauffe pourra atteindre 2 700 W avec une quantité d'air maximale, ce qui ne peut pas se produire dans le déshumidificateur. La puissance du corps de chauffe dépend de la quantité d'air en présence dans le local (quantité d'air de régénération). Elle est déterminée par les conditions de pression interne du déshumidificateur qui dépendent elles-mêmes de la quantité d'air de processus actuel.

**Emballage** AD 400 B est livré dans une boîte en carton.

**Procédure** Pour déballer et installer le déshumidificateur, il convient de suivre les étapes suivantes

Etape	Manipulation
1	Ouvrez l'emballage en carton en son sommet et ôtez le groupe de la boîte à l'aide des poignées qui se trouvent sur les côtés de l'appareil.
2	Placez le groupe à l'intérieur sur une base horizontale, sur ses 4 pieds en caoutchouc.
3	Equipez la sortie d'air de régénération à l'arrière du groupe d'un conduit/tuyau $\varnothing 80$ pour l'évacuation de l'air du groupe. L'extension de conduit doit être la plus courte possible. <b>ATTENTION :</b> Si le conduit est éloigné du déshumidificateur, il convient d'en garantir la vidange par un orifice de drainage, par exemple, de min. $\varnothing 4$ au niveau le plus bas.

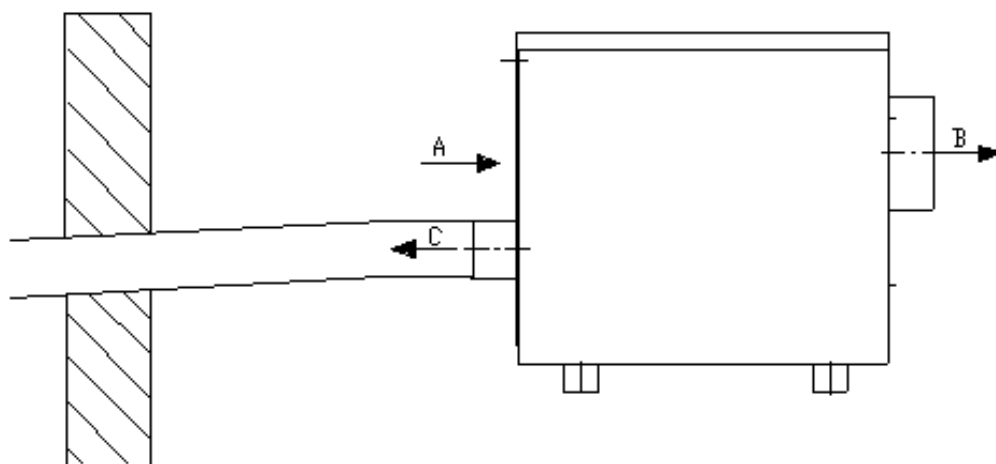
Suivez les étapes suivantes pour l'installation d'autres conduits/tuyaux, si nécessaire, en relation avec le processus de déshumidification :

Etape	Manipulation
4	Equipez la sortie d'air sec d'un conduit/tuyaux de $\varnothing 125$ et éventuellement d'une vanne papillon pour le réglage de la quantité d'air.
5	Remplacez la grille de la prise d'air par une plaque munie de deux conduites pour la prise d'air de processus et la prise d'air de régénération (accessoire). Voir chapitre "Accessoires" en page 68.

*Suite en page suivante*

## Déballage et installation, *suite*

Illustration  
raccords de  
conduit



	DA	EN	DE	FR
A	Procesluft tilgang	Process air intake	Prozesslufteintritt	Entrée d'air process
B	Tørluft afgang	Dry air outlet	Trockenluftaustritt	Sortie d'air sec
C	Regenereringsluft afgang	Regeneration air outlet	Regenerationsluft-austritt	Sortie d'air régénération

## Démarrage et paramétrage

**Introduction** Ce chapitre donne des directives pour le démarrage et le paramétrage du AD 400 B.

**Raccordement électrique** Le déshumidificateur est fourni avec un câble de 2 mètres muni d'une fiche de 230 V + PE.  
La puissance raccordée est de 2,1 kW, pour fusible de 10A.


**Processus optimal** Le processus optimal est toujours en donnée nominale, c'est-à-dire avec une consommation d'énergie du corps de chauffe de 8,0 A = 85 m3/h. Il se règle avec la vanne papillon externe qui doit toujours être installée au niveau de la régénération. La consommation nominale d'énergie est donc de 1 840 kW à 230 V.

**ATTENTION**

La capacité du déshumidificateur n'augmente pas si elle est réglée sur l'ampèremètre sur une valeur supérieure à 8 A. Si elle est réglée sur une valeur inférieure à 7 A, cela peut endommager le corps de chauffe et le rotor.

Le corps de chauffe présente un courant de démarrage de 15 A max. L'ampèremètre indiquera dès lors au démarrage un écart supérieur à 10 A. Le démarrage se déroule en deux étapes via le chronomètre intégré, temporisation de 30 sec., qui peut être suivi au niveau de l'ampèremètre.

**Procédure** Suivez la procédure ci-dessous pour le démarrage et le paramétrage du groupe :

Etape	Manipulation	
1	Vérifiez que tous les conduits/tuyaux sont raccordés correctement et que le lien est bien fixé.	
2	Vérifiez que le filtre est bien en place.	
3	Branchez la prise sur 230 V CA.	
4	Mettez le commutateur rotatif sur la position souhaitée : <ul style="list-style-type: none"> <li>• MAN = fonctionnement continu</li> <li>• 0 = discontinu</li> <li>• AUTO = commande de l'hygrostat (accessoire)</li> </ul>	
5	La quantité d'air de régénération doit être réglée à l'aide d'une vanne papillon (non fournie) jusqu'à ce que l'ampèremètre indique 8,0 A (plus la contre-pression de l'air asséché est élevée, plus grande est la quantité d'air de régénération et plus le nombre d'ampères est élevé).	

Le déshumidificateur est maintenant réglé sur la capacité nominale et est prêt à fonctionner.

*Suite en page suivante*

## Démarrage et paramétrage, *suite*

---

### **Fonctionnement continu du ventilateur quand le déshumidificateur est commandé par un hygostat**

Ce mode de fonctionnement est uniquement utilisé quand un hygostat est raccordé! Dans certains cas, quand le déshumidificateur est commandé par un hygostat, il peut être désirable de laisser fonctionner le ventilateur tourner, indépendamment de la déshumidification. Dans ces cas le ventilateur et le rotor fonctionnent en continu. L'hygostat mets en marche en arrête le corps de chauffe selon la valeur réglée. Quand le corps de chauffe est déconnecté, il n'y a aucune déshumidification.

Pour obtenir ce mode de fonctionnement il faut apporter une modification au câblage, voir chapitre "Circuit à courant", page 75:

Etape	Manipulation
1	Retirez le couvercle
2	Modifier la connexion entre les bornes 4 et 5 en bas sur le bloc de jonction, de façon à établir une connexion entre 4 et 6 (voir le numérotage sur le côté intérieur du couvercle)
3	Déplacer la connexion entre SA1 borne 4 en haut sur le bloc de jonction de la borne 4 à la borne 7.

---



## Consignes d'entretien

### Sommaire

---

**NB** Les pièces détachées se trouvent en page 79 et suivantes.

---

**Important** La prise d'alimentation doit toujours être enlevée avant toute intervention sur l'humidificateur !

---

**Contenu** Ce chapitre traite des sujets suivants :

Sujet	Voir page
Entretien préventif	66
Accessoires	68
Diagnostic de pannes	69
Contrat de service après vente	70

---

## Entretien préventif

---

**Introduction** Le déshumidificateur contient peu de pièces mobiles et, en général, des composantes de haute qualité et de grande résistance.

Il convient de procéder à un entretien préventif sous forme de nettoyage et d'inspection périodique pour garantir un fonctionnement sans le moindre problème et maximiser la résistance. Il est important de noter que la fréquence des entretiens peut varier en fonction de l'endroit où le groupe est installé.

---

**Contrat d'entretien** Dantherm Air Handling A/S propose un contrat d'entretien, comprenant une révision préventive et/ou réparatrice. Pour de plus amples détails, voir le chapitre "Contrat de service après vente", page 70.

---

**Outil** Aucun outil particulier n'est utilisé.

---

**IMPORTANT !** La prise d'alimentation doit être enlevée avant de procéder à toute intervention d'entretien sur l'humidificateur !

Si le déshumidificateur a été utilisé, il convient de laisser refroidir le corps de chauffe pendant 15 minutes avant de démonter l'appareil.

---

**Remplacement du filtre** En cas d'utilisation comme déshumidificateur de bâtiment, il convient de remplacer le filtre à air tous les 3 jours. Sinon, le filtre doit être remplacé en fonction de l'endroit où le déshumidificateur est installé.

Pour le remplacement du filtre, suivez les étapes suivantes :

Etape	Manipulation
1	Vérifiez que le groupe est hors tension.
2	Démontez la grille devant la prise d'air, à l'arrière du groupe.
3	Retirez le filtre et nettoyez-le avec de l'air comprimé/aspirateur ou remplacez-le si nécessaire.
5	Remettez le filtre en place.
6	Refixez la grille devant la prise d'air et mettez de nouveau le groupe sous tension.

---

*Suite en page suivante*

## Entretien préventif, *suite*

### Vérification/ nettoyage

Suivez les étapes suivantes pour procéder à la vérification et au nettoyage du groupe :

Etape	Manipulation
1	Vérifiez que le groupe est hors tension.
2	Retirez le couvercle.
3	Démontez la plaque frontale de l'appareil et débranchez les câbles des éléments du déshumidificateur dans les règles d'attache internes. Les câbles sont marqués pour garantir un remontage en toute sécurité.
4	Détachez les bornes de connexion du ventilateur à la fiche/cosse puis ôtez le ventilateur et la plaque sur laquelle il est monté puis bougez-le vers le haut en arrière pour le sortir du corps de l'appareil.
5	Tirez le flexible de l'air de régénération des conduites du corps de l'appareil puis de la section du rotor puis retirez-le de l'appareil.
6	Nettoyez l'appareil avec de l'air comprimé, un aspirateur ou de l'eau/savon.
7	Nettoyez le rotor avec de l'air comprimé (pression limitée).
8	Nettoyez les conduits avec de l'air comprimé.
9	Contrôlez le moteur d'entraînement et la courroie de transmission du rotor.
10	Contrôlez le ventilateur.
11	Contrôlez le corps de chauffe.
12	Contrôlez les joints.
13	Contrôlez le dispositif électrique et les câbles.
14	Réglez la commande externe d'humidité (accessoire).
15	Remontez les pièces démontées dans l'ordre inverse.
16	Remettez le groupe sous tension.
17	Procédez à un test de fonctionnement du groupe (vérifiez la chaleur et l'air et contrôlez si le rotor tourne). <b>ATTENTION</b> Vérifiez avec la main si la température de l'air sec est plus élevée que la température de l'air de processus (+ 10-15°C). Vérifiez si la température de l'air de régénération est plus élevée que la température de l'air de processus (40-50°C).

**Nettoyage du rotor** Le rotor peut être nettoyé avec de l'eau à laquelle on ajoute un peu de produit vaisselle. On ne peut toutefois procéder au lavage du rotor que s'il est très encrassé et si la saleté gêne la routine de contrôle habituelle. Contactez Dantherm Air Handling le distributeur pour demander conseil sur le lavage du rotor.

**Conditions pour la garantie** La garantie d'usine n'est valable qu'en cas d'entretien préventif justifié. Il convient de procéder à un entretien préventif tous les 6 mois minimum. La justification peut être fournie sous forme de journal écrit.

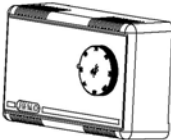
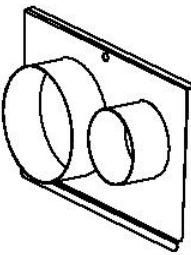
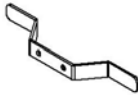
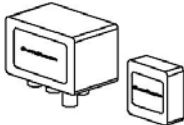
## Accessoires

### Introduction

Pour davantage d'informations sur un accessoire spécifique, il convient de s'adresser à Dantherm Air Handling A/S.

### Liste

Voici la liste complète des accessoires pour AD 400 B avec dessin, description et numéro de référence :

Accessoires	Illustration	Description	Numéro de référence
Hygostat		Le déshumidificateur est conçu pour être raccordé à un hygostat externe qui est utilisé lorsque l'on souhaite maintenir une certaine valeur de l'humidité relative. L'hygostat peut être réglé sur 30 à 100 % d'humidité relative. Le câble de l'hygostat doit être pourvu d'une fiche mâle adaptée à la fiche femelle de l'hygostat du déshumidificateur, placée à l'avant de l'appareil.	351036
Plaque arrière		Lors du fonctionnement habituel, une dépression peut survenir dans le local où le déshumidificateur est placé, parce que l'air de régénération est évacué hors du local via un conduit. Dans certains cas, cela peut être tout à fait indésirable et en l'occurrence, on peut utiliser la plaque arrière à 2 conduits pour l'air de processus, air entrant et air de régénération.	351039
Attache pour câbles électriques		Est utilisé si l'on souhaite fixer les câbles électriques.	351035
Commande du point de condensation DH24		Il s'agit d'un hygostat électronique et d'une commande de point de condensation en un seul et même produit. Le DH 24 se compose d'une boîte de jonction avec sonde d'humidité et de température et d'un panneau de commande séparé.	351037

## Diagnostic de pannes

### Diagnostic de pannes

Consulter le tableau ci-dessous pour circonscrire et résoudre le problème ou la panne qui se présente :

Problème	Raisons éventuelles	Solution
L'appareil ne démarre pas	La prise électrique n'est pas branchée ou le fusible du groupe est brûlé.	Contrôler que l'alimentation électrique à l'appareil est en ordre. Le câble est-il bien branché ? Si la prise est bien mise, il convient alors de contrôler le fusible du groupe. Contrôlez également si le commutateur rotatif est bien sur la position souhaitée.
Le déshumidificateur ne fonctionne pas.	Si un hygrostat est installé comme accessoire, il se peut qu'il ait coupé le déshumidificateur.	Vérifiez cela en diminuant l'hygrostat à 20 % HR, par exemple. Le déshumidificateur se mettra alors en marche.
La chaleur n'est pas enclenchée	Le coupe-circuit thermique est désactivé	Appuyez sur le bouton de réinitialisation rouge sur la face avant du déshumidificateur.
L'air sec est plus froid que l'air entrant et l'air de régénération a une température supérieure à la normale.	Le rotor ne tourne pas.	Vérifiez le rotor, le moteur à engrenages et la courroie de transmission.
Ce n'est pas l'air de régénération et l'air sec demandé.	Le ventilateur ne fonctionne pas.	Contrôlez le ventilateur.
L'air de régénération est froid.	Panne au niveau du corps de chauffe	Vérifiez que l'ampèremètre indique 7,8 – 8,0

### Remarque

Si l'appareil ne fonctionne pas comme il faut, il convient de l'arrêter immédiatement !

### Complément d'informations

Si le déshumidificateur ne redémarre toujours pas, il convient de contacter votre distributeur Dantherm Air Handling.

## Contrat de service après vente

---

### Introduction

L'unité comprend des pièces mécaniques électriques. De même, les unités sont souvent situées dans des conditions rudes et exposées à de conditions différentes climatiques. Aussi, un entretien préventif est-il indispensable pour garantir que l'unité continue à répondre aux spécifications indiquées.

---

### Hotline

Le service après vente chez Dantherm Air Handling A/S propose son assistance en cas de problème.

Pour vous offrir une assistance rapide et efficace, veuillez avoir à votre disposition les informations suivantes avant de nous contacter:

- Nom
- Numéro de téléphone
- Site/emplacement
- Nom de société
- E-mail
- N° série de l'appareil
- Pays
- Nom de l'appareil
- Description du problème

Veuillez ensuite appeler Dantherm Air Handling A/S, et demander le service après vente. Nous vous assisterons dans les plus brefs délais:

Téléphone: +45 96 14 37 00  
Fax: +45 96 14 38 00  
E-mail: service@dantherm.com

---

### Visites d'entretien préventif

Dantherm Air Handling A/S propose de réaliser cet entretien préventif de sorte que les appareils fonctionnent de manière satisfaisante en tout temps.

---

### Réparations correctives et réparations de secours

En cas de mal fonctionnement d'un produit, Dantherm Air Handling A/S propose de réaliser des réparations correctives ainsi que des réparations de secours sur les unités. Prix et délais de ces réparations doivent être convenu avec le client.

---

### Setup

Dantherm Air Handling A/S a établi un réseau de services de dépannage qui s'occupe de l'entretien préventif. Ces partenaires sont formés et certifiés sur l'unité en question. Ces partenaires ont une quantité convenables des pièces de rechange en stock de sorte que n'importe quelle réparation puisse être effectuée pendant une visite.

Un tel contrat de service sera conclu avec Dantherm Air Handling A/S – et le contrat reste la responsabilité entière de Dantherm Air Handling A/S.

---

### Informations supplémentaires

Pour informations supplémentaires sur un contrat de service dans votre pays ou région, veuillez prendre contact avec:

Henrik Hersted  
After Sales Support Manager  
Dantherm Air Handling A/S  
Téléphone: +45 9614 4767  
Mobile: +45 2399 4066  
E-mail: heh@dantherm.com

---

## Spécifications techniques

### Spécifications

Le tableau présente les spécifications techniques des déshumidificateurs :

Spécification	Unité	Valeur
Quantité d'air sec, libre	m <sup>3</sup> /h	420
Quantité d'air sec, nominale	m <sup>3</sup> /h	400
Quantité d'air normale	m <sup>3</sup> /h	85
Pression externe, air de processus à 400 m <sup>3</sup> /h	Pa	20
Pression externe, air normal	Pa	200
Capacité à 20°C 60 % HR	kg/h	1,4
Capacité spécifique à 20°C 60 % HR	g/kg	3,1
Corps de chauffe PTC, max.	W	2700
Corps de chauffe PTC, nominal	W	1840
Corps de chauffe PTC, nominal	A	9,1
Corps de chauffe PTC, nominal	V	230
Ventilateur	W	300
Moteur à engrenages	W	5
Puissance de raccordement, nominale	W	2100
Tension	V	220-230
Tension	Hz	50
Rotor		Silica gel ø300/10
Tours du rotor	o/h	20
Courroie de transmission		Ø8/1070
LxlxH, corps de l'appareil	mm	550 x 405 x 427
Poids	kg	28
Niveau sonore (1 m du centre de l'appareil et 1,6 m au-dessus du sol)	dB(A)	62

## Teknisk information/Technical information/Technische Hinweise/Renseignements techniques

DA

Emne	Se side
Dimensioner	73
Kapacitetsdiagram	74
Nøglediagram	75
Ledningstræk	76

EN

Topic	See page
Dimensions	73
Capacity diagram	74
Power circuit	75
Wiring diagram	76

DE

Thema	Siehe Seite
Abmessungen	73
Kapazitätsdiagramm	74
Stromkreis	75
Schaltplan	76

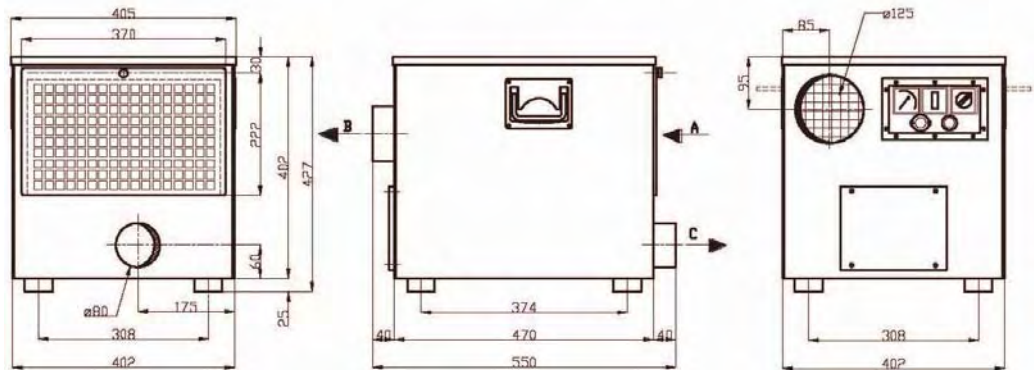
FR

Sujet	Voir page
Dimensions	73
Diagramme de capacité	74
Circuit à courant	75
Schéma électrique	76



## Dimensioner/Dimensions/Abmessungen/Dimensions

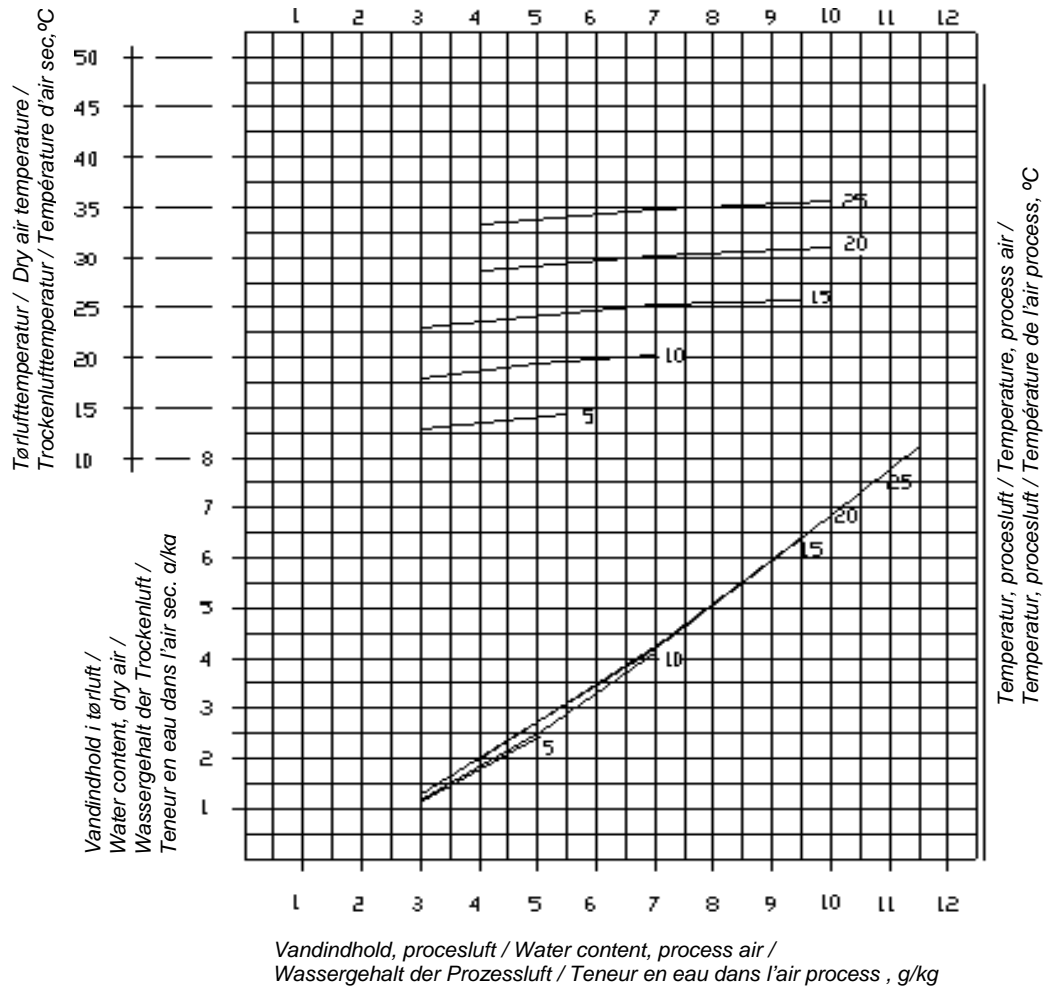
### Illustration Abbildung



	DA	EN	DE	FR
A	Procesluft tilgang	Process air intake	Prozesslufteintritt	Entrée d'air process
B	Tørluft afgang	Dry air outlet	Trockenluftaustritt	Sortie d'air sec
C	Regenereringsluft afgang	Regeneration air outlet	Regenerationsluft-austritt	Sortie d'air régénération

# Kapacitetsdiagram/Capacity diagram/ Kapazitätsdiagramm/ Diagramme de capacité

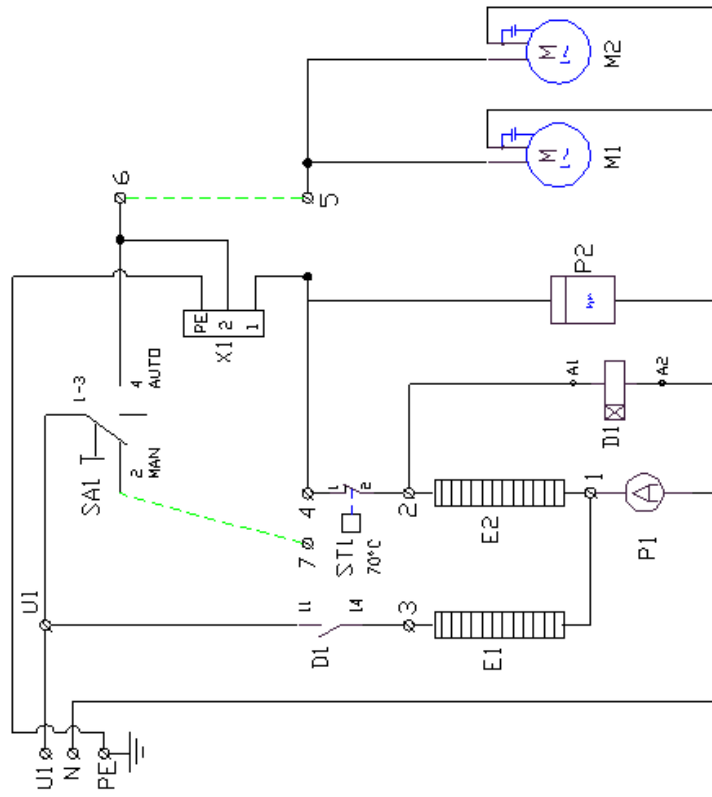
Diagram  
Diagramm  
Schéma



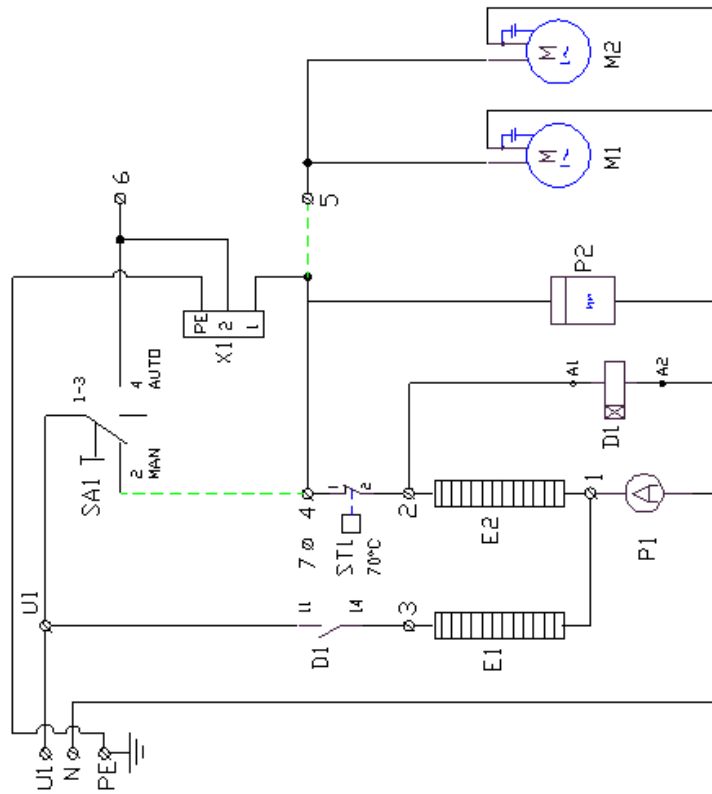
# Nøglediagram/Power circuit/Stromkreis/Circuit à courant

Diagram  
Diagramm  
Schéma

*Konstant drift / Continuous operation /  
Dauerbetrieb / Fonctionnement continu*

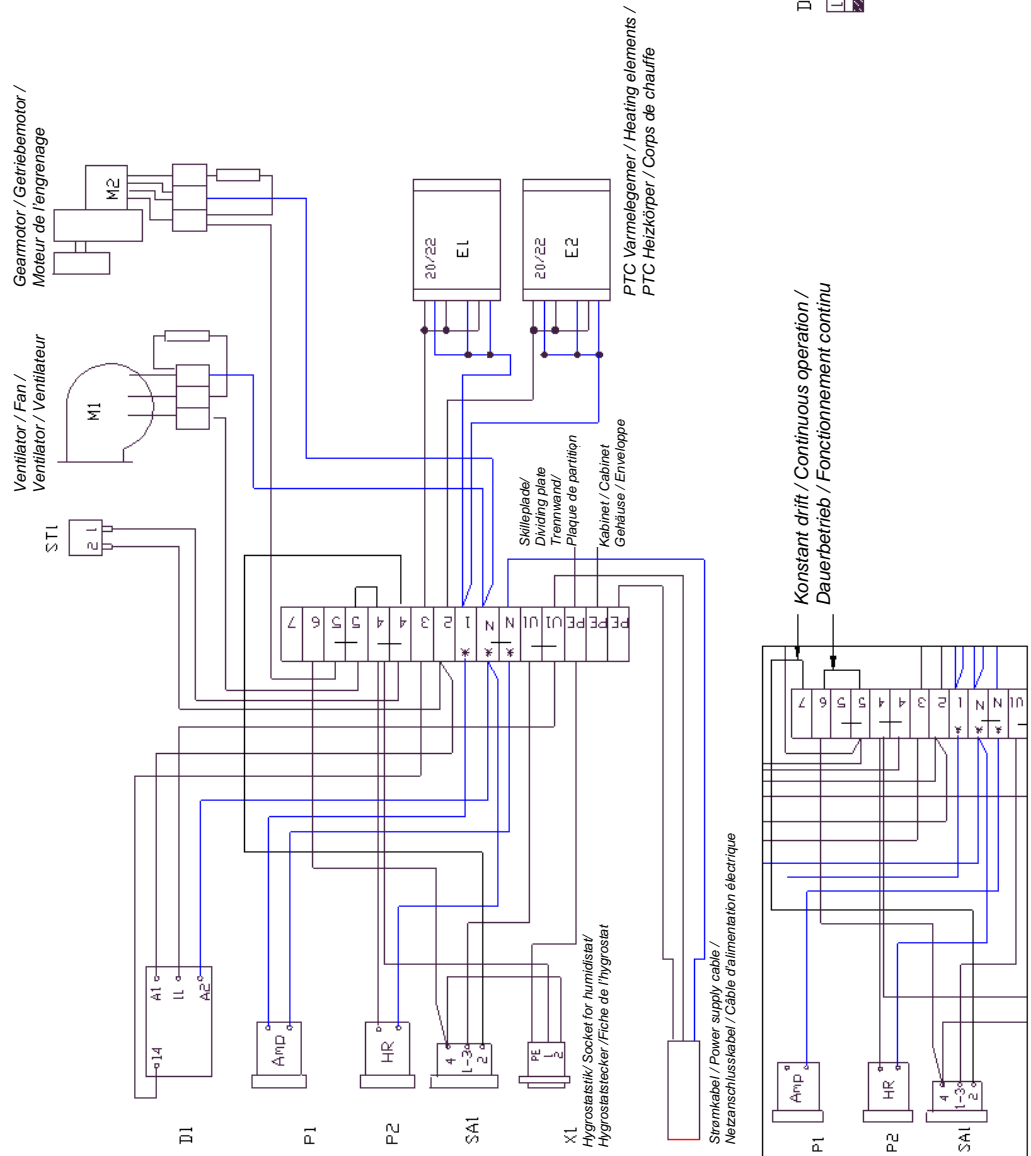


*Standard drift / Standard operation /  
Standardbetrieb / Fonctionnement standard*



# Ledningstræk/Wiring diagram/Schaltplan/Schéma électrique

Diagram  
Diagramm  
Schéma



Continued overleaf

## Ledningstræk/Wiring diagram/Schaltplan/Schéma électrique, *continued*

### Ordforklaring/ Legend

Position	<div style="border: 1px solid black; border-radius: 50%; padding: 2px; display: inline-block;">DA</div> Beskrivelse	<div style="border: 1px solid black; border-radius: 50%; padding: 2px; display: inline-block;">EN</div> Designation
SA1	Drejeomskifter	Selector switch
P2	Amperemeter	Ammeter
P1	Timetæller	Hourcounter
M2	Motor for drivgear	Motor for gear
M2	Kondensator	Capacitor
M2	Gear	Gear
M1	Ventilator	Fan
M1	Kondensator	Capacitor
E1	Varmelegeme	Heating element
E2	Varmelegeme	Heating element
X1	Hygrostatstik på affugter	Connector on cabinet for hygostat
X1	Hygrostatstik på kabeltilslutning	Connector for hygostat cable
X1	Blændkappe	Cover for connector
D1	Relæ	Relay
D1	Timer	Timer
D1	Sokkel	Socket
ST1	Termosikring	Thermal circuit breaker
PE	Tilslutning af beskyttelsesleder	Connection of protective conductor

*Continued overleaf*

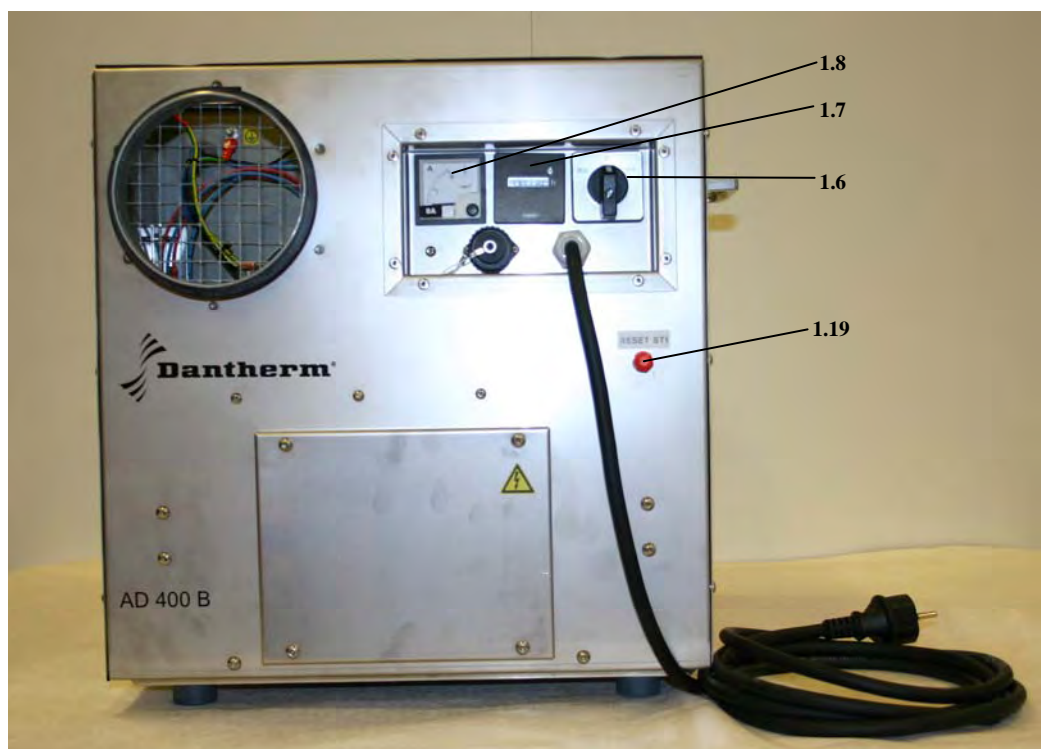
## Ledningstræk/Wiring diagram/Schaltplan/Schéma électrique, *continued*

Legende/  
Légende

Position	DE Beschreibung	FR Désignation
SA1	Drehschalter	Commutateur rotatif
P2	Amperemeter	Ampèremètre
P1	Betriebsstundenzähler	Minuterie
M2	Motor für Antriebsgetriebe	Moteur pour l'entraînement
M2	Kondensator	Condenseur
M2	Getriebe	Vitesse
M1	Ventilator	Ventilateur
M1	Kondensator	Condenseur
E1	Heizelement	Corps de chauffe
E2	Heizelement	Corps de chauffe
X1	Hygrostatanschluss am Entfeuchter	Fiche de l'hygrostat sur le déshumidificateur
X1	Hygrostatanschluss	Fiche de l'hygrostat
X1	Abdeckkappe	Capot
D1	Relais	Relais
D1	Timer	Chronomètre
D1	Socket	Base
ST1	Thermosicherung	Coupe-circuit thermique
PE	Anschluss von Schutzleiter	Raccordement à la terre

## Reservevedele/Spare parts/Ersatzteile/Pièces détachées

Illustration  
Abbildung



*Continued overleaf*

## Reservedele/Spare parts/Ersatzteile/Pièces détachées, *continued*

Reservedele/  
spare parts

Pos.	Dantherm Air Handling Nr./No.	DA Beskrivelse	EN Description
1.1	040817	Kilerem Dn 8/1070	Drive belt Dn 8/1070
1.2	040883	Rød slange Dn80, 17 cm	Red hose Dn80, 17 cm
1.3	040804	Isolering, sort DN89	Insulation, black DN89
1.4	040818	Filter 260x400	Filter 260x400
1.5	040873	Rotor Dn 300/100	Rotor Dn 300/100
1.6	040807	Drejeomskifter M/0/A	Selector switch M/0/A
1.7	040794	Timetæller	Hour Counter
1.8	040813	Amperemeter 10A, 48x48	Ammeter 10A, 48x48
1.9	040874	Saia Motor UFR40.230	Saia Motor UFR40.230
1.10	040875	Saia Gear J30S	Saia Gear J30S
1.11	040814	Varmelegeme HRKK 20/22	Heating element HRKK 20/22
1.12	040891	PTFE Isolering, enkelt	PTFE Insulation, single
1.13	040877	PTFE Isolering, dobbelt	PTFE Insulation, double
1.14	040815	Ventilator GE160-2b	Fan GE160-2b
1.15	040816	Kondensator for ventilator 6 µf	Capacitor for fan 6 µf
1.16	040878	Sokkel for relæ	Socket for relay
1.17	040880	Timer	Timer
1.18	040881	Relæ	Relay
1.19	040882	Termostat 1p, 75c	Thermostat 1p, 75c
1.20	046384	Kondensator for gearmotor 0,22 µf	Capacitor for gearmotor 0,22 µf
1.21	046383	Remskive SPZ63-1	Pulley SPZ63-1

*Continued overleaf*



Reservedele/Spare parts/Ersatzteile/Pièces détachées, *continued*

 Ersatzteile/  
 Pièces détachées

Pos.	Dantherm Air Handling Nr./No.	DE Beschreibung	FR Désignation
1.1	040817	Keilriemen Dn 8/1070	Courroie Dn 8/1070
1.2	040883	Schlauch Dn80, 17 cm	Tuyaux Dn80, 17 cm
1.3	040804	Isolierung, schwarz DN89	Isolation, noir DN89
1.4	040818	Filter 260x400	Filtre 260x400
1.5	040873	Rotor Dn 300/100	Rotor Dn 300/100
1.6	040807	Drehschalter M/0/A	Commutateur rotatif M/0/A
1.7	040794	Betriebsstundenzähler	Compteur horaire
1.8	040813	Amperemeter 10A, 48x48	Ampèremètre 10A, 48x48
1.9	040874	Saia Motor UFR40.230	Saia Moteur UFR40.230
1.10	040875	Saia Getriebe J30S	Saia Vitesse J30S
1.11	040814	Heizelement	Corps de chauffe
1.12	040891	PTFE Isolierung, einzeln	PTFE Isolation, simple
1.13	040877	PTFE Isolierung, doppelt	PTFE Isolation, double
1.14	040815	Ventilator-GE160-2b	Ventilateur-GE160-2b
1.15	040816	Kondensator für Ventilator 6 µf	Condensateur p. ventilateur 6 µf
1.16	040878	Sockel für Relais	Base du relais
1.17	040880	Timer	Chronomètre
1.18	040881	Relais	Relais
1.19	040882	Thermostat 1p, 75c	Thermostat 1p, 75c
1.20	046384	Kondensator für Motor 0,22 µf	Condensateur p. moteur 0,22 µf
1.21	046383	Riemenscheibe SPZ63-1	Poulie SPZ63-1

## Appendiks A – Eksternt tryk/Appendix A – External pressure/ Anhang A – Externer Druck/Appendice A – Pression externe

Eksternt tryk  
External pressure  
Externer Druck  
Pression externe

*Eksternt tryk/External pressure/Externer Druck/Pression externe*

$P_{D.}$

