



AD 120 B

FUNKTIONSPRINZIP

Der AD 120 B ist ein Adsorptionsentfeuchter mit einem Silicagel-Rotor als Standard. Die Prozessluft wird in den Entfeuchter und durch den Rotor gesaugt, der sich langsam zwischen zwei Zonen im Entfeuchter dreht. Der Silicagel-Rotor saugt das Wasser aus der Luft auf. Das aufgenommene Wasser wird entfernt, indem in der Regenerationszone erwärmte Luft durch den Rotor geblasen wird. Die Prozessluft verlässt den Rotor als trockene Luft, und die Feuchtigkeit wird mit der Ausblasluft (Regenerationsluft) aus dem Raum geleitet. Das Entfeuchten und Regenerieren erfolgt kontinuierlich, bis die gewünschte relative Feuchtigkeit erreicht ist.

Silicagel-Rotor, Rotormotor, Heizfläche, Ventilatoren und Filter sind in einem Gehäuse aus rostfreiem Stahl montiert.

Der Adsorptionsentfeuchter muss nur mit einem Luftkanal zum Ausblasen der regenerierten Luft ins Freie versehen und mit Strom versorgt werden und ist danach betriebsbereit.

EIGENSCHAFTEN

- Gehäuse aus rostfreiem Stahl (AISI 304)
- Niedriges Gewicht und geringe Abmessungen
- Handgriff für einfache Handhabung und Stapelung
- Eingebauter Betriebsstundenzähler
- Hohe Leistung bei niedrigen Temperaturen und niedriger relativer Feuchtigkeit
- Tiefes Trocknen mit reduzierter Prozessluftmenge
- Verfügbarer Druck für extern angeschlossene Schläuche oder Kanäle
- Hygrostat und Taupunktsteuerung als extra Zubehör
- Einfacher Zugang zu den Innenkomponenten für Service und Wartung
- Abwaschbarer Hochleistungs-Silicagel-Rotor

ANWENDUNGSBEREICHE

Adsorptionsentfeuchter sind für die Gebäudetrocknung ausgelegt, wie z. B. Neubauten oder nach Wasserschäden. Sie sind auch sehr gut zur Raumentfeuchtung, für Trockenluftlager, Wasserwerke und Pumpstationen geeignet.

BEDIENFELD

Steht der Einstellschalter auf MAN, läuft der Entfeuchter ununterbrochen. Mit angeschlossenem Hygrostat und dem Einstellschalter auf HYG funktioniert der Entfeuchter gemäß der eingestellten relativen Feuchtigkeit.

Alle AD-Entfeuchter sind für den Anschluss eines programmierbaren Hygrostats vorbereitet, das die relative Feuchtigkeit, die Temperatur und den Taupunkt misst (extra Zubehör)

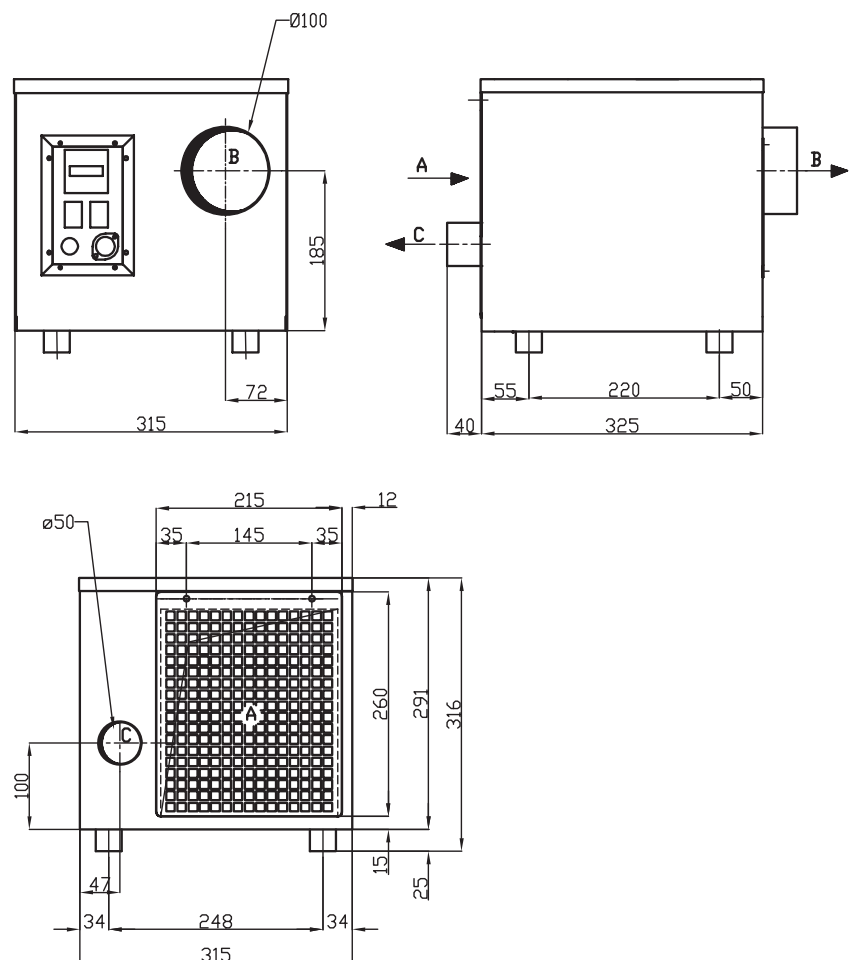


TECHNISCHE DATEN

Modell		AD 120 B
Entfeuchtungsleistung bei 20°C/60% r.F.	kg/h	0,45
Arbeitsbereich - Temperatur	°C	-15 bis +35
Arbeitsbereich - Feuchtigkeit	% r.F.	0-100
Nominelle Luftmenge, Trockenluft	m³/h	120
Nom. regenerierte Luftmenge	m³/h	35
Netzanschluss	V	230/1N+PE
Leistungsaufnahme	kW	0,78
Nom. Leistungsaufnahme, Heizfläche	W	690
Verfügbare Druck, Trockenluft	Pa	50
Externe Sicherung	A	10
Gewicht	kg	12
Kanalöffnung, Ausblasen von Trockenluft	Ø mm	100
Kanalöffnung, Ausblasen von regenerierter Luft	Ø mm	50

Ein tieferes Trocknen und einen höheren verfügbaren Druck erreicht man mit verminderter Prozessluftmenge (wird z. B. über eine Klappe oder einen anderen Widerstand in der Ausblasöffnung für regenerierte Luft erreicht).

ABMESSUNGEN UND LUFTSTRÖME



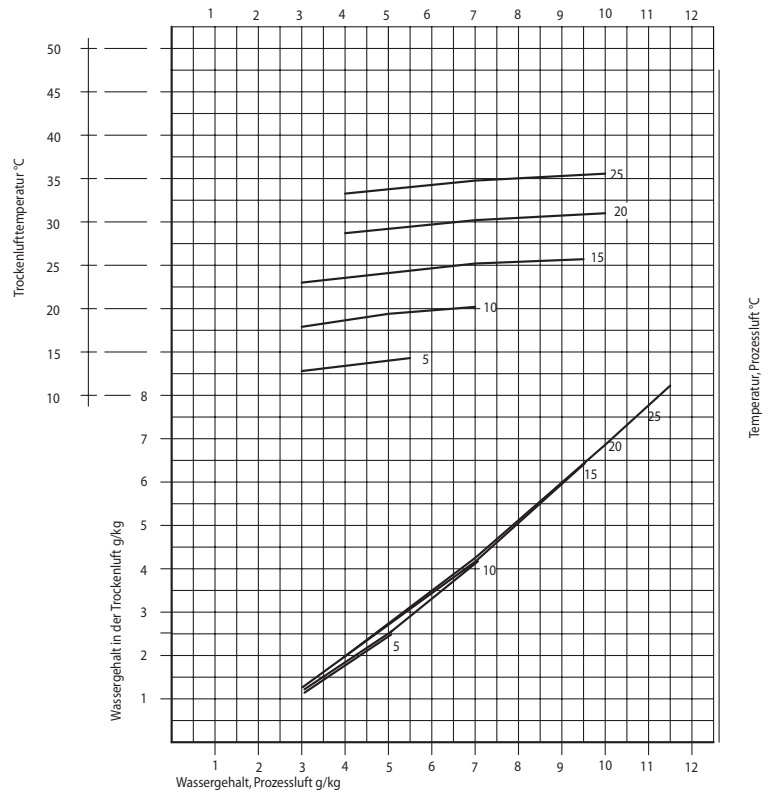
- A: Ansaugen regenerierter Luft / Prozessluft
- B: Ausblasen von Trockenluft
- C: Ausblasen von regenerierter Luft

ZUBEHÖR

- Hygrostat
- Hygrostat und Taupunktsteuerung
- Rückwand
- Stromleitungshalter
- (siehe separates Datenblatt für Zubehör)

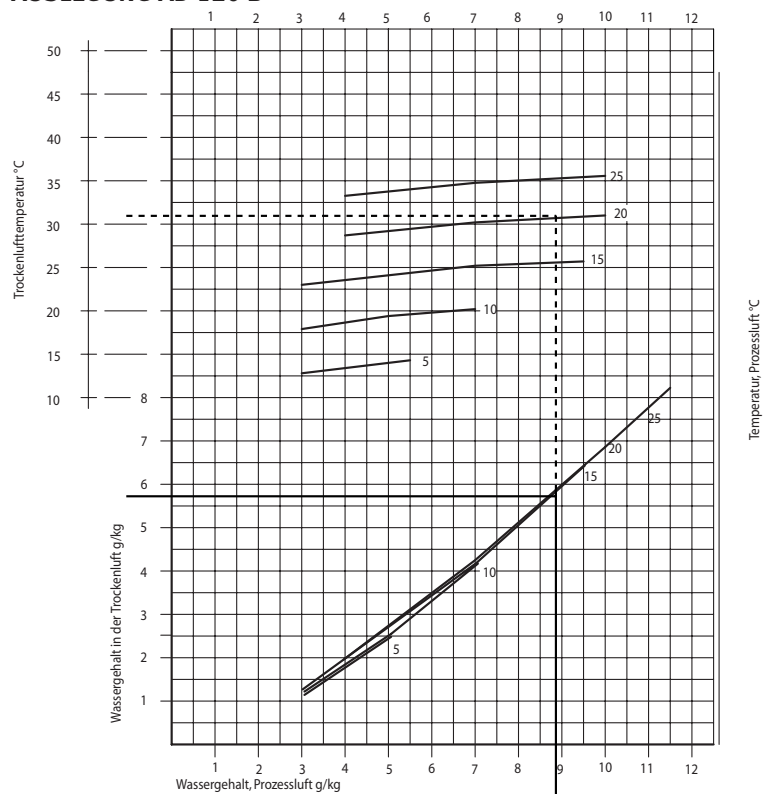
Alle Dimensionen sind in mm angegeben.

LEISTUNGSDIAGRAMM



Das Leistungsdiagramm gilt für eine regenerierte Luftmenge von ca. 35 m³/h und eine nominelle Trockenluftmenge von 120 m³/h.

AUSLEGUNG AD 120 B



BERECHNUNGSBEISPIEL - AD 120 B

Die Berechnung basiert auf folgenden Daten:

W	=	g Wasser/Stunde
X1	=	dimensionierter Wassergehalt in der Luft: 12 g Wasser/kg Luft
X2	=	Wassergehalt der Luft bei gewünschtem Luftzustand bei 20°C/60% r.F.: 8,7 g/kg Luft (wird im hx-Diagramm abgelesen).
ρ	=	Dichte der Luft (kg/m ³). Normalerweise verwendet man einen Wert von ca. 1,2 kg/m ³ bei 15 bis 25 °C
n	=	Luftaustausch im Raum 0,2/Stunde
V	=	Raumvolumen: 400 m ³
Q	=	V x n (m ³ /h)

Berechnung des Entfeuchtungsbedarfs:

Der Entfeuchtungsbedarf wird mit folgender Formel berechnet:

$$W = V \times n \times \rho \times (X1 - X2)$$

$$W = V \times n \times \rho \times (X1 - X2) = 400 \times 0,2 \times 1,2 \times (12 - 8,7) = 316,8 \text{ g Wasser/Stunde}$$

Die spezifische Leistung W_{spec} (g Wasser/kg Luft) des Entfeuchters kann man ablesen, indem man im Leistungsdiagramm bei einem Wassergehalt von 8,7 g/kg Luft (x-Achse) senkrecht nach oben zur entsprechenden Temperaturlinie (20 °C) geht und den Wassergehalt der Trockenluft auf der y-Achse abliest = 5,6 g Wasser/kg Luft. Die spezifische Leistung des Entfeuchters beträgt $8,7 - 5,6 = 3,1$ g Wasser/kg Luft, was der Wassermenge entspricht, die der Entfeuchter pro kg Luft entfernen kann.

Berechnung einer Entfeuchtungsleistung:

Bei der Wahl des passenden Entfeuchters muss man sicherstellen, dass der Entfeuchter auch die erforderliche Luftmenge liefern kann.

$$W = Q \times \rho \times W_{\text{spec}} \Rightarrow Q = 316,8 / (1,2 \times 3,1) = 85,2 \text{ m}^3/\text{h}$$

Die nominelle Luftmenge für den AD 120 B beträgt 120 m³/h, und damit ist dieser Entfeuchter in diesem Beispiel eine gute Lösung.

Indem man der gestrichelten Linie bis zur Temperaturlinie von 20 °C folgt, kann man die Trockenlufttemperatur mit 31 °C ablesen.



AD 240 B

FUNKTIONSPRINZIP

Der AD 240 B ist ein Adsorptionsentfeuchter mit einem Silicagel-Rotor als Standard. Die Prozessluft wird in den Entfeuchter und durch den Rotor gesaugt, der sich langsam zwischen zwei Zonen im Entfeuchter dreht. Der Silicagel-Rotor saugt das Wasser aus der Luft auf. Das aufgenommene Wasser wird entfernt, indem in der Regenerationszone erwärmte Luft durch den Rotor geblasen wird. Die Prozessluft verlässt den Rotor als trockene Luft, und die Feuchtigkeit wird mit der Ausblasluft (Regenerationsluft) aus dem Raum geleitet. Das Entfeuchten und Regenerieren erfolgt kontinuierlich, bis die gewünschte relative Feuchtigkeit erreicht ist.

Silicagel-Rotor, Rotormotor, Heizfläche, Ventilatoren und Filter sind in einem Gehäuse aus rostfreiem Stahl montiert.

Der Adsorptionsentfeuchter muss nur mit einem Luftkanal zum Ausblasen der regenerierten Luft ins Freie versehen und mit Strom versorgt werden und ist danach betriebsbereit.

EIGENSCHAFTEN

- Gehäuse aus rostfreiem Stahl (AISI 304)
- Niedriges Gewicht und geringe Abmessungen
- Handgriff für einfache Handhabung und Stapelung
- Eingebauter Betriebsstundenzähler
- Hohe Leistung bei niedrigen Temperaturen und niedriger relativer Feuchtigkeit
- Tiefes Trocknen mit reduzierter Prozessluftmenge
- Verfügbarer Druck für extern angeschlossene Schläuche oder Kanäle
- Hygrostat und Taupunktsteuerung als extra Zubehör
- Einfacher Zugang zu den Innenkomponenten für Service und Wartung
- Abwaschbarer Hochleistungs-Silicagel-Rotor

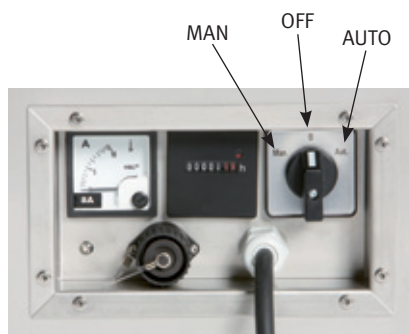
ANWENDUNGSBEREICHE

Adsorptionsentfeuchter sind für die Gebäudetrocknung ausgelegt, wie z. B. Neubauten oder nach Wasserschäden. Sie sind auch sehr gut zur Raumentfeuchtung, für Trockenluftlager, Wasserwerke und Pumpstationen geeignet.

BEDIENFELD

Steht der Einstellschalter auf MAN, läuft der Entfeuchter ununterbrochen. Mit angeschlossenem Hygrostat und dem Einstellschalter auf AUTO funktioniert der Entfeuchter gemäß der eingestellten relativen Feuchtigkeit.

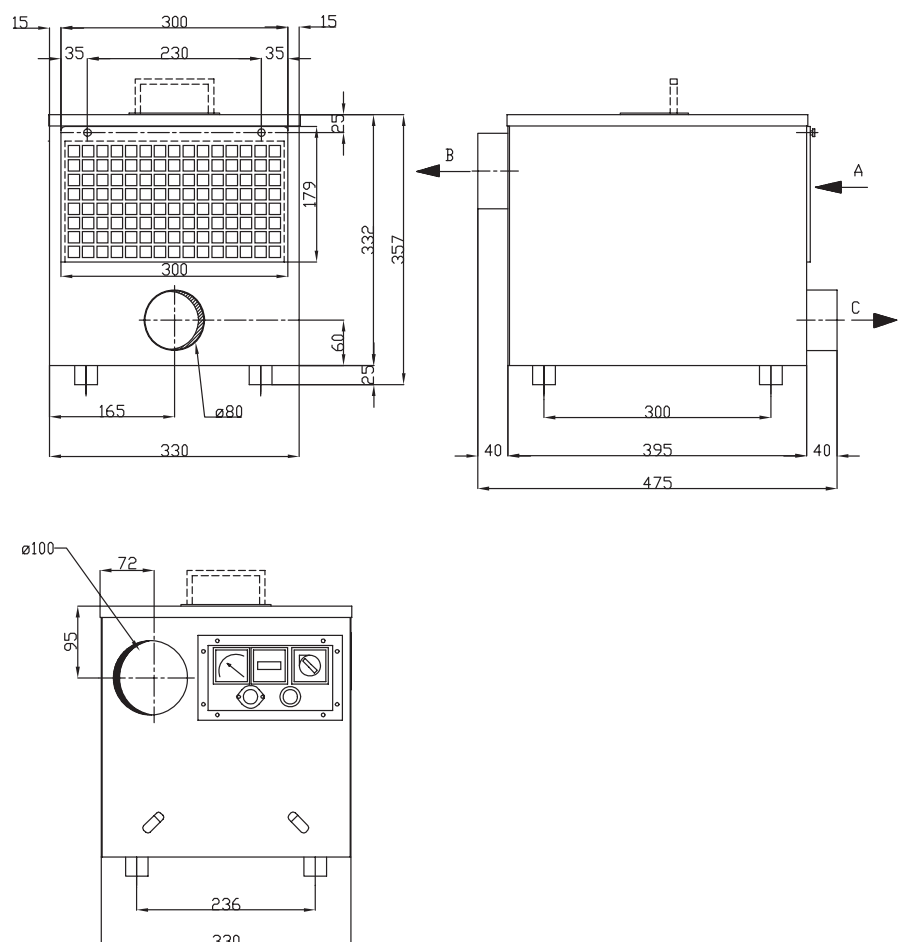
Alle AD-Entfeuchter sind für den Anschluss eines programmierbaren Hygrostats vorbereitet, das die relative Feuchtigkeit, die Temperatur und den Taupunkt misst (extra Zubehör)



TECHNISCHE DATEN

Modell		AD 240 B
Entfeuchtungsleistung bei 20°C/60% r.F.	kg/h	0,80
Arbeitsbereich - Temperatur	°C	-15 bis +35
Arbeitsbereich - Feuchtigkeit	% r.F.	0-100
Nominelle Luftmenge, Trockenluft	m³/h	240
Nom. regenerierte Luftmenge	m³/h	45
Netzanschluss	V	230/1N+PE
Leistungsaufnahme	kW	1,05
Nom. Leistungsaufnahme, Heizfläche	W	920
Verfügbare Druck, Trockenluft	Pa	60
Externe Sicherung	A	10
Gewicht	kg	15
Kanalöffnung, Ausblasen von Trockenluft	Ø mm	100
Kanalöffnung, Ausblasen von regenerierter Luft	Ø mm	50

Ein tieferes Trocknen und einen höheren verfügbaren Druck erreicht man mit verminderter Prozessluftmenge (wird z. B. über eine Klappe oder einen anderen Widerstand in der Ausblasöffnung für regenerierte Luft erreicht).

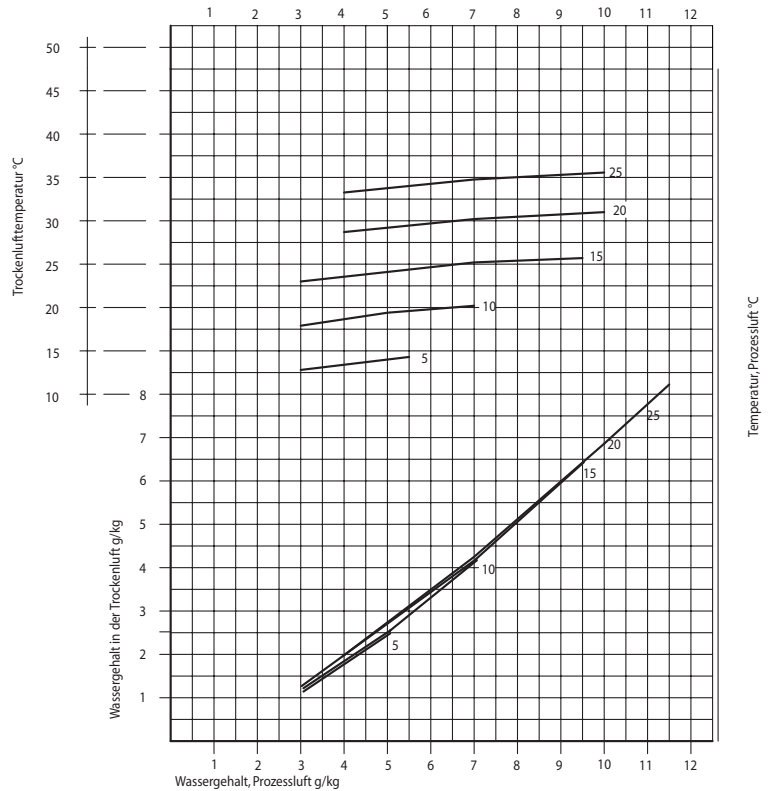
ABMESSUNGEN UND LUFTSTRÖME

ZUBEHÖR

Hygrostat
 Hygrostat und Taupunktsteuerung
 Rückwand
 Stromleitungshalter
 (siehe separates Datenblatt für Zubehör)

A: Ansaugen regenerierter Luft / Prozessluft
 B: Ausblasen von Trockenluft
 C: Ausblasen von regenerierter Luft

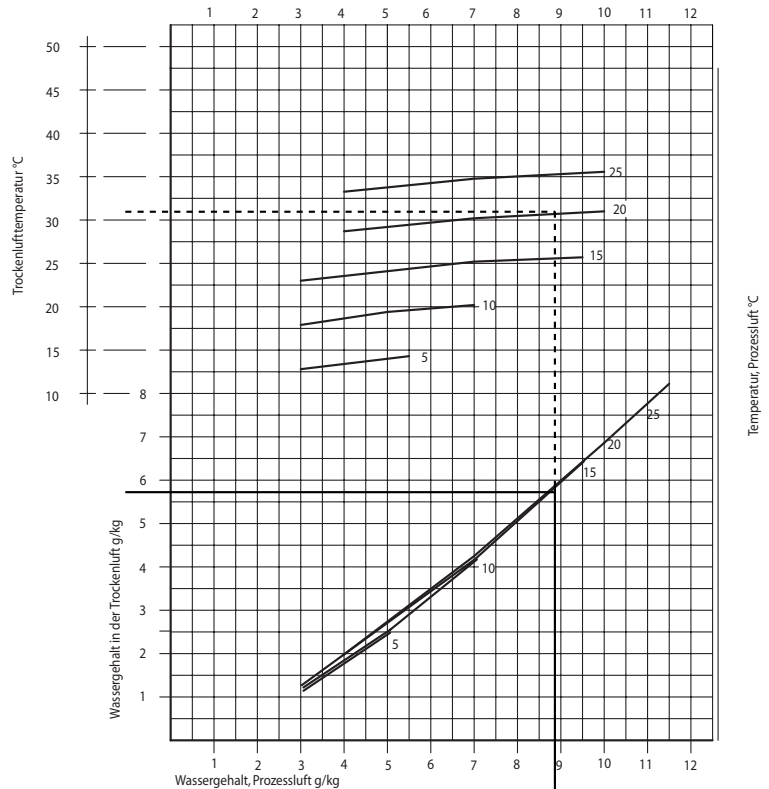
Alle Dimensionen sind in mm angegeben.

LEISTUNGSDIAGRAMM



Das Leistungsdiagramm gilt für eine regenerierte Luftmenge von ca. 45 m³/h (entspricht 4 A am Amperemeter) und eine nominelle Trockenluftmenge von 240 m³/h.

AUSLEGUNG AD 240 B



BERECHNUNGSBEISPIEL - AD 240 B

Die Berechnung basiert auf folgenden Daten:

W	=	g Wasser/Stunde
X1	=	dimensionierter Wassergehalt in der Luft: 12 g Wasser/kg Luft
X2	=	Wassergehalt der Luft bei gewünschtem Luftzustand bei 20°C/60% r.F.: 8,7 g/kg Luft (wird im hx-Diagramm abgelesen).
ρ	=	Dichte der Luft (kg/m ³). Normalerweise verwendet man einen Wert von ca. 1,2 kg/m ³ bei 15 bis 25 °C
n	=	Luftaustausch im Raum 0,3/Stunde
V	=	Raumvolumen: 700 m ³
Q	=	V x n (m ³ /h)

Berechnung des Entfeuchtungsbedarfs:

Der Entfeuchtungsbedarf wird mit folgender Formel berechnet:

$$W = V \times n \times \rho \times (X1 - X2)$$

$$W = V \times n \times \rho \times (X1 - X2) = 700 \times 0,3 \times 1,2 \times (12 - 8,7) = 831,6 \text{ g Wasser/Stunde}$$

Die spezifische Leistung W_{spec} (g Wasser/kg Luft) des Entfeuchters kann man ablesen, indem man im Leistungsdiagramm bei einem Wassergehalt von 8,7 g/kg Luft (x-Achse) senkrecht nach oben zur entsprechenden Temperaturlinie (20 °C) geht und den Wassergehalt der Trockenluft auf der y-Achse abliest = 5,6 g Wasser/kg Luft. Die spezifische Leistung des Entfeuchters beträgt $8,7 - 5,6 = 3,1$ g Wasser/kg Luft, was der Wassermenge entspricht, die der Entfeuchter pro kg Luft entfernen kann.

Berechnung einer Entfeuchtungsleistung:

Bei der Wahl des passenden Entfeuchters muss man sicherstellen, dass der Entfeuchter auch die erforderliche Luftmenge liefern kann.

$$W = Q \times \rho \times W_{\text{spec}} \Rightarrow Q = 831,6 / (1,2 \times 3,1) = 223,5 \text{ m}^3/\text{h}$$

Die nominelle Luftmenge für den AD 240 B beträgt 240 m³/h, und damit ist dieser Entfeuchter in diesem Beispiel eine gute Lösung.

Indem man der gestrichelten Linie bis zur Temperaturlinie von 20 °C folgt, kann man die Trockenlufttemperatur mit 31 °C ablesen.



AD 290 B

FUNKTIONSPRINZIP

Der AD 290 B ist ein Adsorptionsentfeuchter mit einem Silicagel-Rotor als Standard. Die Prozessluft wird in den Entfeuchter und durch den Rotor gesaugt, der sich langsam zwischen zwei Zonen im Entfeuchter dreht. Der Silicagel-Rotor saugt das Wasser aus der Luft auf. Das aufgenommene Wasser wird entfernt, indem in der Regenerationszone erwärmte Luft durch den Rotor geblasen wird. Die Prozessluft verlässt den Rotor als trockene Luft, und die Feuchtigkeit wird mit der Ausblasluft (Regenerationsluft) aus dem Raum geleitet. Das Entfeuchten und Regenerieren erfolgt kontinuierlich, bis die gewünschte relative Feuchtigkeit erreicht ist.

Silicagel-Rotor, Rotormotor, Heizfläche, Ventilatoren und Filter sind in einem Gehäuse aus rostfreiem Stahl montiert.

Der Adsorptionsentfeuchter muss nur mit einem Luftkanal zum Ausblasen der regenerierten Luft ins Freie versehen und mit Strom versorgt werden und ist danach betriebsbereit.

EIGENSCHAFTEN

- Gehäuse aus rostfreiem Stahl (AISI 304)
- Niedriges Gewicht und geringe Abmessungen
- Handgriff für einfache Handhabung und Stapelung
- Eingebauter Betriebsstundenzähler
- Hohe Leistung bei niedrigen Temperaturen und niedriger relativer Feuchtigkeit
- Tiefes Trocknen mit reduzierter Prozessluftmenge
- Verfügbarer Druck für extern angeschlossene Schläuche oder Kanäle
- Hygrostat und Taupunktsteuerung als extra Zubehör
- Einfacher Zugang zu den Innenkomponenten für Service und Wartung
- Abwaschbarer Hochleistungs-Silicagel-Rotor

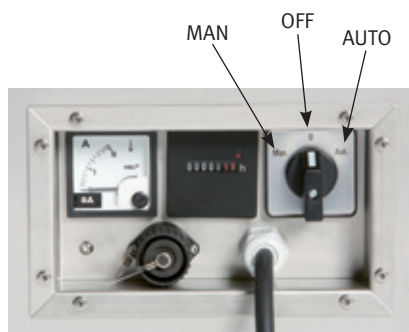
ANWENDUNGSBEREICHE

Adsorptionsentfeuchter sind für die Gebäudetrocknung ausgelegt, wie z. B. Neubauten oder nach Wasserschäden. Sie sind auch sehr gut zur Raumentfeuchtung, für Trockenluftlager, Wasserwerke und Pumpstationen geeignet.

BEDIENFELD

Steht der Einstellschalter auf MAN, läuft der Entfeuchter ununterbrochen. Mit angeschlossenem Hygrostat und dem Einstellschalter auf AUTO funktioniert der Entfeuchter gemäß der eingestellten relativen Feuchtigkeit.

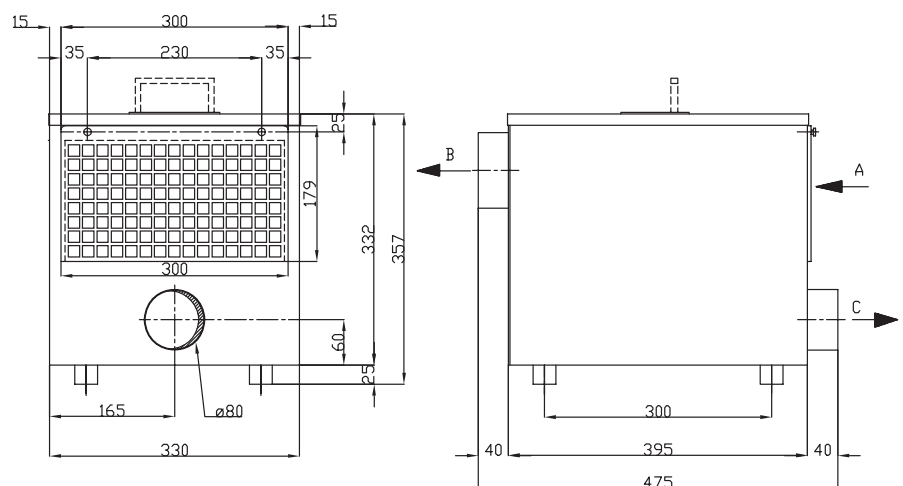
Alle AD-Entfeuchter sind für den Anschluss eines programmierbaren Hygrostats vorbereitet, das die relative Feuchtigkeit, die Temperatur und den Taupunkt misst (extra Zubehör)



TECHNISCHE DATEN

Modell		AD 290 B
Entfeuchtungsleistung bei 20°C/60% r.F.	kg/h	1,10
Arbeitsbereich - Temperatur	°C	-15 bis +35
Arbeitsbereich - Feuchtigkeit	% r.F.	0-100
Nominelle Luftmenge, Trockenluft	m³/h	290
Nom. regenerierte Luftmenge	m³/h	65
Netzanschluss	V	230/1N+PE
Leistungsaufnahme	kW	1,64
Nom. Leistungsaufnahme, Heizfläche	W	690
Verfügbare Druck, Trockenluft	Pa	50
Externe Sicherung	A	10
Gewicht	kg	17
Kanalöffnung, Ausblasen von Trockenluft	Ø mm	100
Kanalöffnung, Ausblasen von regenerierter Luft	Ø mm	80

Ein tieferes Trocknen und einen höheren verfügbaren Druck erreicht man mit verminderter Prozessluftmenge (wird z. B. über eine Klappe oder einen anderen Widerstand in der Ausblasöffnung für regenerierte Luft erreicht).

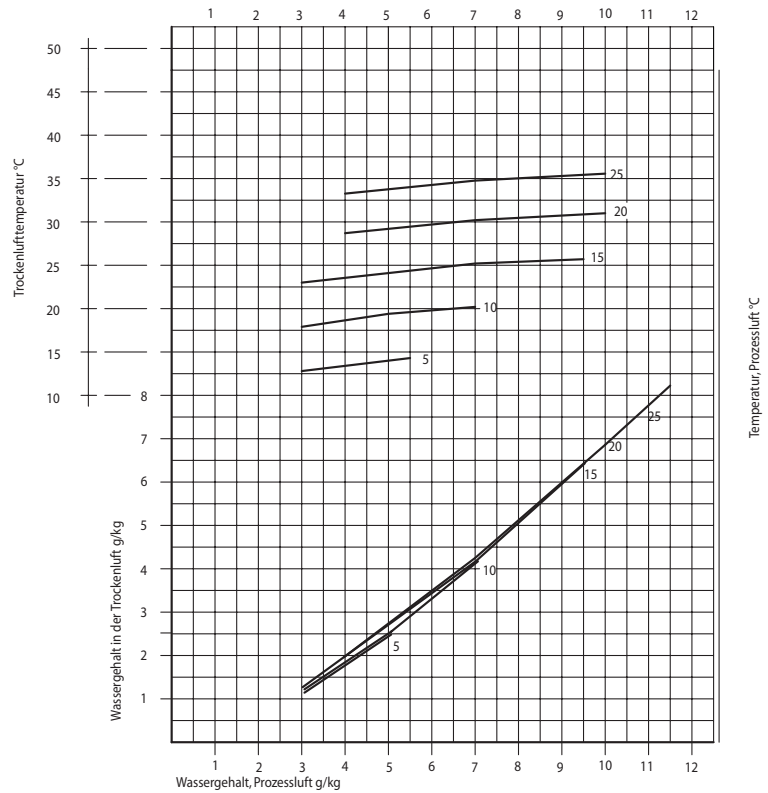
ABMESSUNGEN UND LUFTSTRÖME

ZUBEHÖR

Hygrostat
 Hygrostat und Taupunktsteuerung
 Rückwand
 Stromleitungshalter
 (siehe separates Datenblatt für Zubehör)

A: Ansaugen regenerierter Luft / Prozessluft
 B: Ausblasen von Trockenluft
 C: Ausblasen von regenerierter Luft

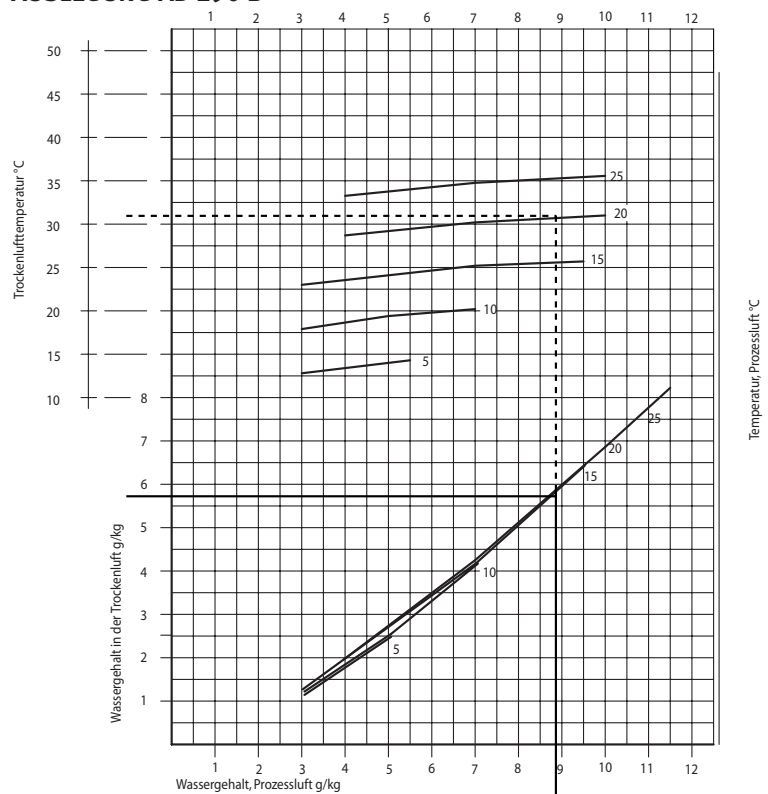
Alle Dimensionen sind in mm angegeben.

LEISTUNGSDIAGRAMM



Das Leistungsdiagramm gilt für eine regenerierte Luftmenge von ca. 65 m³/h (entspricht 6 A am Amperemeter) und eine nominelle Trockenluftmenge von 290 m³/h.

AUSLEGUNG AD 290 B



BERECHNUNGSBEISPIEL - AD 290 B

Die Berechnung basiert auf folgenden Daten:

W	=	g Wasser/Stunde
X1	=	dimensionierter Wassergehalt in der Luft: 12 g Wasser/kg Luft
X2	=	Wassergehalt der Luft bei gewünschtem Luftzustand bei 20°C/60% r.F.: 8,7 g/kg Luft (wird im hx-Diagramm abgelesen).
ρ	=	Dichte der Luft (kg/m ³). Normalerweise verwendet man einen Wert von ca. 1,2 kg/m ³ bei 15 bis 25 °C
n	=	Luftaustausch im Raum 0,3/Stunde
V	=	Raumvolumen: 900 m ³
Q	=	V x n (m ³ /h)

Berechnung des Entfeuchtungsbedarfs:

Der Entfeuchtungsbedarf wird mit folgender Formel berechnet:

$$W = V \times n \times \rho \times (X1 - X2)$$

$$W = V \times n \times \rho \times (X1 - X2) = 900 \times 0,3 \times 1,2 \times (12 - 8,7) = 1069,2 \text{ g Wasser/Stunde}$$

Die spezifische Leistung W_{spec} (g Wasser/kg Luft) des Entfeuchters kann man ablesen, indem man im Leistungsdiagramm bei einem Wassergehalt von 8,7 g/kg Luft (x-Achse) senkrecht nach oben zur entsprechenden Temperaturlinie (20 °C) geht und den Wassergehalt der Trockenluft auf der y-Achse abliest = 5,6 g Wasser/kg Luft. Die spezifische Leistung des Entfeuchters beträgt $8,7 - 5,6 = 3,1$ g Wasser/kg Luft, was der Wassermenge entspricht, die der Entfeuchter pro kg Luft entfernen kann.

Berechnung einer Entfeuchtungsleistung:

Bei der Wahl des passenden Entfeuchters muss man sicherstellen, dass der Entfeuchter auch die erforderliche Luftmenge liefern kann.

$$W = Q \times \rho \times W_{\text{spec}} \Rightarrow Q = 1069,2 / (1,2 \times 3,1) = 287,4 \text{ m}^3/\text{h}$$

Die nominelle Luftmenge für den AD 290 B beträgt 290 m³/h, und damit ist dieser Entfeuchter in diesem Beispiel eine gute Lösung.

Indem man der gestrichelten Linie bis zur Temperaturlinie von 20 °C folgt, kann man die Trockenlufttemperatur mit 31 °C ablesen.



AD 400 B

FUNKTIONSPRINZIP

Der AD 400 B ist ein Adsorptionsentfeuchter mit einem Silicagel-Rotor als Standard. Die Prozessluft wird in den Entfeuchter und durch den Rotor gesaugt, der sich langsam zwischen zwei Zonen im Entfeuchter dreht. Der Silicagel-Rotor saugt das Wasser aus der Luft auf. Das aufgenommene Wasser wird entfernt, indem in der Regenerationszone erwärmte Luft durch den Rotor geblasen wird. Die Prozessluft verlässt den Rotor als trockene Luft, und die Feuchtigkeit wird mit der Ausblasluft (Regenerationsluft) aus dem Raum geleitet. Das Entfeuchten und Regenerieren erfolgt kontinuierlich, bis die gewünschte relative Feuchtigkeit erreicht ist.

Silicagel-Rotor, Rotormotor, Heizfläche, Ventilatoren und Filter sind in einem Gehäuse aus rostfreiem Stahl montiert.

Der Adsorptionsentfeuchter muss nur mit einem Luftkanal zum Ausblasen der regenerierten Luft ins Freie versehen und mit Strom versorgt werden und ist danach betriebsbereit.

EIGENSCHAFTEN

- Gehäuse aus rostfreiem Stahl (AISI 304)
- Niedriges Gewicht und geringe Abmessungen
- Handgriff für einfache Handhabung und Stapelung
- Eingebauter Betriebsstundenzähler
- Hohe Leistung bei niedrigen Temperaturen und niedriger relativer Feuchtigkeit
- Tiefes Trocknen mit reduzierter Prozessluftmenge
- Verfügbarer Druck für extern angeschlossene Schläuche oder Kanäle
- Hygrostat und Taupunktsteuerung als extra Zubehör
- Einfacher Zugang zu den Innenkomponenten für Service und Wartung
- Abwaschbarer Hochleistungs-Silicagel-Rotor

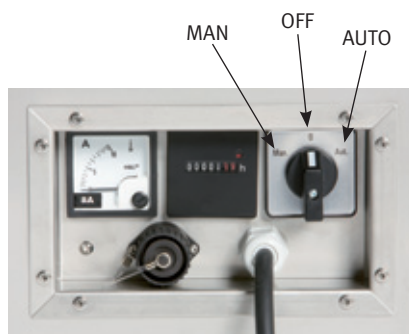
ANWENDUNGSBEREICHE

Adsorptionsentfeuchter sind für die Gebäudetrocknung ausgelegt, wie z. B. Neubauten oder nach Wasserschäden. Sie sind auch sehr gut zur Raumentfeuchtung, für Trockenluftlager, Wasserwerke und Pumpstationen geeignet.

BEDIENFELD

Steht der Einstellschalter auf MAN, läuft der Entfeuchter ununterbrochen. Mit angeschlossenem Hygrostat und dem Einstellschalter auf AUTO funktioniert der Entfeuchter gemäß der eingestellten relativen Feuchtigkeit.

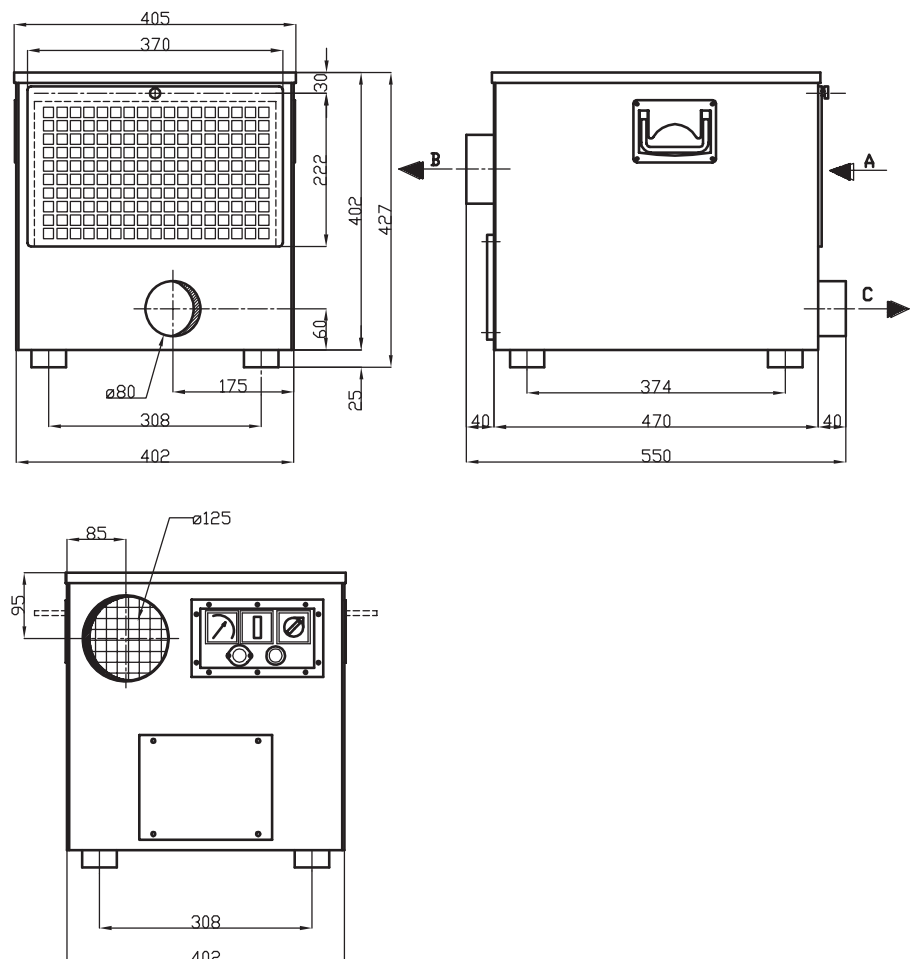
Alle AD-Entfeuchter sind für den Anschluss eines programmierbaren Hygrostats vorbereitet, das die relative Feuchtigkeit, die Temperatur und den Taupunkt misst (extra Zubehör)



TECHNISCHE DATEN

Modell		AD 400 B
Entfeuchtungsleistung bei 20°C/60% r.F.	kg/h	1,40
Arbeitsbereich - Temperatur	°C	-15 bis +35
Arbeitsbereich - Feuchtigkeit	% r.F.	0-100
Nominelle Luftmenge, Trockenluft	m ³ /h	400
Nom. regenerierte Luftmenge	m ³ /h	85
Netzanschluss	V	230/1N+PE
Leistungsaufnahme	kW	2,10
Nom. Leistungsaufnahme, Heizfläche	W	1840
Verfügbare Druck, Trockenluft	Pa	50
Externe Sicherung	A	10
Gewicht	kg	27
Kanalöffnung, Ausblasen von Trockenluft	Ø mm	125
Kanalöffnung, Ausblasen von regenerierter Luft	Ø mm	80

Ein tieferes Trocknen und einen höheren verfügbaren Druck erreicht man mit verminderter Prozessluftmenge (wird z. B. über eine Klappe oder einen anderen Widerstand in der Ausblasöffnung für regenerierte Luft erreicht).

ABMESSUNGEN UND LUFTSTRÖME


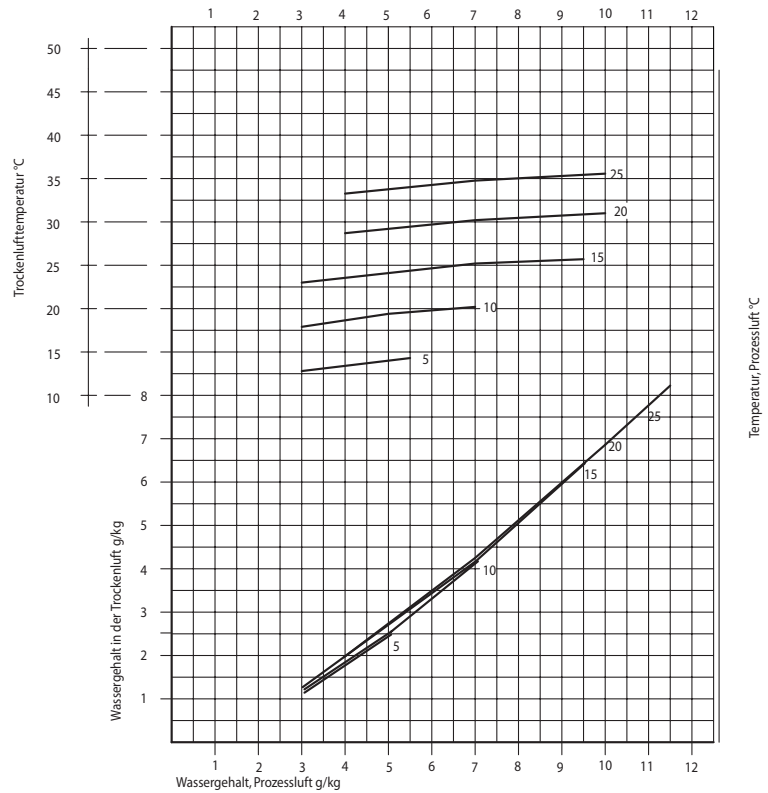
- A: Ansaugen regenerierter Luft / Prozessluft
- B: Ausblasen von Trockenluft
- C: Ausblasen von regenerierter Luft

ZUBEHÖR

- Hygrostat
- Hygrostat und Taupunktsteuerung
- Rückwand
- Stromleitungshalter
- (siehe separates Datenblatt für Zubehör)

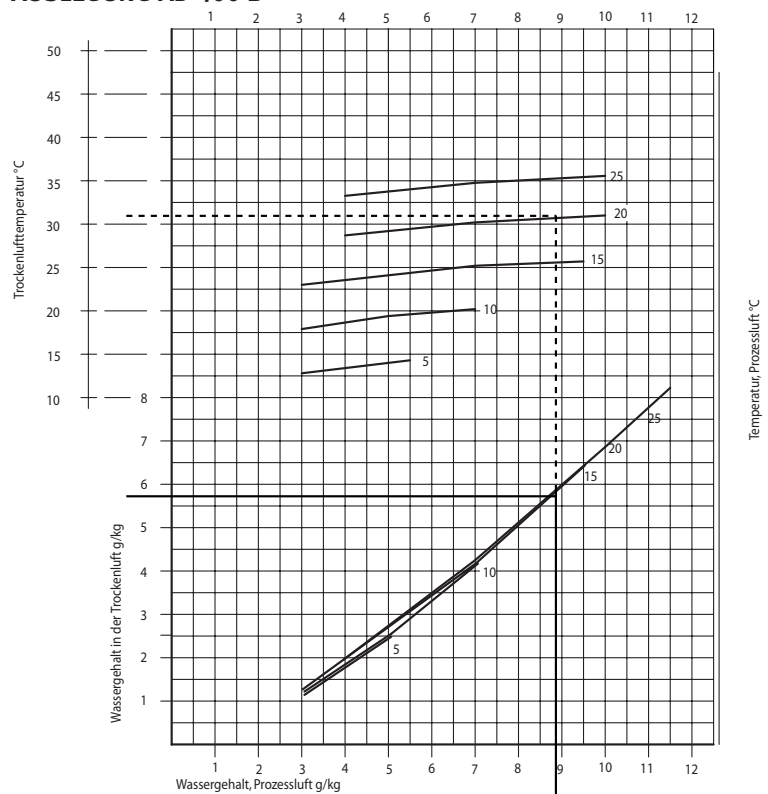
Alle Dimensionen sind in mm angegeben.

LEISTUNGSDIAGRAMM



Das Leistungsdiagramm gilt für eine regenerierte Luftmenge von ca. 85 m³/h (entspricht 8 A am Amperemeter) und eine nominelle Trockenluftmenge von 400 m³/h.

AUSLEGUNG AD 400 B



BERECHNUNGSBEISPIEL - AD 400 B

Die Berechnung basiert auf folgenden Daten:

W	=	g Wasser/Stunde
X1	=	dimensionierter Wassergehalt in der Luft: 12 g Wasser/kg Luft
X2	=	Wassergehalt der Luft bei gewünschtem Luftzustand bei 20°C/60% r.F.: 8,7 g/kg Luft (wird im hx-Diagramm abgelesen).
ρ	=	Dichte der Luft (kg/m ³). Normalerweise verwendet man einen Wert von ca. 1,2 kg/m ³ bei 15 bis 25 °C
n	=	Luftaustausch im Raum 0,3/Stunde
V	=	Raumvolumen: 1100 m ³
Q	=	V x n (m ³ /h)

Berechnung des Entfeuchtungsbedarfs:

Der Entfeuchtungsbedarf wird mit folgender Formel berechnet:

$$W = V \times n \times \rho \times (X1 - X2)$$

$$W = V \times n \times \rho \times (X1 - X2) = 1100 \times 0,3 \times 1,2 \times (12 - 8,7) = 1306,8 \text{ g Wasser/Stunde}$$

Die spezifische Leistung W_{spec} (g Wasser/kg Luft) des Entfeuchters kann man ablesen, indem man im Leistungsdiagramm bei einem Wassergehalt von 8,7 g/kg Luft (x-Achse) senkrecht nach oben zur entsprechenden Temperaturlinie (20 °C) geht und den Wassergehalt der Trockenluft auf der y-Achse abliest = 5,6 g Wasser/kg Luft. Die spezifische Leistung des Entfeuchters beträgt $8,7 - 5,6 = 3,1$ g Wasser/kg Luft, was der Wassermenge entspricht, die der Entfeuchter pro kg Luft entfernen kann.

Berechnung einer Entfeuchtungsleistung:

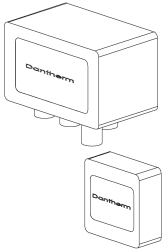
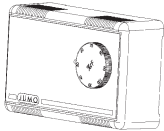
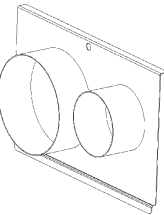
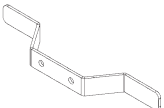
Bei der Wahl des passenden Entfeuchters muss man sicherstellen, dass der Entfeuchter auch die erforderliche Luftmenge liefern kann.

$$W = Q \times \rho \times W_{\text{spec}} \Rightarrow Q = 1306,8 / (1,2 \times 3,1) = 351,3 \text{ m}^3/\text{h}$$

Die nominelle Luftmenge für den AD 400 B beträgt 400 m³/h, und damit ist dieser Entfeuchter in diesem Beispiel eine gute Lösung.

Indem man der gestrichelten Linie bis zur Temperaturlinie von 20 °C folgt, kann man die Trockenlufttemperatur mit 31 °C ablesen.

ZUBEHÖR

Abbildung	Zubehör	Beschreibung	Modell	Artikel-Nr.										
	Taupunktsteuerung DH244	Ist ein elektronisches Hygrostat und eine Taupunktsteuerung in einem einzigen Produkt. Das DH 24 besteht aus einer Anschlussbox mit einem Feuchtigkeits- und Temperaturfühler und einem separaten Bediengerät. <table border="1" data-bbox="767 580 1182 712"> <tr> <td>Arbeitsbereich - Feuchtigkeit</td> <td>5 bis 95%</td> </tr> <tr> <td>Arbeitsbereich - Temperatur</td> <td>-5° bis +45°C</td> </tr> <tr> <td>Schutzklasse</td> <td>IP 54</td> </tr> <tr> <td>Netzanschluss</td> <td>230 V/50 Hz</td> </tr> <tr> <td>Sicherung</td> <td>10 A</td> </tr> </table>	Arbeitsbereich - Feuchtigkeit	5 bis 95%	Arbeitsbereich - Temperatur	-5° bis +45°C	Schutzklasse	IP 54	Netzanschluss	230 V/50 Hz	Sicherung	10 A	Alle	351037
Arbeitsbereich - Feuchtigkeit	5 bis 95%													
Arbeitsbereich - Temperatur	-5° bis +45°C													
Schutzklasse	IP 54													
Netzanschluss	230 V/50 Hz													
Sicherung	10 A													
	Hygrostat	Der Entfeuchter ist für den Anschluss eines externen Hygrostats ausgelegt, das verwendet wird, wenn man einen bestimmten RF-Wert einhalten möchte. Das Hygrostat kann auf 30-100 % relative Luftfeuchtigkeit eingestellt werden. Das Kabel vom Hygrostat muss mit einem Stecker versehen sein, der in den Hygrostatanschluss des Entfeuchters vorn am Gehäuse passt. <table border="1" data-bbox="767 1039 1182 1171"> <tr> <td>Arbeitsbereich - Feuchtigkeit</td> <td>30 bis 100%</td> </tr> <tr> <td>Arbeitsbereich - Temperatur</td> <td>0 bis 60°C</td> </tr> <tr> <td>Schutzklasse</td> <td>IP 20</td> </tr> <tr> <td>Netzanschluss</td> <td>230 V/50 Hz</td> </tr> <tr> <td>Sicherung</td> <td>10 A</td> </tr> </table>	Arbeitsbereich - Feuchtigkeit	30 bis 100%	Arbeitsbereich - Temperatur	0 bis 60°C	Schutzklasse	IP 20	Netzanschluss	230 V/50 Hz	Sicherung	10 A	Alle	351036
Arbeitsbereich - Feuchtigkeit	30 bis 100%													
Arbeitsbereich - Temperatur	0 bis 60°C													
Schutzklasse	IP 20													
Netzanschluss	230 V/50 Hz													
Sicherung	10 A													
	Rückwand	Bei Normalbetrieb kann ein geringer Unterdruck in dem Raum entstehen, in dem der Entfeuchter platziert ist, da die Regenerationsluft über einen Kanal aus dem Raum geleitet wird. Dies kann in bestimmten Fällen unerwünscht sein. In diesen Fällen kann man die Rückwand mit 2 Stützen für Prozesslufteintritt bzw. Regenerationslufteintritt verwenden. Der Rückwand ist in drei Grössen erhältlich	AD120B AD240B AD290B AD400B	351038 351034 351034 351039										
	Stromleitungshalter	Wird verwendet, wenn man die Stromleitung fest montieren möchte. Wird im Karton mit zwei Stck. geliefert	Alle	351035										