

Wall bracket

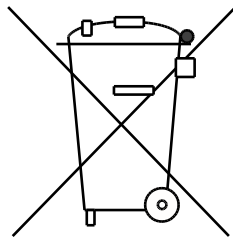
CDP 75 / 125

Part instruction

Rev. 1.1

da • en • de • fr

Dantherm[®]
CONTROL YOUR CLIMATE



Der tages forbehold for trykfejl og ændringer
Dantherm can accept no responsibility for possible errors and changes
Irrtümer und Änderungen vorbehalten
Dantherm n'assume aucune responsabilité pour erreurs et modifications éventuelles

DA Sådan monteres vægophæng

Formål

Med dette vægophæng er det muligt at placere flg. affugtere på væggen:

- CDP 75
- CDP 125

Indhold

Pakken skal indeholde flg. dele:

- 2 vægbeslag
- 2 vanger
- 2 skrånstivere
- 10 selvskærende pladeskruer, 6,3 × 16 mm til samling af vægbeslaget
- 2 sætskruer M5 × 16 mm skruer til fastmontering af affugteren
- 4 tilpasningsplader, 45 × 45 × 2 mm
- 2 tilpasningsplader, 45 × 45 × 1 mm

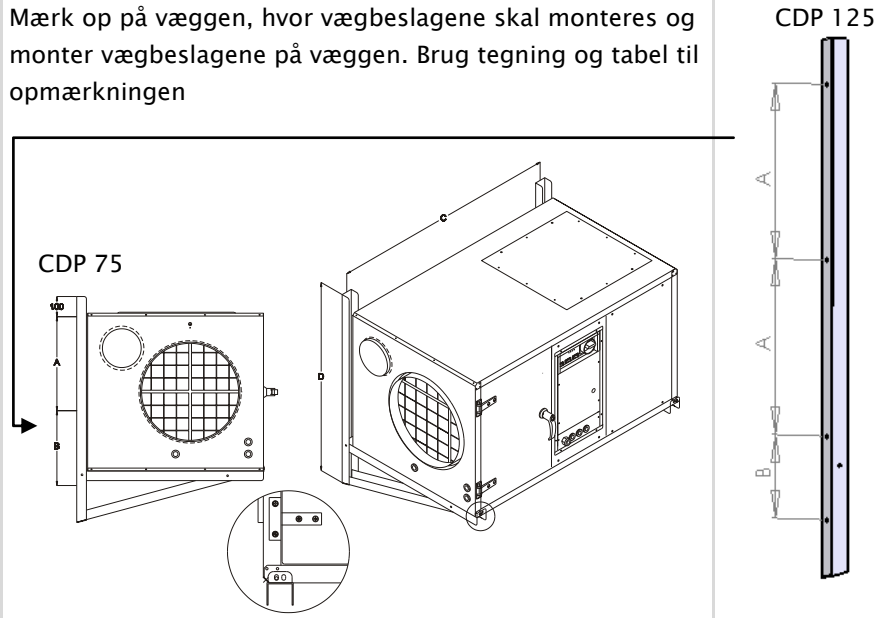
Værktøj

For at montere vægophænget skal du bruge flg.:

- 8 og 10 mm gaffelnøgle/topnøgle

Fremgangsmåde

Følg denne vejledning for at montere vægophænget på væggen og efterfølgende for at fastgøre affugteren til vægophænget:

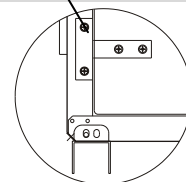
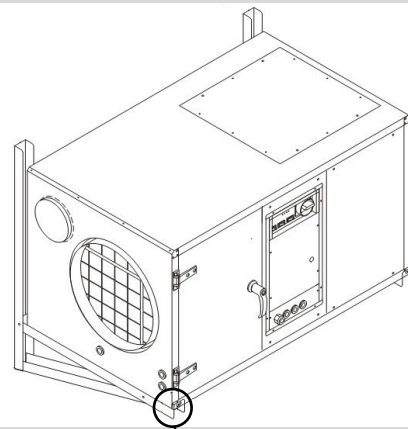
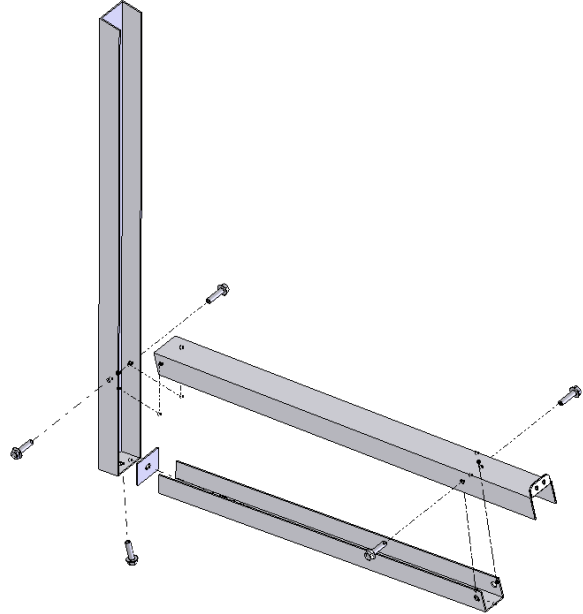
Trin	Handling																
1	Mærk op på væggen, hvor vægbeslagene skal monteres og monter vægbeslagene på væggen. Brug tegning og tabel til opmærkningen	<p>CDP 125</p> 															
		<table border="1"> <thead> <tr> <th></th> <th>A</th> <th>B</th> <th>C</th> <th>D</th> </tr> </thead> <tbody> <tr> <td>CDP 75</td> <td>365 mm</td> <td>270 mm</td> <td>1092 mm</td> <td>932 mm</td> </tr> <tr> <td>CDP 125</td> <td>385 mm</td> <td>183 mm</td> <td>1237 mm</td> <td>1180 mm</td> </tr> </tbody> </table>		A	B	C	D	CDP 75	365 mm	270 mm	1092 mm	932 mm	CDP 125	385 mm	183 mm	1237 mm	1180 mm
	A	B	C	D													
CDP 75	365 mm	270 mm	1092 mm	932 mm													
CDP 125	385 mm	183 mm	1237 mm	1180 mm													

Fortsættes på næste side

Sådan monteres vægophæng, *fortsat*

Fremgangsmåde,
fortsat

Trin	Handling
2	Saml vanger og skråstivere
3	Fastmonter vanger og skråstivere på vægbeslaget
4	Brug et vatterpas og tjek om beslaget er monteret helt vandret (af hensyn til drypbakken). Brug evt. tilpasningsskiverne, som vist på tegningen i trin 3
5	Placer affugteren på vægophænget
6	Fastmonter affugteren til vægophænget med de 2 M5 × 16 mm skruer



EN How to mount wall suspension brackets

Purpose The suspension brackets permit wall suspension of the following dehumidifiers:

- CDP 75
- CDP 125

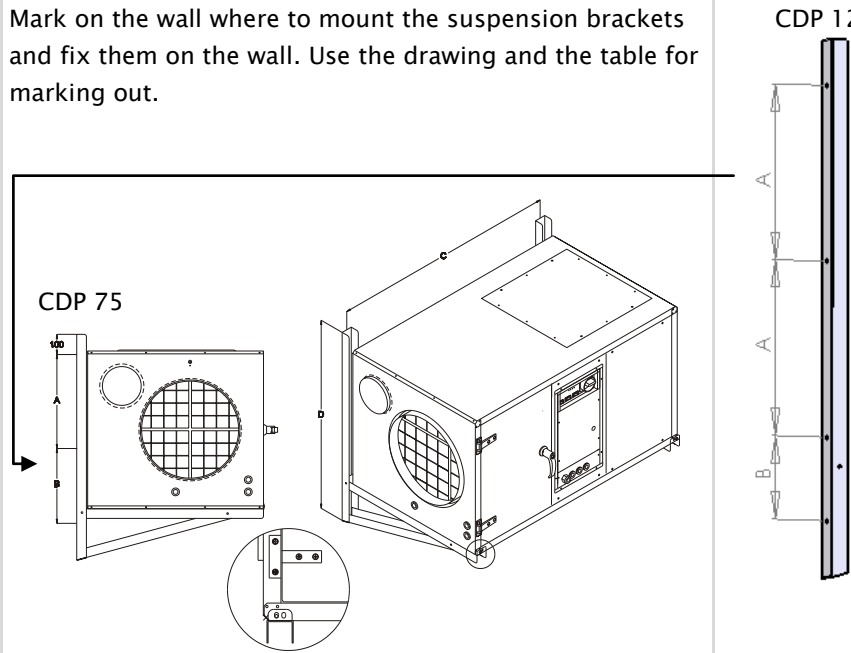
Contents The following parts must be included in the package:

- 2 wall fittings
- 2 beds
- 2 braces
- 10 self-cutting sheet metal screws, 6,3 × 16 mm for assembly of the wall fittings
- 2 set screws M5 × 16 mm to fix the dehumidifier
- 4 adaptation plates, 45 × 45 × 2 mm
- 2 adaptation plates, 45 × 45 × 1 mm

Tools For the mounting of the wall suspension brackets you need:

- 8 and 10 mm fork wrench

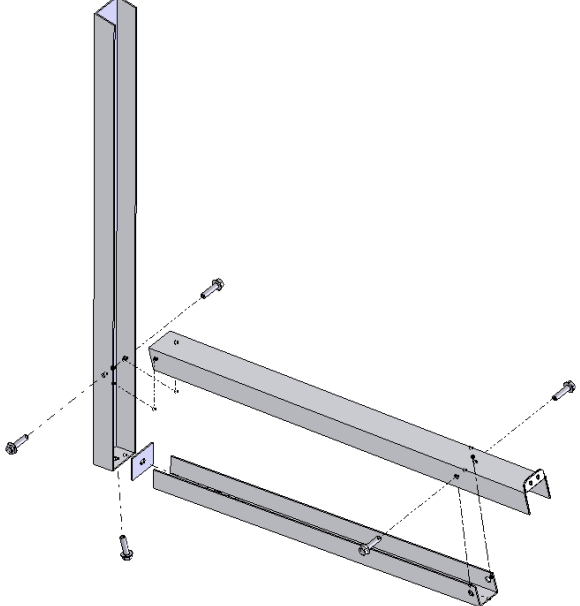
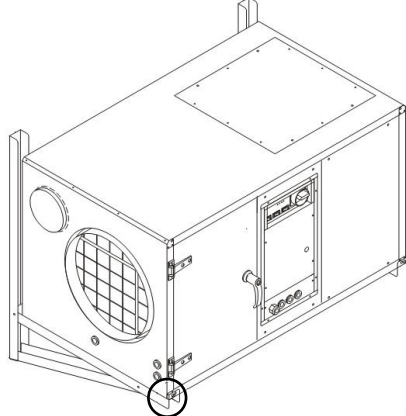
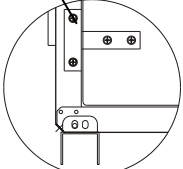
Procedure Follow the below directions for the mounting of the wall suspension brackets and the subsequent suspension of the dehumidifier

Step	Action																
1	Mark on the wall where to mount the suspension brackets and fix them on the wall. Use the drawing and the table for marking out.	<p>CDP 125</p> 															
		<table border="1"> <thead> <tr> <th></th> <th>A</th> <th>B</th> <th>C</th> <th>D</th> </tr> </thead> <tbody> <tr> <td>CDP 75</td> <td>365 mm</td> <td>270 mm</td> <td>1092 mm</td> <td>932 mm</td> </tr> <tr> <td>CDP 125</td> <td>385 mm</td> <td>183 mm</td> <td>1237 mm</td> <td>1180 mm</td> </tr> </tbody> </table>		A	B	C	D	CDP 75	365 mm	270 mm	1092 mm	932 mm	CDP 125	385 mm	183 mm	1237 mm	1180 mm
	A	B	C	D													
CDP 75	365 mm	270 mm	1092 mm	932 mm													
CDP 125	385 mm	183 mm	1237 mm	1180 mm													

Continued overleaf

How to mount wall suspension brackets, *continued*

Procedure, *continued*

Step		Action
2	Assemble beds and braces	
3	Fix beds and braces onto the wall fittings	
4		Use a spirit level to check if the bracket is level (because of the drip tray). If necessary, use the adaptation plates as shown on the drawing under step 3
5	Place the dehumidifier on the wall suspension brackets	
6	Fix the dehumidifier to the brackets by means of the 2 M5 × 16 mm screws	

DE Montage der Wandkonsole

Zweck

Mit dieser Wandkonsole lassen sich die folgenden Entfeuchter an der Wand aufhängen:

- CDP 75
- CDP 125

Inhalt

Das Paket muss die folgenden Teile enthalten:

- 2 Wandbeschläge
- 2 Wangen
- 2 Gegenstützen
- 10 selbstschneidende Plattenschrauben, 6,3 × 16 mm zur Montage des Wandbeschlags
- 2 Satzschrauben M5 × 16 mm zum Festmachen des Entfeuchters
- 4 Anpassungsplatten, 45 × 45 × 2 mm
- 2 Anpassungsplatten, 45 × 45 × 1 mm

Werkzeug

Zur Montage der Wandkonsole brauchen Sie Folgendes:

- 8 und 10 mm Gabelschlüssel

Verfahren

Die folgenden Anleitungen sind empfehlenswert für die Wandmontage der Konsole und das Festmachen des Entfeuchters zur Wandkonsole.

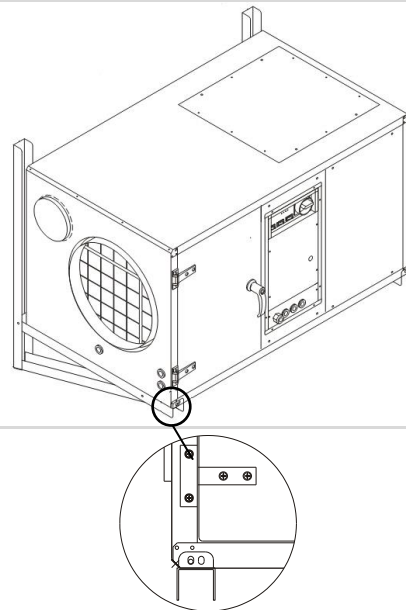
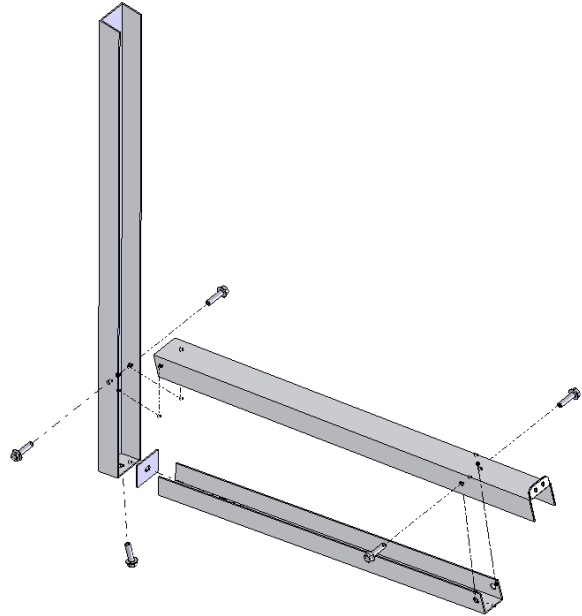
Stufe	Handlung																
1	Zeichnen Sie auf dem Wand wo die Wandbeschläge montiert werden soll und die beschläge auf dem Wand montieren. Die Zeichnung und die Tabelle zu diesem zweck verwenden.	<p>CDP 125</p>															
		<table border="1"> <thead> <tr> <th></th> <th>A</th> <th>B</th> <th>C</th> <th>D</th> </tr> </thead> <tbody> <tr> <td>CDP 75</td> <td>365 mm</td> <td>270 mm</td> <td>1092 mm</td> <td>932 mm</td> </tr> <tr> <td>CDP 125</td> <td>385 mm</td> <td>183 mm</td> <td>1237 mm</td> <td>1180 mm</td> </tr> </tbody> </table>		A	B	C	D	CDP 75	365 mm	270 mm	1092 mm	932 mm	CDP 125	385 mm	183 mm	1237 mm	1180 mm
	A	B	C	D													
CDP 75	365 mm	270 mm	1092 mm	932 mm													
CDP 125	385 mm	183 mm	1237 mm	1180 mm													

Fortsetzung nächste Seite

Montage der Wandkonsole, *Fortsetzung*

Verfahren,
Fortsetzung

Stufe	Handlung
2	Die Gegenstützen auf den Wangen montieren
3	Die Wangen und die Gegenstützen am Wandbeschlag festmachen
4	Mit einer Wasserwaage kontrollieren ob die Wandbeschläge ganz waagrecht montiert sind (Mit Rücksicht auf die Tropfschale). Wenn nötig die Anpassungsplatten (Siehe Zeichnung, Stufe 3) verwenden.
5	Den Entfeuchter an der Konsole anbringen
6	Den Entfeuchter mittels den 2 M5 × 16 mm Schrauben an der Wandkonsole festmontieren



FR Montage de la console murale

Usage

Ces consoles murales servent à monter les déshumidificateurs suivants sur le mur:

- CDP 75
- CDP 125

Contenu

Le paquet contient les pièces suivantes:

- 2 garnitures de mur
- 2 longerons
- 2 béquilles
- 10 vis à tôle à prise visée, 6,3 × 16 mm pour assemblage de la console
- 2 vis de réglage M5 × 16 mm pour fixation du déshumidificateur
- 4 plaques d'adaptation, 45 × 45 × 2 mm
- 2 plaques d'adaptation, 45 × 45 × 1 mm

Outils

Les outils suivants sont nécessaires pour le montage:

- Cles à vis 8 mm et 10 mm

Procédé

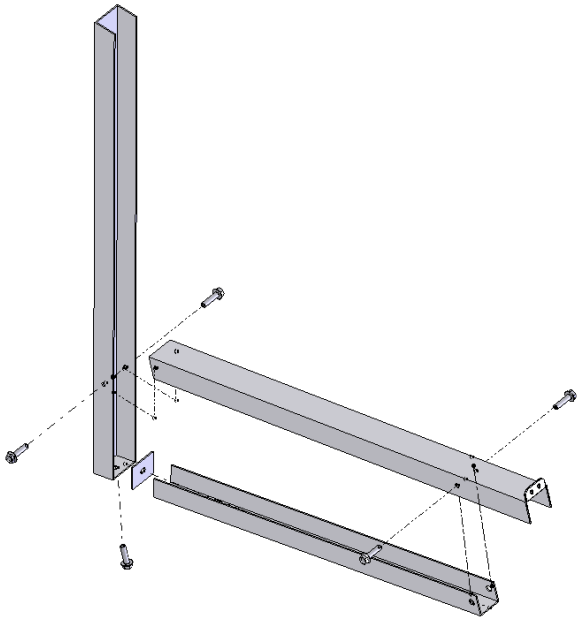
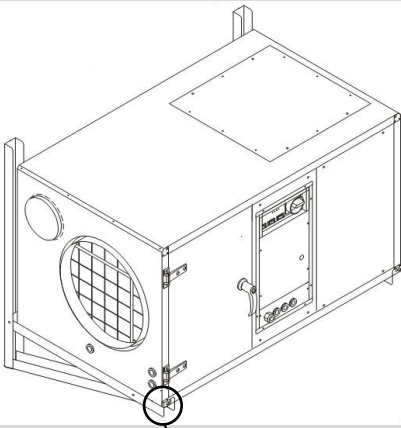
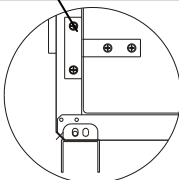
Suivre l'instruction ci-dessous pour monter la console sur le mur et ensuite monter le déshumidificateur sur la console:

Étape	Action																
1	Marquer sur le mur, où monter les garnitures de mur et ensuite les fixer sur le mur. Employer le dessin et le tableau pour le repérage.	<p>CDP 125</p> <table border="1"> <thead> <tr> <th></th> <th>A</th> <th>B</th> <th>C</th> <th>D</th> </tr> </thead> <tbody> <tr> <td>CDP 75</td> <td>365 mm</td> <td>270 mm</td> <td>1092 mm</td> <td>932 mm</td> </tr> <tr> <td>CDP 125</td> <td>385 mm</td> <td>183 mm</td> <td>1237 mm</td> <td>1180 mm</td> </tr> </tbody> </table>		A	B	C	D	CDP 75	365 mm	270 mm	1092 mm	932 mm	CDP 125	385 mm	183 mm	1237 mm	1180 mm
	A	B	C	D													
CDP 75	365 mm	270 mm	1092 mm	932 mm													
CDP 125	385 mm	183 mm	1237 mm	1180 mm													

Suite à la page suivante

Montage de la console murale, *suite*

Procédé, *suite*

Étape		Action
2	Assembler les longerons et les béquilles	
3	Monter les longerons et les béquilles sur les garnitures de mur	
4	Utiliser un niveau à bulle d'air pour contrôler si la console est entièrement de niveau (en raison du bac à condensats). Si nécessaire, utiliser les plaques d'adaptation, comme montré sur le dessin en étape 3	
5	Poser le déshumidificateur sur la console	
6	Fixer le déshumidificateur sur la console de mur à l'aide des deux vis de réglage M5 × 16 mm	

Contact Dantherm

Dantherm Air Handling A/S
Marienlystvej 65
7800 Skive
Denmark

Phone +45 96 14 37 00
Fax +45 96 14 38 00

infodk@dantherm.com
www.dantherm.com

Dantherm AS
Postboks 4
3101 Tønsberg
Norway
Besøksadresse: Løkkeåsvn. 26
3138 Skallestad

Phone +47 33 35 16 00
Fax +47 33 38 51 91

dantherm.no@dantherm.com
www.dantherm.no

Dantherm Air Handling AB
Virkesgatan 5
614 31 Söderköping
Sweden

Phone +(0) 121 130 40
Fax +(0) 121 133 70

infose@dantherm.com
www.dantherm.se

Dantherm Air Handling (Suzhou) Ltd.
Bldg#9, No.855 Zhu Jiang Rd.,
Suzhou New District, Jiangsu
215219 Suzhou
China

Phone +86 512 6667 8500
Fax +86 512 6667 8500

dantherm.cn@dantherm.com
www.dantherm-air-handling.com.cn

Dantherm Limited
12 Windmill Business Park
Windmill Road, Clevedon
North Somerset, BS21 6SR
England

Phone +44 (0)1275 87 68 51
Fax +44 (0)1275 34 30 86

infouk@dantherm.com
www.dantherm.co.uk

Dantherm Air Handling Inc.
110 Corporate Drive, Suite K
Spartanburg, SC 29303
USA

Phone +1 (864) 595 9800
Fax +1 (864) 595 9810

infous@dantherm.com
www.dantherm.com



Dantherm Air Handling A/S

Marienlystvej 65

7800 Skive

Denmark

www.dantherm.com

service@dantherm.com

Dantherm®
CONTROL YOUR CLIMATE