


**CDP 35T**
**SCHWIMMBADENTFEUCHTER - HINTERWANDGERÄT**
**Funktionsprinzip**

Der CDP 35T ist ein kosteneffizienter und geräuscharmer Schwimmbadentfeuchter. Der CDP 35T Entfeuchter arbeitet nach dem Kondensationsprinzip. Ein Ventilator saugt die feuchte Raumluft ins Gerät und führt sie über den Verdampfer der Kälteanlage. Hier wird die Luft gekühlt, und durch Taupunktunterschreitung kondensiert überschüssiger Wasserdampf zu flüssigem Wasser, das über eine Tropfenschale zu einem Abfluss geleitet wird. Anschließend wird die abgekühlte, entfeuchtete Luft in dem Kondensator der Kälteanlage wieder erwärmt, bevor sie mit einer Temperatur, die ca. 5°C höher als beim Lufteintritt liegt, in den Raum zurückgeführt wird.

**Anwendung:**

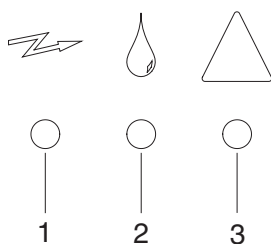
- Schwimmbäder
- Therapiebäder
- Wellnesseinrichtungen

**EIGENSCHAFTEN**

- Feuerverzinktes, innen und außen pulverlackiertes Stahlblechgehäuse
- Epoxybeschichtete Verdampfer- und Kondensatorflächen
- Wandmontage mittels der mitgelieferten Wandkonsole
- Kondenswasserablauf am Boden des Gerätes. Durch einen Ablaufstutzen lässt sich ein 1/2" Ablaufschlauch anschließen
- Rollkolbenkompressor
- Radialventilator
- Wanddurchführungs-Kit mit Filter und Alurost für Mauerdicken von 70 mm bis 350 mm (Zubehör)
- Warmwasserheizfläche als extra Zubehör erhältlich

**Elektronische Steuerung**

Der CDP 35T Entfeuchter arbeitet vollautomatisch mit einer elektronischen Steuerung und einem eingebauten Hygrostaten, der werkseitig auf eine rel. Feuchte von 60% eingestellt ist. Ein benutzerfreundliches Display gibt den aktuellen Betriebszustand des Gerätes an. Möchte man das Gerät mit unterschiedlichen Feuchteinstellungen betreiben, so lässt sich ein Raumhygrostat anschließen.



1. Spannung liegt an
2. Entfeuchtung der Raumluft - der Kompressor arbeitet
3. Fehler im Kühlkreislauf - der Entfeuchter arbeitet nicht

**Abtauung**

Die elektronische Steuerung hat eine eingebaute, passive, bedarfsgesteuerte Abtauungsfunktion, die über einen Fühler auf dem Verdampfer sicherstellt, dass der Verdampfer nur wenn notwendig abgetaut wird. Im Abtauungsmodus wird der Kompressor ausgeschaltet, und der Ventilator führt die Raumluft über den Verdampfer, so dass er abgetaut wird.

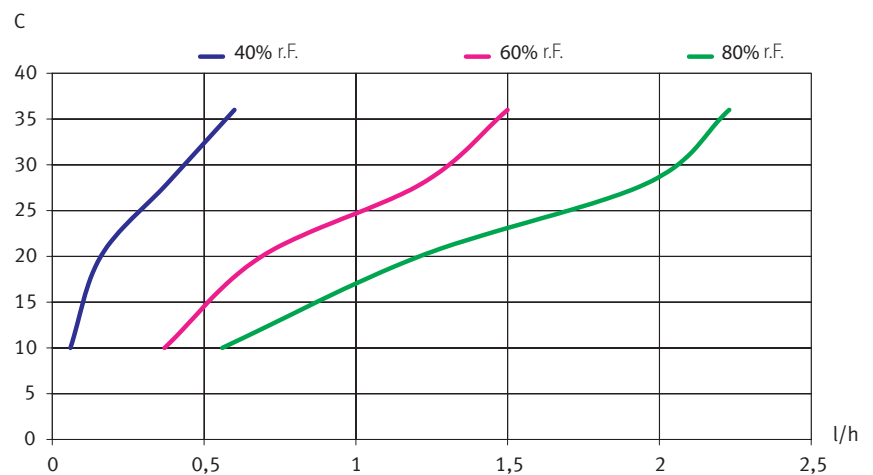
**TECHNISCHE DATEN**

**Modell**

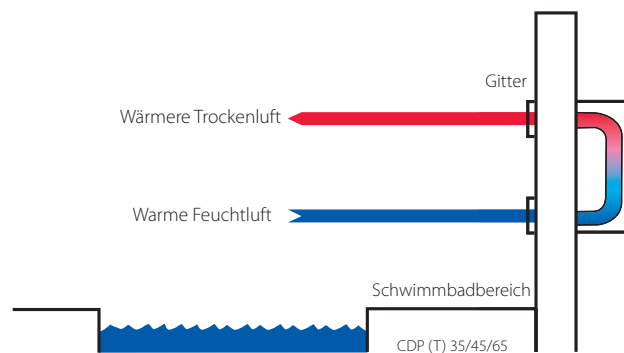
Arbeitsbereich - Feuchte	40 – 100 %r.F.
Arbeitsbereich - Temperatur	10 – 36 °C
Luftleistung	250 m <sup>3</sup> /h
Netzanschluss	1x230/50 V/Hz
Max. Stromaufnahme	2,8 A
Max. Leistungsaufnahme	0,72 kW
Kältemittel	R407C
Kältemittelmenge	0,600 kg
Geräuschpegel (1 m vom Gerät)	44 dB(A)
Gewicht	57 kg
Farbe	RAL 7044
Schutzart	IPX4

**CDP 35T**

**LEISTUNGSDIAGRAMM**

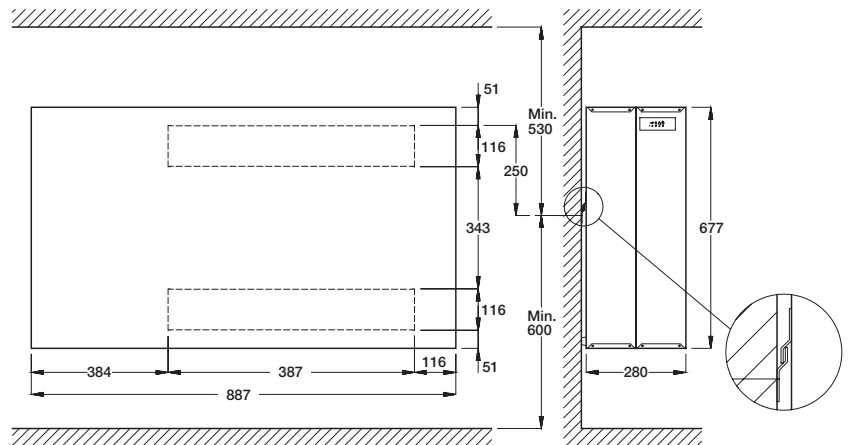


**INSTALLATION - HINTERWANDGERÄT**



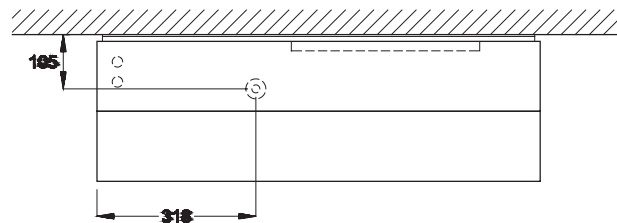
Die CDP(T)-Anlagen 35-45-65 sind für die Installation in Nebenräumen ausgelegt und mit Wanddurchgangsröhren aus Aluminium und Ansaugluftgittern ausgestattet.

**ABMESSUNGEN**

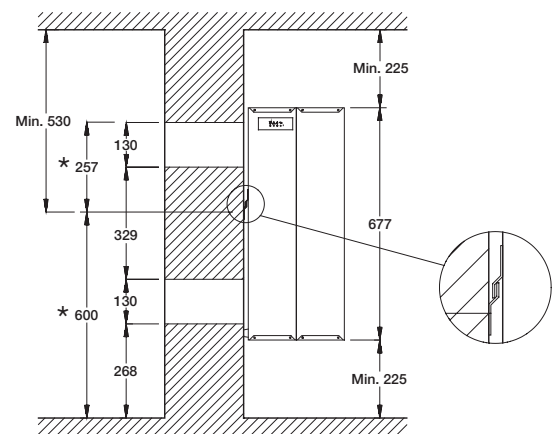


Kanalöffnung in der Wand: 130 x 410

Position des Ablaufs



Empfohlene Platzierung des Gerätes



\*Die Masse geben die Platzierung der Wandkonsole an

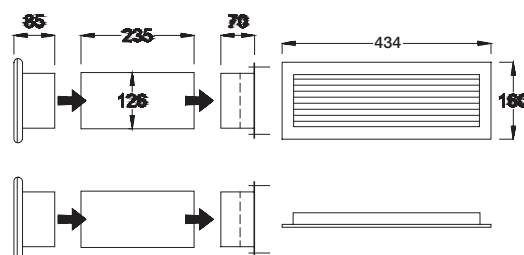
**Zubehör:**

- Raumhygrostat
- Wanddurchführungs-Kit mit Filter und Alurost
- Kanalanschluss-Adapter
- Externe Störmeldung
- Warmwasserheizfläche
- (Siehe separates Datenblatt)

**Auch in dieser Serie verfügbar:**

- CDP 35
- CDP 45
- CDP 65
- CDP 45T
- CDP 65T
- CDP 75
- CDP 125
- CDP 165
- (Siehe separate Datenblätter)

Kanalanschlusssatz



Alle Dimensionen sind in mm angegeben


**CDP 45T**
**SCHWIMMBADENTFEUCHTER - HINTERWANDGERÄT**
**Funktionsprinzip**

Der CDP 45T ist ein kosteneffizienter und geräuscharmer Schwimmbadentfeuchter. Der CDP 45T arbeitet nach dem Kondensationsprinzip. Ein Ventilator saugt die feuchte Raumluft ins Gerät und führt sie über den Verdampfer der Kälteanlage. Hier wird die Luft gekühlt, und durch Taupunktunterschreitung kondensiert überschüssiger Wasserdampf zu flüssigem Wasser, das über eine Tropfenschale zu einem Abfluss geleitet wird. Anschließend wird die abgekühlte, entfeuchtete Luft in dem Kondensator der Kälteanlage wieder erwärmt, bevor sie mit einer Temperatur, die ca. 5°C höher als beim Lufteintritt liegt, in den Raum zurückgeführt wird.

**Anwendung:**

- Schwimmbäder
- Therapiebäder
- Wellnesseinrichtungen

**EIGENSCHAFTEN**

- Feuerverzinktes, innen und außen pulverlackiertes Stahlblechgehäuse
- Epoxybeschichtete Verdampfer- und Kondensatorflächen
- Wandmontage mittels der mitgelieferten Wandkonsole
- Kondenswasserablauf am Boden des Gerätes. Durch einen Ablaufstutzen lässt sich ein 1/2" Ablaufschlauch anschließen
- Rollkolbenkompressor
- Radialventilator
- Wanddurchführungs-Kit mit Filter und Alurost für Mauerdicken von 70 mm bis 350 mm (Zubehör)
- Warmwasserheizfläche als extra Zubehör erhältlich

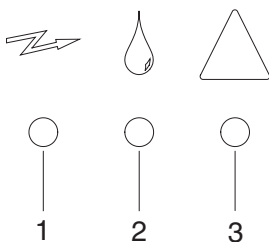
**Elektronische Steuerung**

Der CDP 45T Entfeuchter arbeitet vollautomatisch mit einer elektronischen Steuerung und einem eingebauten Hygrostaten, der werkseitig auf eine rel. Feuchte von 60% eingestellt ist. Ein benutzerfreundliches Display gibt den aktuellen Betriebszustand des Gerätes an. Möchte man das Gerät mit unterschiedlichen Feuchteinstellungen betreiben, so lässt sich ein Raumhygrostat anschließen.

1. Spannung liegt an
2. Entfeuchtung der Raumluft - der Kompressor arbeitet
3. Fehler im Kühlkreislauf - der Entfeuchter arbeitet nicht

**Abtauung**

Die elektronische Steuerung hat eine eingebaute, passive, bedarfsgesteuerte Abtauungsfunktion, die über einen Fühler auf dem Verdampfer sicherstellt, dass der Verdampfer nur wenn notwendig abgetaut wird. Im Abtauungsmodus wird der Kompressor ausgeschaltet, und der Ventilator führt die Raumluft über den Verdampfer, so dass er abgetaut wird.

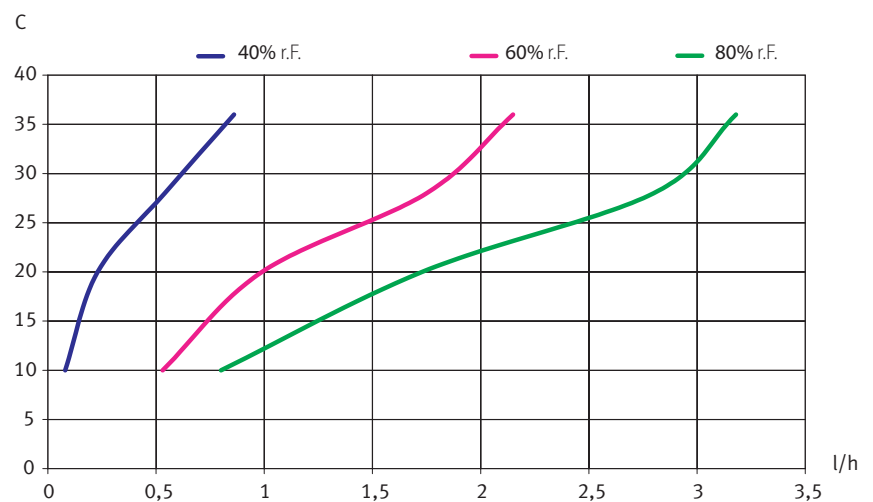


**TECHNISCHE DATEN**

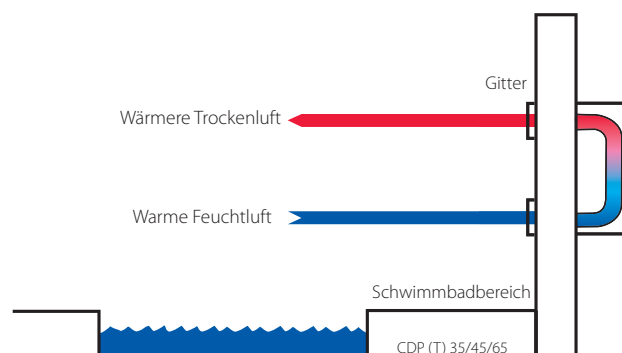
**Modell**

Arbeitsbereich - Feuchte	<b>CDP 45T</b> 40 – 100 %r.F.
Arbeitsbereich - Temperatur	10 – 36 °C
Luftleistung	500 m <sup>3</sup> /h
Netzanschluss	1x230/50 V/Hz
Max. Stromaufnahme	4,3 A
Max. Leistungsaufnahme	1,05 kW
Kältemittel	R407C
Kältemittelmenge	0,950 kg
Geräuschpegel (1 m vom Gerät)	46 dB(A)
Gewicht	68 kg
Farbe	RAL 7044
Schutzart	IPX4

**LEISTUNGSDIAGRAMM**

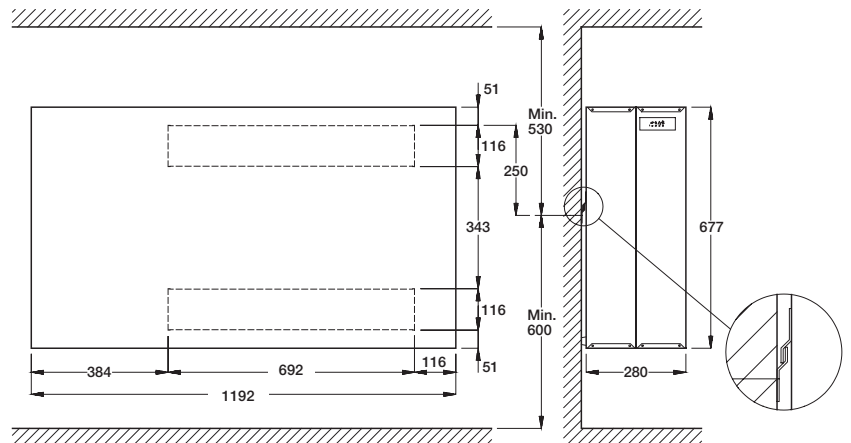


**INSTALLATION - HINTERWANDGERÄT**



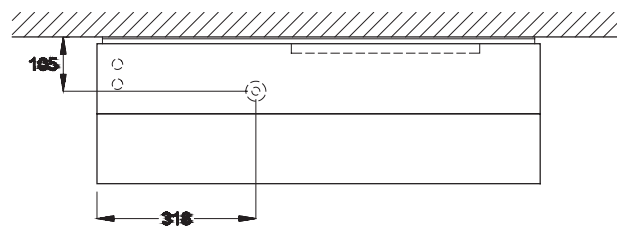
Die CDP(T)-Anlagen 35-45-65 sind für die Installation in Nebenräumen ausgelegt und mit Wanddurchgangsröhren aus Aluminium und Ansaugluftgittern ausgestattet.

**ABMESSUNGEN**

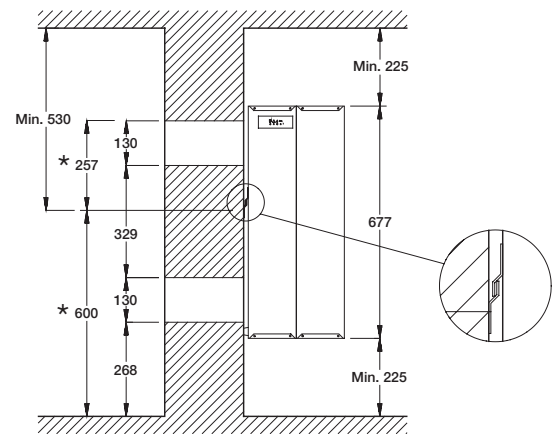


Kanalöffnung in der Wand: 130 x 720

Position des Ablaufs



Empfohlene Platzierung des Gerätes



\*Die Masse geben die Platzierung der Wandkonsole an

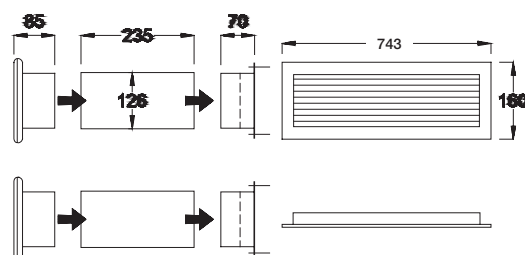
**Zubehör**

- Raumhygrostat
- Wanddurchführungs-Kit mit Filter und Alurost
- Kanalanschluss-Adapter
- Externe Störmeldung
- Wasserheizfläche
- (Siehe separates Datenblatt)

**Auch in dieser Serie verfügbar:**

- CDP 35
- CDP 45
- CDP 65
- CDP 35T
- CDP 65T
- CDP 75
- CDP 125
- CDP 165
- (Siehe separate Datenblätter)

Kanalanschlusssatz



Alle Dimensionen sind in mm angegeben


**CDP 65T**
**SCHWIMMBADENTFEUCHTER - HINTERWANDGERÄT**
**Funktionsprinzip**

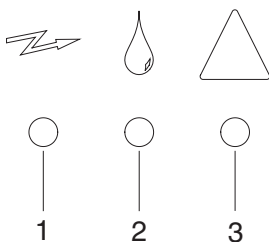
Der CDP 65T ist ein kosteneffizienter und geräuscharmer Schwimmbadentfeuchter. Der CDP 65T arbeitet nach dem Kondensationsprinzip. Ein Ventilator saugt die feuchte Raumluft ins Gerät und führt sie über den Verdampfer der Kälteanlage. Hier wird die Luft gekühlt, und durch Taupunktunterschreitung kondensiert überschüssiger Wasserdampf zu flüssigem Wasser, das über eine Tropfenschale zu einem Abfluss geleitet wird. Anschließend wird die abgekühlte, entfeuchtete Luft in dem Kondensator der Kälteanlage wieder erwärmt, bevor sie mit einer Temperatur, die ca. 5°C höher als beim Lufteintritt liegt, in den Raum zurückgeführt wird.

**Anwendung:**

- Schwimmbäder
- Therapiebäder
- Wellnesseinrichtungen

**EIGENSCHAFTEN**

- Feuerverzinktes, innen und außen pulverlackiertes Stahlblechgehäuse
- Epoxybeschichtete Verdampfer- und Kondensatorflächen
- Wandmontage mittels der mitgelieferten Wandkonsole
- Kondenswasserablauf am Boden des Gerätes. Durch einen Ablaufstutzen lässt sich ein 1/2" Ablaufschlauch anschließen
- Rollkolbenkompressor
- Radialventilator
- Wanddurchführungs-Kit mit Filter und Alurost für Mauerdicken von 70 mm bis 350 mm (Zubehör)
- Warmwasserheizfläche als extra Zubehör erhältlich


**Elektronische Steuerung**

Der CDP 65T Entfeuchter arbeitet vollautomatisch mit einer elektronischen Steuerung und einem eingebauten Hygrostaten, der werkseitig auf eine rel. Feuchte von 60% eingestellt ist. Ein benutzerfreundliches Display gibt den aktuellen Betriebszustand des Gerätes an. Möchte man das Gerät mit unterschiedlichen Feuchteinstellungen betreiben, so lässt sich ein Raumhygrostat anschließen.

1. Spannung liegt an
2. Entfeuchtung der Raumluft - der Kompressor arbeitet
3. Fehler im Kühlkreislauf - der Entfeuchter arbeitet nicht

**Abtauung**

Die elektronische Steuerung hat eine eingebaute, passive, bedarfsgesteuerte Abtauungsfunktion, die über einen Fühler auf dem Verdampfer sicherstellt, dass der Verdampfer nur wenn notwendig abgetaut wird. Im Abtauungsmodus wird der Kompressor ausgeschaltet, und der Ventilator führt die Raumluft über den Verdampfer, so dass er abgetaut wird.

**TECHNISCHE DATEN**

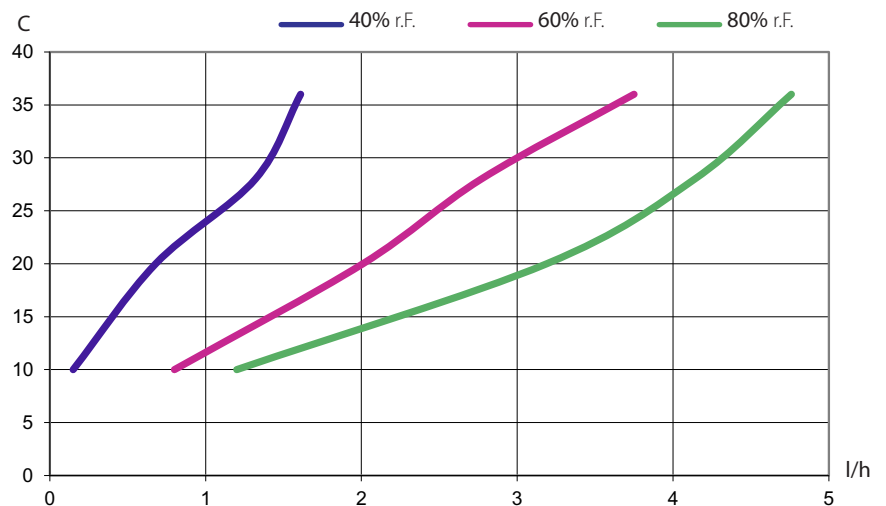
**Modell**

Arbeitsbereich - Feuchte  
Arbeitsbereich - Temperatur  
Luftleistung  
Netzanschluss  
Max. Stromaufnahme  
Max. Leistungsaufnahme  
Kältemittel  
Kältemittelmenge  
Geräuschpegel (1 m vom Gerät)  
Gewicht  
Farbe  
Schutzart

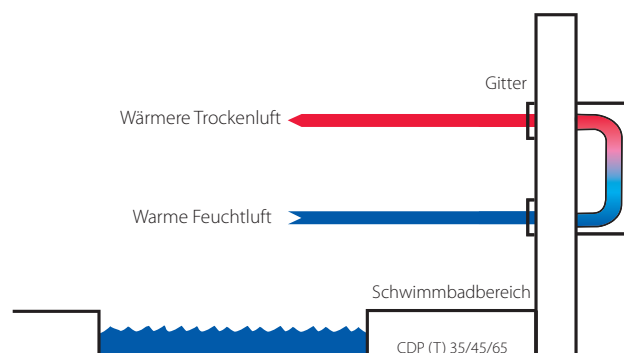
**CDP 65T**

40 – 100 %r.F.  
10 – 36 °C  
750 m<sup>3</sup>/h  
1x230/50 V/Hz  
7,6 A  
1,75 kW  
R407C  
1,600 kg  
48 dB(A)  
95 kg  
RAL 7044  
IPX4

**LEISTUNGSDIAGRAMM**



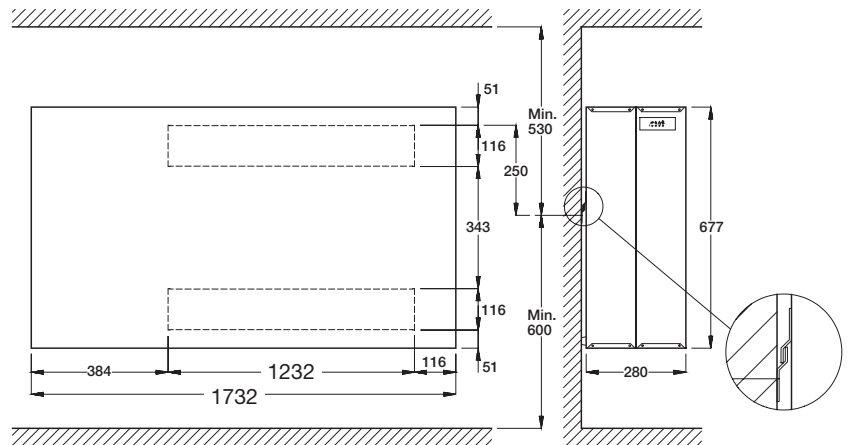
**INSTALLATION - HINTERWANDGERÄT**



Die CDP(T)-Anlagen 35-45-65 sind für die Installation in Nebenräumen ausgelegt und mit Wanddurchgangsröhren aus Aluminium und Ansaugluftgittern ausgestattet.

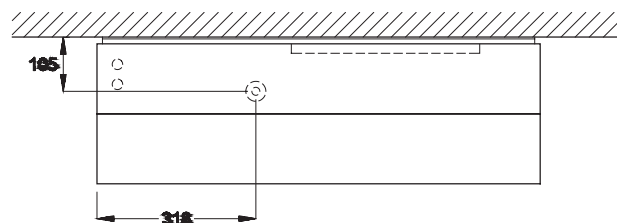


**ABMESSUNGEN**

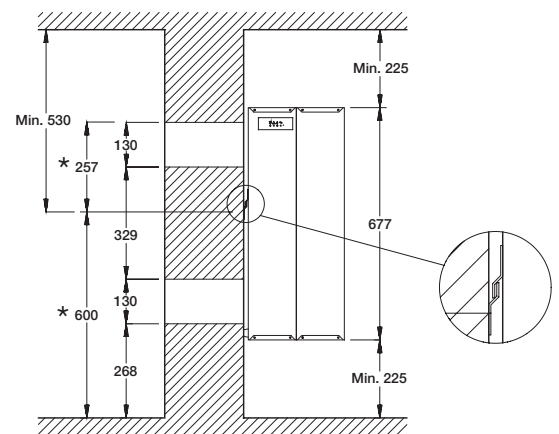


Kanalöffnung in der Wand: 130 x 1260

Position des Ablaufs



Empfohlene Platzierung des Gerätes



\*Die Masse geben die Platzierung der Wandkonsole an

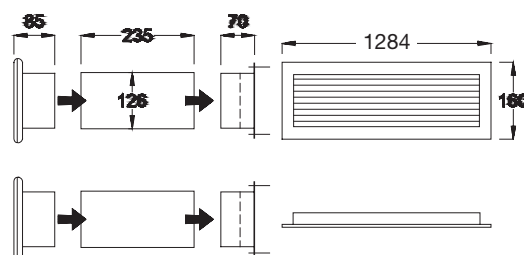
**Zubehör**

- Raumhygrostat
- Wanddurchführungs-Kit mit Filter und Alurost
- Kanalanschluss-Adapter
- Externe Störmeldung
- Warmwassereizfläche
- (Siehe separates Datenblatt)

**Auch in dieser Serie verfügbar:**


- CDP 35
- CDP 45
- CDP 65
- CDP 35T
- CDP 45T
- CDP 75
- CDP 125
- CDP 165
- (Siehe separate Datenblätter)

Kanalanschlusssatz



Alle Dimensionen sind in mm angegeben

**ZUBEHÖR CDP 35 – CDP 45 – CDP 65 – CDP 35T – CDP 45T – CDP 65T**

Zeichnung	Zubehör	CDP-Typ	Waren- Nummer
	Raumhygrostat	CDP 35 CDP 45 CDP 65 CDP 35T CDP 45T CDP 65T	516301 516301 516301 516301 516301 516301
	Standbeine	CDP 35 CDP 45 CDP 65	351476 351476 351477
	Warmwasserheizfläche (Spezifikationen, siehe nächste Seite)	CDP 35 CDP 35T CDP 45 CDP 45T CDP 65 CDP 65T	351486 351486 351487 351487 351488 351488
	Externe Störmeldung	CDP 35 CDP 45 CDP 65 CDP 35T CDP 45T CDP 65T	019401 019401 019401 019401 019401 019401
	Kanalanschlusssatz mit Filter und Alurost	CDP 35T CDP 45T CDP 65T	171754 171753 171752
	Kanalanschlussadapter	CDP 35T CDP 45T CDP 65T	172626 172627 172628

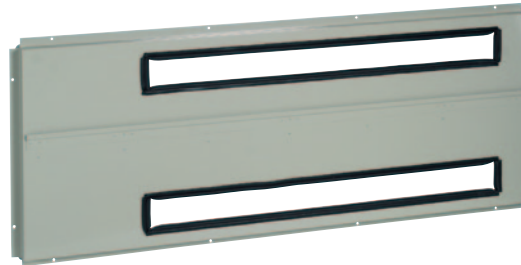
**ZUBEHÖR CDP 35 - CDP 45 - CDP 65 - CDP 35T - CDP 45T - CDP 65T**

**Warmwasserheizfläche - Berechnungen bei Raumtemperatur = 28°C**

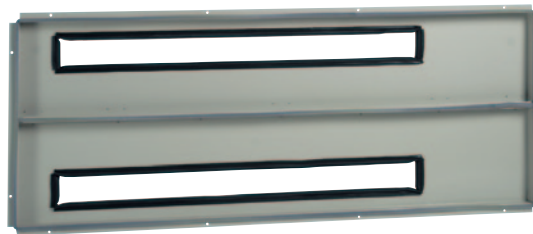
<b>CDP 35 + CDP 35T</b>							
Wassertemperatur	°C	82/71	80/60	70/35	82/60	90/70	60/40
Heizleistung	kW	2,47	2,05	0,8	2,08	2,59	0,87
Wassermenge	l/sec.	0,05	0,02	0,004	0,02	0,03	0,01
Wasserwiderstand	kPa	4,96	1,23	0,08	1,06	1,81	0,28
Wassergeschwindigkeit	m/sec.	0,77	0,35	0,07	0,32	0,44	0,15
Luftmenge	m <sup>3</sup> /sec.	0,07	0,07	0,07	0,06	0,06	0,06
Lufttemp. in	°C	27	27	27	27	27	27
Lufttemp. aus	°C	56	51	36	51	57	39
Luftwiderstand	Pa	1,73	1,72	1,68	1,72	1,74	1,28
Anschlussrohr	mm	10	10	10	10	10	10

<b>CDP 45 + CDP 45T</b>							
Wassertemperatur	°C	82/71	80/60	70/35	82/60	90/70	60/40
Heizleistung	kW	4,51	3,67	1,3	4,01	4,93	1,56
Wassermenge	l/sec.	0,09	0,04	0,007	0,04	0,05	0,01
Wasserwiderstand	kPa	4,75	1,14	0,06	4,7	7,86	0,26
Wassergeschwindigkeit	m/sec.	0,7	0,31	0,06	0,62	0,84	0,13
Luftmenge	m <sup>3</sup> /sec.	0,14	0,14	0,14	0,13	0,13	0,13
Lufttemp. in	°C	27	27	27	27	27	27
Lufttemp. aus	°C	53	48	34	50	56	37
Luftwiderstand	Pa	2,59	2,57	2,52	2,58	2,6	2,23
Anschlussrohr	mm	12	12	12	12	12	12

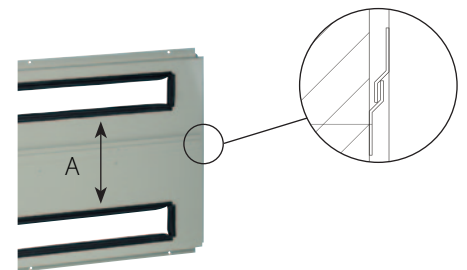
<b>CDP 65 + CDP 65T</b>							
Wassertemperatur	°C	82/71	80/60	70/35	82/60	90/70	60/40
Heizleistung	kW	7,99	6,49	2,19	7,15	8,78	2,81
Wassermenge	l/sec.	0,17	0,07	0,01	0,07	0,1	0,03
Wasserwiderstand	kPa	4,36	2,34	2,28	4,49	7,51	0,24
Wassergeschwindigkeit	m/sec.	0,71	0,31	0,06	0,63	0,86	0,13
Luftmenge	m <sup>3</sup> /sec.	0,21	0,21	0,21	0,2	0,2	0,2
Lufttemp. in	°C	27	27	27	27	27	27
Lufttemp. aus	°C	58	52	36	55	61	38
Luftwiderstand	Pa	2,37	2,34	2,28	2,35	2,38	2,28
Anschlussrohr	mm	15	15	15	15	15	15

**ZUBEHÖR**  
**ADAPTER FÜR CDP 35T/45T/65T**

 Die Vorderseite  
 des Adapters

Mit dem Adapter lassen sich die CDP 35T/45T/65T Entfeuchter an der Wand anbringen - ohne Änderungen von schon existierenden Kanalöffnungen.


 Die Rückseite  
 des Adapters

Die Kanalöffnungen zum Ausblas der entfeuchteten Luft sollten direkt gegenüber einander angebracht werden. Das Profil zwischen den Kanalöffnungen an der Rückseite des Adapters ist zwischen den zwei existierenden Kanalöffnungen in der Wand anzubringen.



Der Adapter ist richtig angebracht, wenn das Aufhängungsprofil aufwärts zeigt. Der Abstand (A) zwischen den Kanalöffnungen beträgt 343 mm. Alle Aufhängungsflächen und Kanalöffnungen sind mit Dichtungsleisten versehen.

Dimensionen der Adapterkanalöffnungen:

	Höhe	Länge
CDP 35T	116	387
CDP 45T	116	692
CDP 65T	116	1232