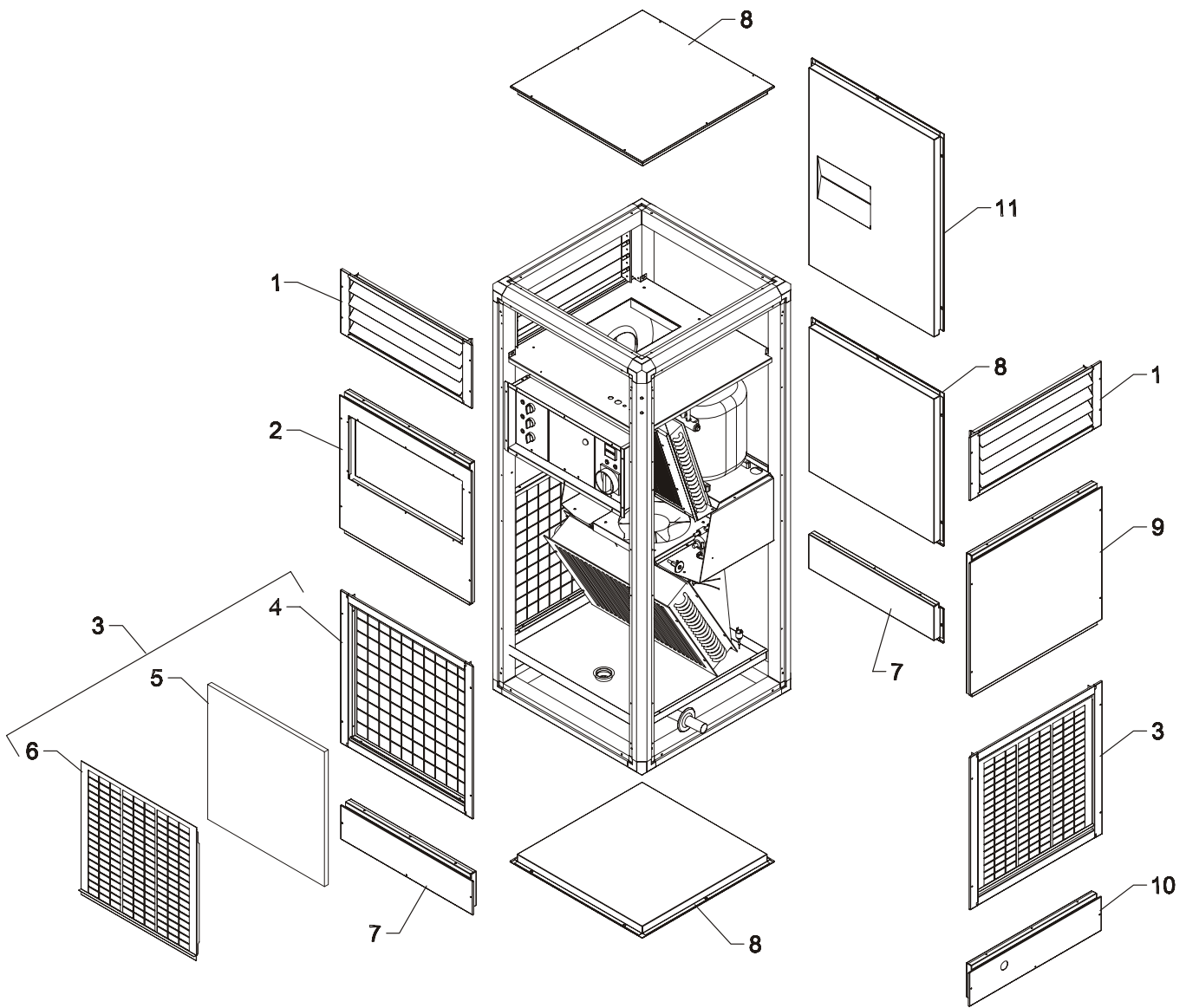

Dantherm[®]

SPARE PART LIST

CDS 80/100/200

CDS 80 Kabinet – Cabinet



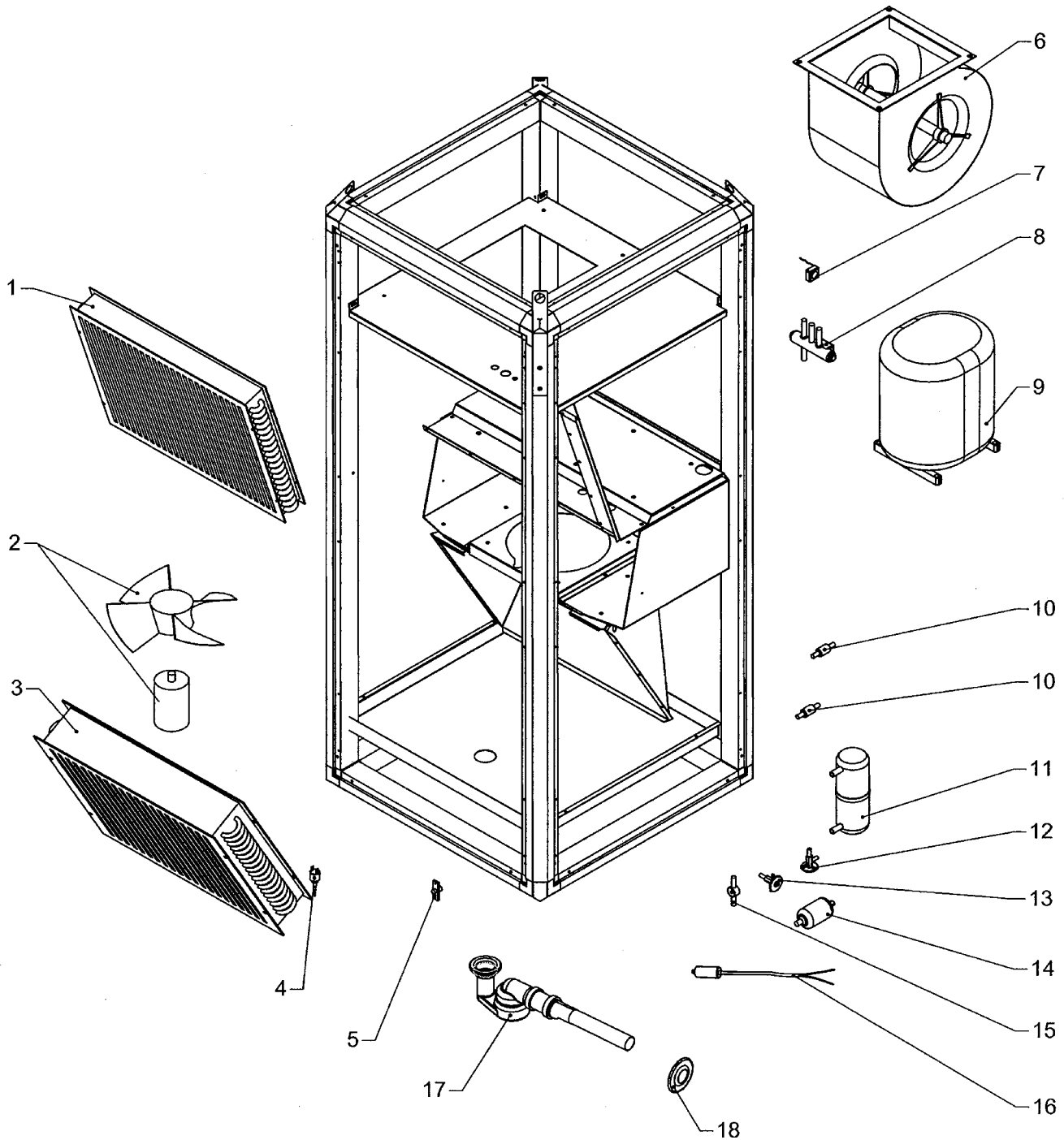
CDS 80

Kabinet – Cabinet

Pos.	Dantherm No. CDS 80	Beskrivelse	Designation	Beschreibung	Description
01	179234	Udblæsningsrist kpl.	Air outlet grill cpl.	Ausblasgitter kpl.	Grille de soufflage cpl.
02	179239	Dækplade kpl. front	Cover plate cpl.	Deckplatte kpl.	Plaque de recouvrement cpl.
03	179249	Indsugningsrist med filter kpl.	Air inlet grill cpl. with filter	Ansaugschutzgitter kpl. mit Filter	Grille d'entrée d'air cpl. ave
04	179251	Indsugningsrist bag kpl.	Air inlet grill cpl., rear	Ansaugschutzgitter kpl., hinter	Grille d'entrée d'air cpl., de
05	038158	Filter for indsugningsrist	Filter for air inlet grill	Filter für Ansaugschutzgitter	Filtre pour grille d'entrée d'
06	038157	Filterrist, front ral 7044	Filter grill, front	Filterrost, vorne	Grille filtre, avant
07	179236	Dækplade kpl. 620 x 155 mm.	Cover plate cpl.	Deckplatte kpl.	Plaque de recouvrement cpl.
08	179235	Dækplade kpl. 620 x 620 mm.	Cover plate cpl.	Deckplatte kpl.	Plaque de recouvrement cpl.
09	179237	Dækplade kpl. 620 x 540 mm.	Cover plate cpl.	Deckplatte kpl.	Plaque de recouvrement cpl.
10	179246	Dækplade for afløb, kpl.	Cover plate cpl.	Deckplatte kpl.	Plaque de recouvrement cpl.
11	179238	Dækplade kpl. 620 x 800 mm.	Cover plate cpl.	Deckplatte kpl.	Plaque de recouvrement cpl.

CDS 80

Indvendige dele - Internal parts



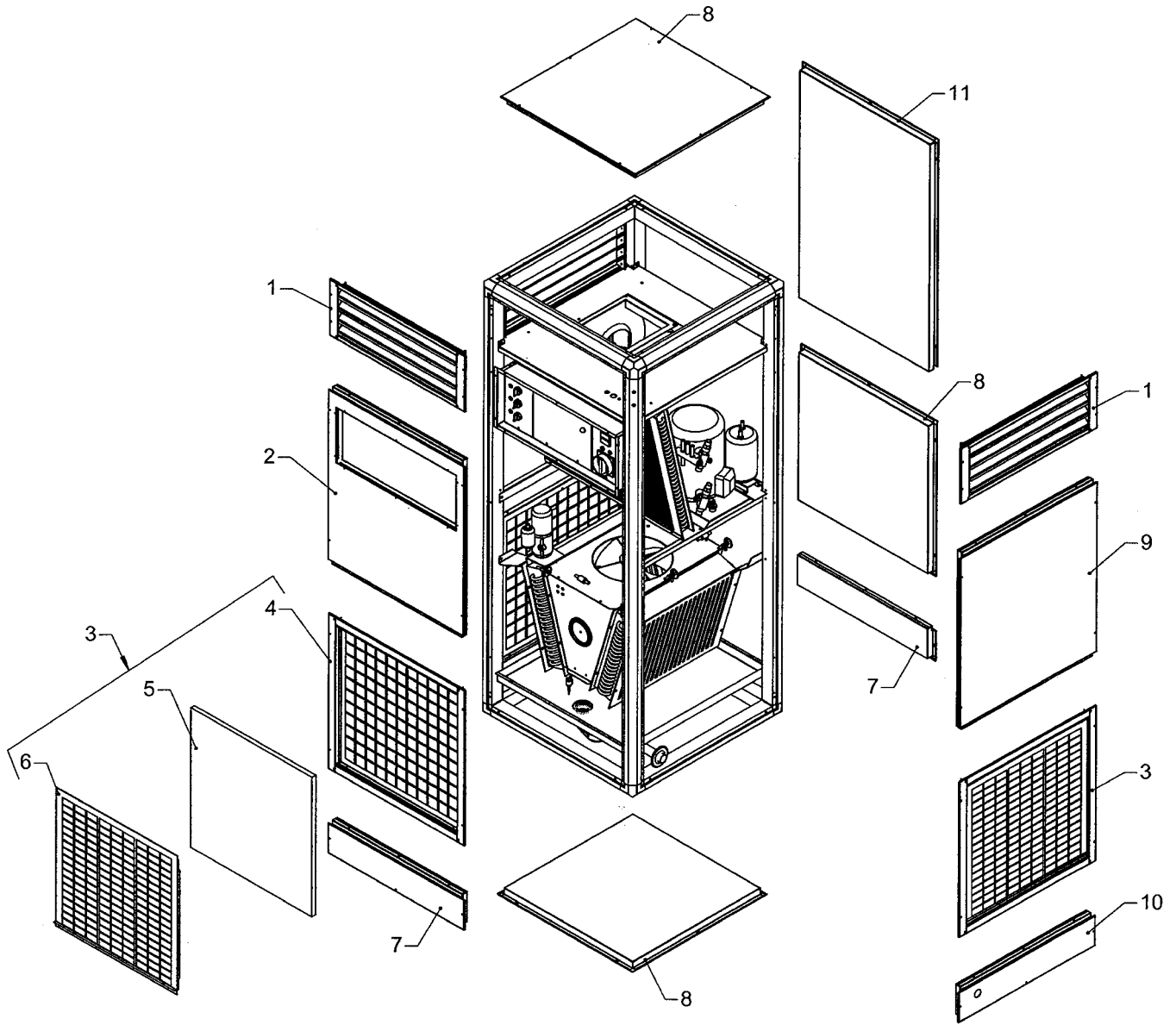
960377

CDS 80

Indvendige dele - Internal parts

Pos.	Dantherm No. CDS 80	Beskrivelse	Designation	Beschreibung	Description
01	600920	Kondensatorflade	Condenser	Kondensator	Condenseur
02	532420	Ventilator m/indbygget motor	Fan with built-in motor	Ventilator mit eingebautem	Ventilateur avec moteur incorp
03	600020	Fordamperflade	Evaporator	Verdampfer	Evaporateur
04	606711	Patronpressostat type CB	Cartridge pressostat	Patronenpressostat	Pressostat cartouche
05	606730	Patronpressostat type CB	Cartridge pressostat type CB	Patronenpressostat Type CB	Pressostat cartouche type CB
06	531571	Ventilator DDM 9/7, E6G3311	Fan DDM 9/7, E6G3311	Ventilator DDM 9/7, E6G3311	Ventilateur DDM 9/7, E6G3311
07	603361	Spole for 4-vejs ventil, 24V	Coil for 4-way valve	Spule für 4-Wege Ventil	Bobine pour vanne quatre voies
08	603350	Ventil 4-vejs uden spole	Four-way coil without coil	Vierwegeventil ohne Spule	Vanne 4-voies sans bobine
09	601922	Kompressor tecumseh TFH 5524 C	Compressor Tecumseh TFH 5524C	Kompressor Tecumseh TFH 5524C	Compresseur Tecumseh TFH 5524C
10	604880	Kontraventil NRV10S 3/8"	Non-return valve	Rückschlagventil	Clapet de retenue
11	602740	Receiver 77 x 220 mm, 0,88 ltr	Liquid receiver 77 x 220 mm,	Flüssigkeitssammler 77 x 220 mm.	Bouteille accumulatrice de liq
12	603941	Termoventil TEX 2-1.5	Thermostatic valve TEX 2-1,5	Thermoventil TEX 2-1,5	Clapet thermostatique TEX 2-1,
13	605071	Termoventil TUB 2, 068U2063	Thermostatic valve TUB 2, 068U2063	Thermoventil TUB 2 068U2063	Clapet thermostatique TUB 2, 0
14	607230	Tørrefilter DCL 53S 3/8"	Liquid line filter-drier DCL 53S 3/8"	Filtertrockner DCL 53S 3/8"	Filtre déshydrateur DCL 53S 3/8
15	607630	Skueglas SGN 10S, 014-0246	Sight glass SGN 10S	Schauglas SGN 10S	Verre indicateur de niveau SGN 10S
16	531790	Kondensator 3 µf 450V	Capacitor 3 µF 450V	Kondensator 3 µF 450V	Condenseur 3 µF 450V
17	179256	Afløb kpl.	Water outlet socket cpl.	Ablaufstutzen kpl.	Raccord de vidange cpl.
18	544050	Plastroset 1" grå	Rosette 1"	Rosette 1"	Rosette 1"

CDS 100 Kabinet – Cabinet



960384

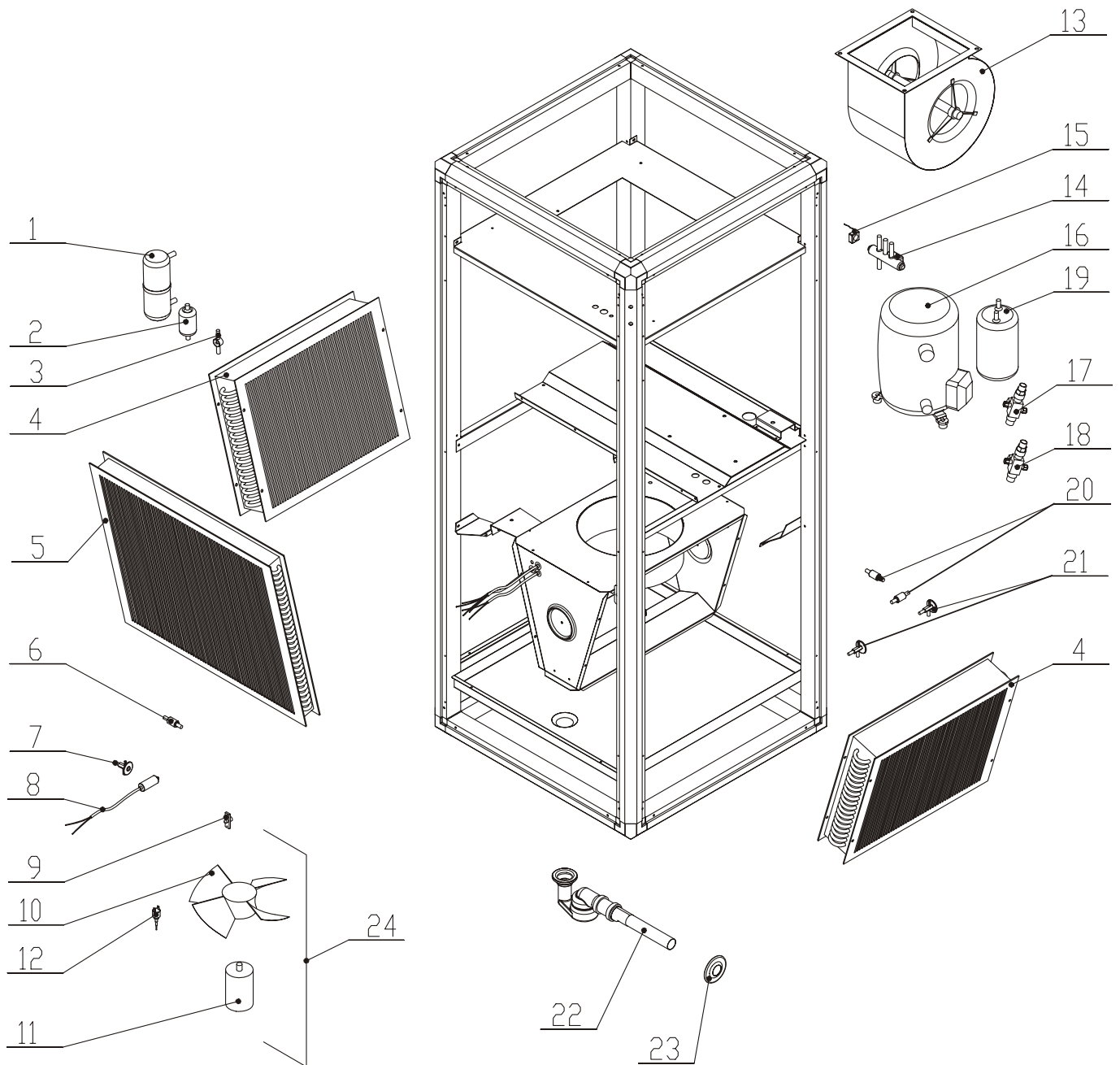
CDS 100

Kabinet – Cabinet

Pos.	Dantherm No. CDS 100	Beskrivelse	Designation	Beschreibung	Description
01	179212	Udblæsningsrist kpl.	Air outlet grill cpl.	Ausblasgitter kpl.	Grille de soufflage cpl.
02	179224	Dækplade kpl. front	Cover plate cpl.	Deckplatte kpl.	Plaque de recouvrement cpl.
03	179252	Indsugningsrist med filter, kpl.	Air inlet grill cpl. with filter	Ansaugschutzgitter kpl. mit Filter	Grille d'entrée d'air cpl. ave
04	179253	Indsugningsrist bag kpl.	Air inlet grill cpl. rear	Ansaugschutzgitter cpl., hinter	Grille d'entrée d'air cpl., de
05	038108	Filter for indsugningsrist	Filter for air inlet grill	Filter für Ansaugschutzgitter	Filtre pour grille d'entrée d'
06	038076	Filterrist front, ral 7044	Filter grill, front	Filterrost, vorne	Grille filtre, avant
07	179214	Dækplade kpl. 720 x 155 mm.	Dover plate cpl.	Deckplatte kpl.	Plaque de recouvrement cpl.
08	179213	Dækplade kpl. 720 x 720 mm.	Cover plate cpl.	Deckplatte kpl.	Plaque de recouvrement cpl.
09	179215	Dækplade kpl. 720 x 820 mm.	Cover plate cpl.	Deckplatte kpl.	Plaque de recouvrement cpl.
10	179247	Dækplade kpl. for afløb mm.	Cover plate cpl	Deckplatte kpl.	Plaque de recouvrement cpl.
11	179216	Dækplade kpl. 720 x 1050 mm.	Cover plate cpl.	Deckplatte kpl.	Plaque de recouvrement cpl.

CDS 100

Indvendige dele - Internal parts



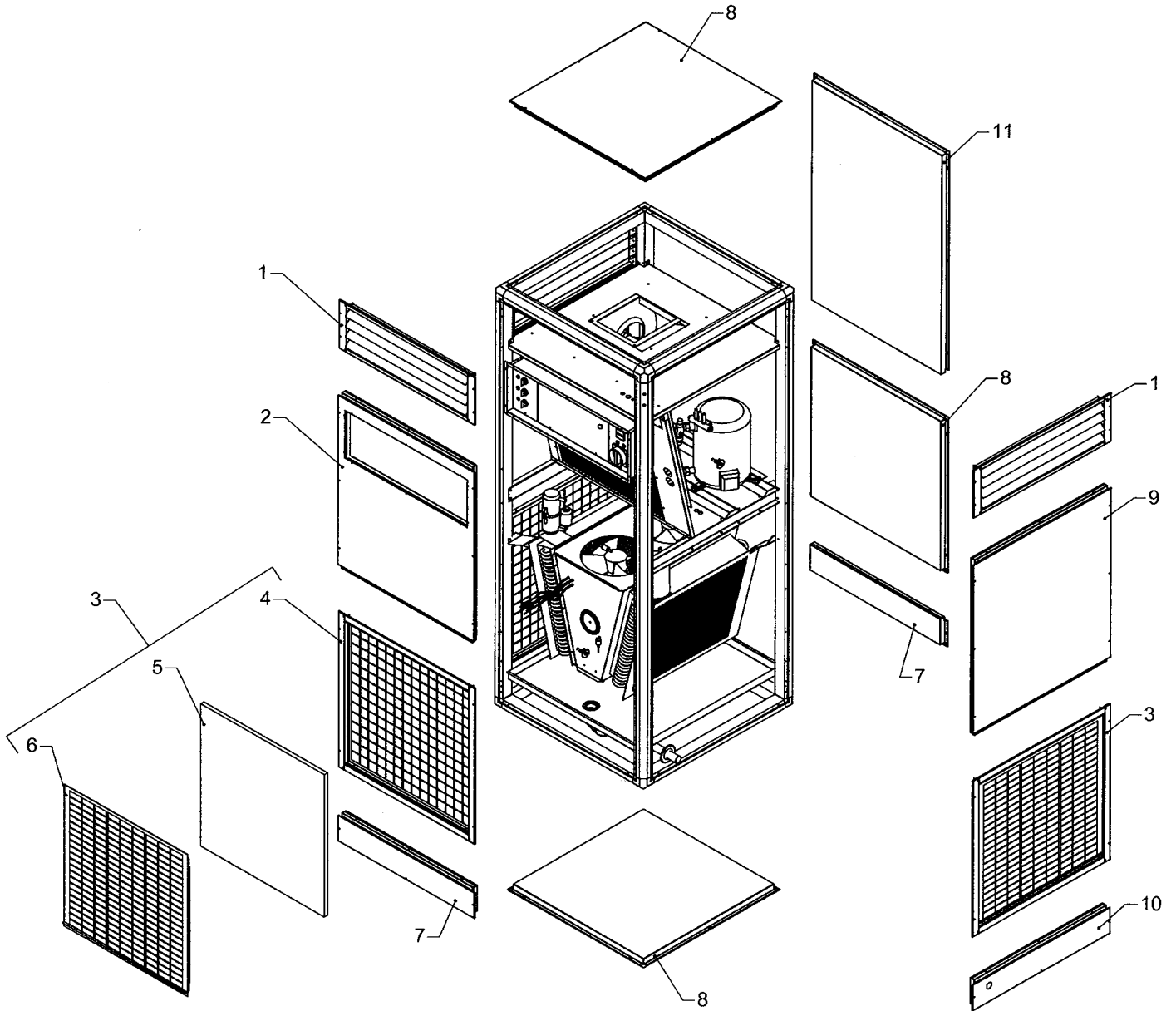
960385

CDS 100

Indvendige dele - Internal parts

Pos.	Dantherm No. CDS 100	Beskrivelse	Designation	Beschreibung	Description
01	602741	Receiver, 2,4 L	Liquid receiver 2,4 L	Flüssigkeitssammler 2,4 L	Bouteille accumulatrice de liq
02	607296	Tørrefilter 1/2"lodde. DU 164S	Liquide line filter-drier	Filtertrockner	Filtre déshydrateur
03	607640	Skueglas SGN 12S, 014-0183	Sight glass SGN 12S, 014-0183	Schauglass SGN 12S, 014-0183	Verre indicateur de niveau SGN
04	600020	Fordamperflade	Evaporator	Verdampfer	Evaporateur
05	600930	Kondensatorflade	Condenser	Kondensator	Condenseur
06	604890	Kontraventil NRV12S 1/2"lodde	Non-return valve NRV12S 1/2	Rückschlagventil NRV12S 1/2	Clapet de retenue NRV 12S
07	605080	Termoventil TX 2-2.3	Thermostatic valve TX 2-2.3	Thermoventil TX 2-2.3	Clapet thermostatique TX 2-2.3
08	517809	Føler med metalnæse,2600 mm.	Sensor with metal nose 2600 mm.	Fühler mit Metall-Nase, 2600 mm.	Sonde avec nez métallique, 2600 mm.
09	606730	Patronpressostat type CB	Cartridge pressostat type CB	Patronenpressostat Type CB	Pressostat cartouche type CB
10	532560	Vinge for motor	Blade for motor	Ventilatorflügel	Aile du moteur
11	532550	Motor for ventilator	Motor for fan	Motor für Ventilator	Moteur de ventilateur
12	606711	Patronpressostat type CB	Cartridge pressostat type CB	Patronenpressostat type CB	Pressostat cartouche type CB
13	531581	Ventilator DDM 10/10, E6G3402	Fan DDM 10/10, E6G3402	Ventilator DDM 10/10, E6G3402	Ventilateur DDM 10/10, E6G3402
14	603490	Ventil 4-vejs CHV-0301 uden spole	4-way valve CHV-0301 without coil	4-Wege Ventil ohne Spule	Vanne 4-voies sans bobine
15	603422	Spole for 4-vejsventil 220V	Coil for 4-way valve	Spule für 4-Wege Ventil	Bobine pour vanne 4 voies
16	602021	Kompressor MTZ 36 400V	Compressor MTZ 36 400V	Kompressor MTZ 36 400V	Compresseur MTZ 36 400V
17	602230	Ventil V06, rotalock 1" -1/2"	Valve V06, Rotalock 1"-1/2"	Ventil V06, Rotalock 1"-1/2"	Vanne V06, Rotalock 1"-1/2"
18	602250	Ventil V09, Rotalock	Valve V09, Rotalock	Ventil V09, Rotalock	Vanne V09, Rotalock
19	603060	Sugeakkumulator 3703	Suction accumulator 3703	Saugakkumulator 3703	Accumulateur d'aspiration 3703
20	604880	Kontraventil NRV10S 3/8"lodde	Non-return valve	Rückschlagventil	Clapet de retenue
21	603941	Termoventil TEX 2-1.5	Thermostatic valve TEX 2-1,5	Thermoventil TEX 2-1,5	Clapet thermostatique TEX 2-1,5
22	179257	Afløb kpl.	Water outlet socket cpl.	Ablaufstutzen kpl.	Raccord de vidange cpl.
23	544050	Plastroset 1" grå	Rosette 1"	Rosette 1"	Rosette 1"
24	179221	Fordamperventilator kpl.	Evaporator fan comp.	Verdampfer ventilator kpl.	Ventilateur de évaporateur cpl.

CDS 200 Kabinet – Cabinet



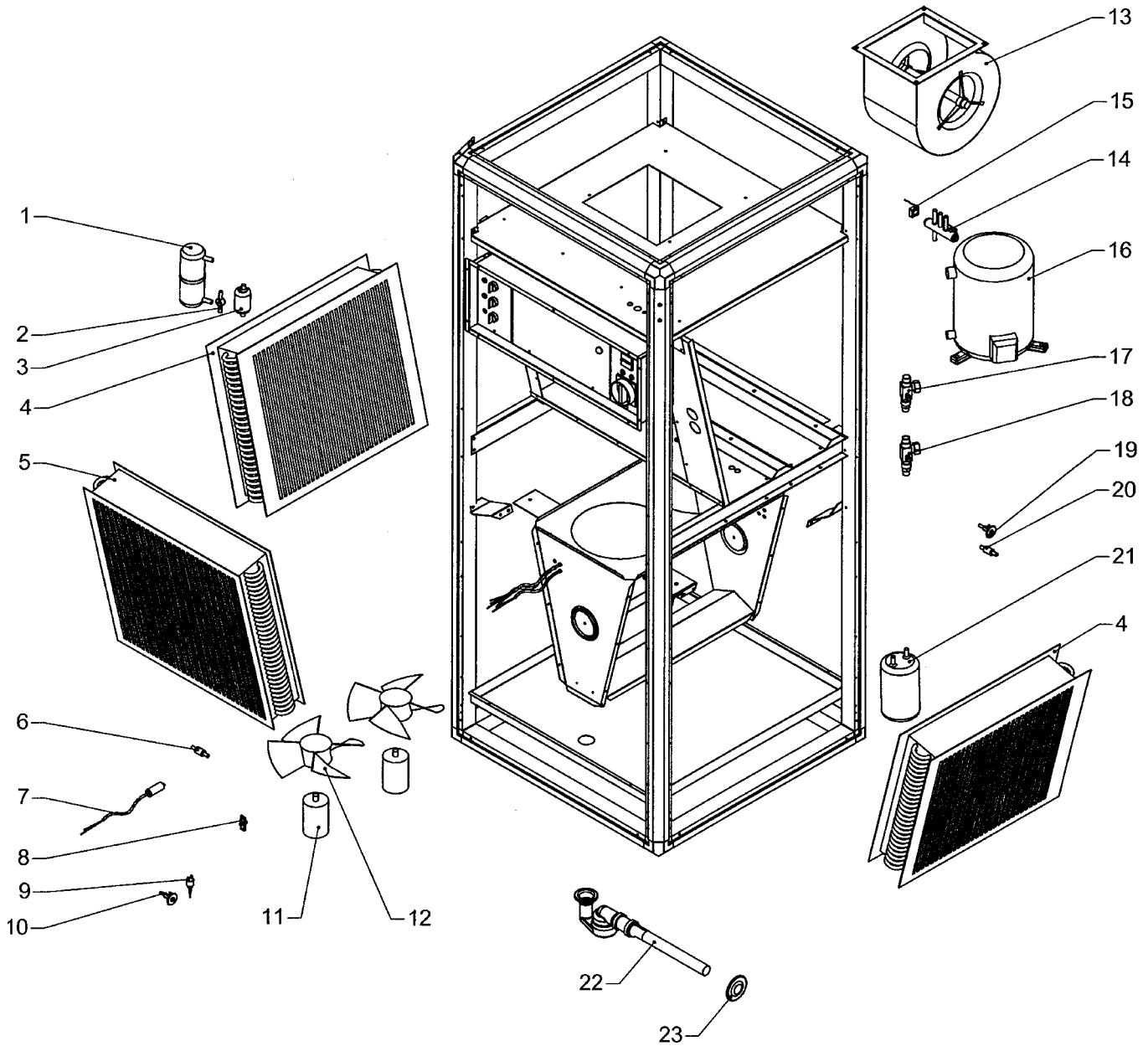
CDS 200

Kabinet – Cabinet

Pos.	Dantherm No. CDS 200	Beskrivelse	Designation	Beschreibung	Description
01	179225	Udblæsningsrist kpl.	Air outlet grill	Ausblasgitter	Grille de soufflage
02	179233	Dækplade front kpl.	Cover plate cpl.	Deckplatte kpl.	Plaque de recouvrement cpl.
03	179254	Indsugningsrist med filter kpl.	Air inlet grill cpl. with filter	Ansaugschutzgitter kpl. mit Filter	Grille d'entrée d'air cpl. ave
04	179255	Indsugningsrist bag kpl.	Air inlet grill cpl., rear	Ansaugschutzgitter kpl. hinten	Grille d'entrée d'air cpl., de
05	038176	Filter for Indsugningsrist	Filter for air inlet grill	Filter für Ansaugschutzgitter	Filtre pour grille d'entrée d'
06	038125	Filterrist front, ral 7044	Filter grill, front	Filterrost, vorne	Grille filtre, avant
07	179227	Dækplade kpl. 840 x 155 mm.	Cover plate cpl.	Deckplatte kpl.	Plaque de recouvrement cpl.
08	179226	Dækplade kpl. 840 x 840 mm.	Cover plate cpl.	Deckplatte kpl.	Plaque de recouvrement cpl.
09	179228	Dækplade kpl. 840 x 970 mm.	Cover plate cpl.	Deckplatte kpl.	Plaque de recouvrement cpl.
11	179229	Dækplade kpl. 840 x 1200 mm.	Cover plate cpl.	Deckplatte kpl.	Plaque de recouvrement cpl.

CDS 200

Indvendige dele - Internal parts



960388

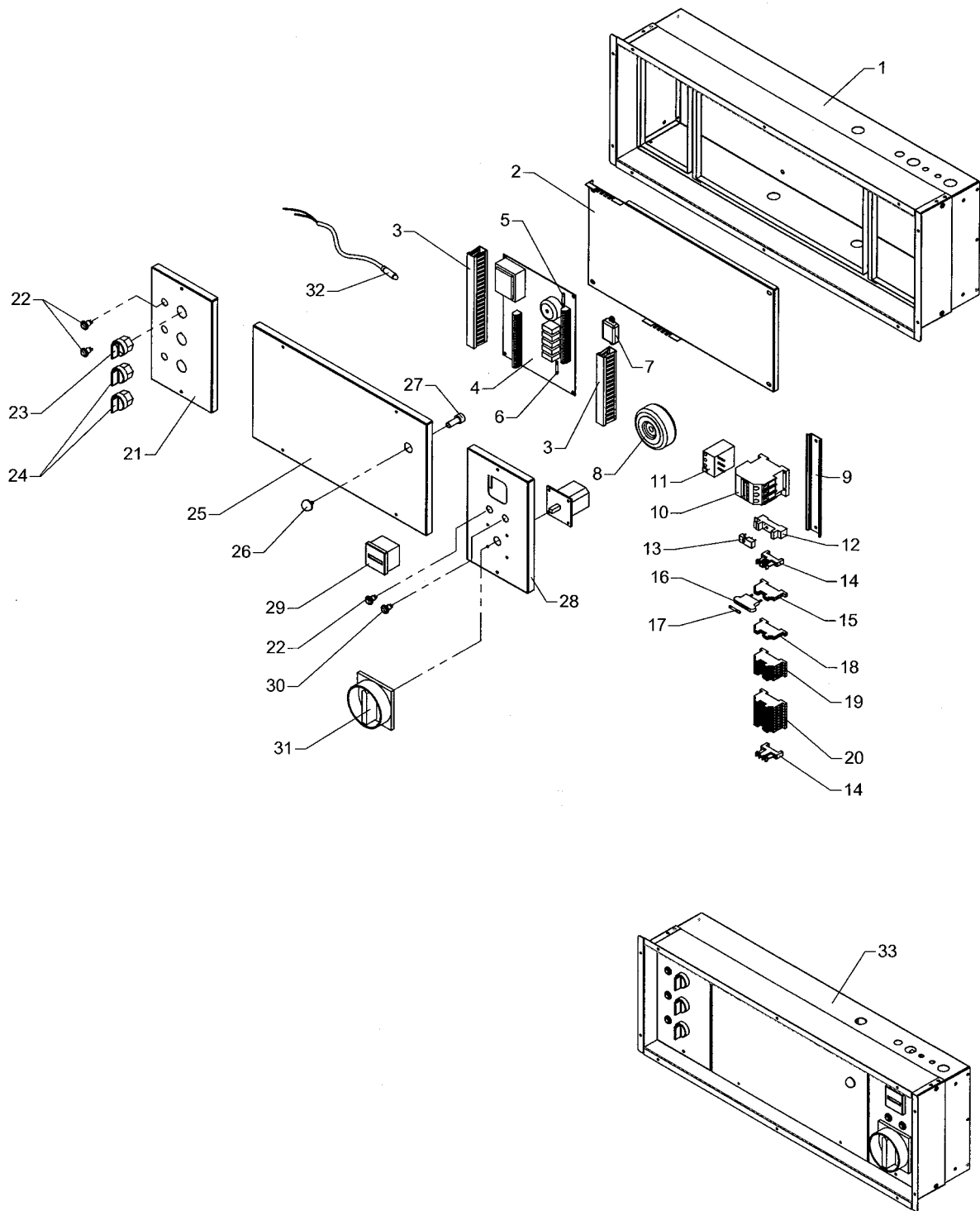
CDS 200

Indvendige dele - Internal parts

Pos.	Dantherm No. CDS 200	Beskrivelse	Designation	Beschreibung	Description
01	602742	Receiver 2,8l, ø130, h 265	Liquid receiver 2,8l	Flüssigkeitssammler 2,8l	Bouteille accumulatrice de liq 2,8l
02	607640	Skueglas SGN 12S, 014-0183	Sight glass SGN 12S, 014-0183	Schauglass SGN 12S, 014-0183	Verre indicateur de niveau SGN 12S
03	607296	Tørrefilter 1/2"lodde. DU 164S	Liquide line filter-drier	Filtertrockner	Filtre déshydrateur
04	600060	Fordamperflade	Evaporator	Verdampfer	Evaporateur
05	600940	Kondensatorflade	Condenser	Kondensator	Condenseur
06	604900	Kontraventil NRV16S 5/8"lodde	Non-return valve	Rückschlagventil	Clapet de retenue
07	517809	Føler, med metalnæse, 2600 mm.	Sensor with metal nose 2600 mm	Fühler mit Metall-Nase, 2600 m	Sonde avec nez métallique, 260
08	606730	Patronpressostat type CB	Cartridge pressostat type CB	Patronenpressostat Typ CB	Pressostat cartouche type CB
09	606711	Patronpressostat type CB	Cartridge pressostat type CB	Patronenpressostat type CB	Pressostat cartouche type CB
10	605097	Termoventil TUA 3/8"x1/2" lodd	Thermostatic valve TUA 3/8" x	Thermoventil TUA 3/8" x 1/2"	Clapet thermostatique TUA 3/8"
11	532550	Motor for ventilator	Motor for fan	Motor für Ventilator	Moteur de ventilateur
12	532560	Vinge for motor	Blade for motor	Ventilatorflügel	Aile du moteur
13	531581	Ventilator DDM 10/10, E6G3402	Fan DDM 10/10, E6G3402	Ventilator DDM 10/10, E6G3402	Ventilateur DDM 10/10, E6G3402
14	603500	Ventil 4-vejs CHV 401, uden spole	4-way valve without coil	4-Wege Ventil ohne Spule	Vanne 4 voies sans bobine
15	603422	Spole for 4-vejsventil 24vac	Coil for 4-way valve	Spule für 4-Wege Ventil	Bobine pour vanne quatre voies
16	602114	Kompressor MTZ 65 HM4V 3X400V	Compressor	Kompressor	Compresseur
17	602210	Ventil V04, Rotalock	Valve V04, Rotalock	Ventil V04, Rotalock	Vanne V04, Rotalock
18	602240	Ventil V07, Rotalock 1-3/4" -	Valve V07, Rotalock 1-3/4"	Ventil V07, Rotalock 1-3/4"	Vanne V07, Rotalock 1-3/4"
19	605111	Termoventil TUBE 2-2.3	Thermostatic valve TUBE 2-2.3	Thermoventil TUBE 2-2.3	Clapet thermostatique TUBE 2-2
20	604890	Kontraventil NRV12S 1/2"lodde	Non-return valve NRV12S 1/2	Rückschlagventil NRV12S 1/2	Clapet de retenue NRV12
21	603050	Sugeakkumulator 3700 vertikal	Suction accumulator 3700 vertikal	Saugakkumulator 3700 vertikal	Accumulateur d'aspiration
22	179258	Afløb kpl.	Water outlet cpl.	Ablaufstutzen kpl.	Accumulateur d'aspiration
23	544050	Plastroset 1" grå	Rosette 1"	Rosette 1"	Rosette 1"

CDS 80/100/200

Betjeningspanel – Control panel



960378

CDS 80/100/200

Betjeningspanel – Control panel

Pos.	Dantherm No. CDS 80	Dantherm No. CDS 100	Dantherm No. CDS 200	Beskrivelse	Designation	Beschreibung	Description
01	179242	-	-	El-kasse kpl.	Box for control panel cpl.	Schaltschrankkasten	Boîte du panneau de com- mande
01	-	179218	-	El-kasse kpl.	Box for control panel cpl.	Schaltschrankkasten	Boîte du panneau de com- mande
01	-	-	179232	El-kasse kpl.	Box for control panel cpl.	Schaltschrankkasten	Boîte du panneau de com- mande
02	038085	038085	038085	Monteringsplade	Mounting plate	Montageplatte	Plaque de montage
03	526364	526364	526364	Ledningskanal BA 6 18 x 32 mm.	Cable trough	Kabelkanal	Caniveau de câbles
04	179259	179259	179259	Styreprint kpl.	Control PCB cpl.	Steuerungsprintplatte kpl.	Circuit imprimé pour la régula
05	516005	516005	516005	Sikring 5x20 3.15a keramisk	Fuse	Sicherung	Fusible
06	516040	516040	516040	Sikring 5A, 5 x 20 mm, træg	Fuse 5A, 5 x 20 mm	Feinsicherung 5A, 5 x 20 mm.	Fusible 5A, 5x20 mm, lente
07	556364	556364	556364	Støjfilter 6A TYPE FN610A-6/6	Noise filter 6A type FN610A-6/6	Rauschfilter 6A Typ FN610A- 6/6	Filtre de bruit 6A type FN6
08	797491	797491	797491	Transformer ring 230V/24V-50VA	Transformer ring	Transformatorring	Anneau de transformateur
09	521096	521096	521096	Dinskinne 35mm type TS35 170 mm	DIN rail	DIN Schiene	Rail DIN
10	510381	510381	510381	Kontaktor CI 16 24V	Contacteur	Schütz	Contacteur
11	511400	-	-	Termorelæ TI 16C 2.7-4.2A	Thermal relay	Thermorelais	Relais thermique
11	-	511420	-	Termorelæ TI 16C 6.0-9.2A	Thermal relay	Thermorelais	Relais thermique
11	-	-	511430	Termorelæ TI 16C 8.0-12.0A	Thermal relay TI 16C 8,0-12,0A	Thermorelais TI 16C 8,0-12,0A	Relais thermique TI 16C 8,0- 12
12	514753	514753	514753	Sokkel for printrelæ, RT78624	Base for PCB relay	Socket für Printplattenrelais	Socle pour relais du circuit i
13	514771	514771	514771	Printrelæ RT114730 1P 12A 24VA	PCB relay	Printplattenrelais	Relais du circuit imprimé
14	521093	521093	521093	Endestop E/NS 35N	End piece	Endstück	Pièce d'extrémité
15	521094	521094	521094	Klemme for sikringsholder UK4-TG	Terminal for fuse holder	Klemme für Sicherungshalter	Borne pour porte fusible
16	521095	521095	521095	Sikringsholder ST-SI-UK4	Fuse holder	Sicherungshalter	Porte fusible
17	516000	516000	516000	Sikring træg T6,3A/250 VT	Fuse, slow	Sicherung, träge	Fusible, lente
18	521091	521091	521091	Jordklemme USLKG 5N 4 mm ²	Earth terminal	Erdungsklemme	Borne de terre
19	521089	521089	521089	Klemme UK 5N 4 mm ²	Terminal	Klemme	Borne
20	521092	521092	521092	Klemme UK 2,5N 2,5mm ²	Terminal	Klemme	Borne
21	038094	038094	038094	Panel venstre ral 7024	Panel	Platte	Panneau
22	513915	513915	513915	Glimlampe grøn 28V	Glow lamp	Glimmlampe	Lampe à effluves
23	515157	515157	515157	Drejeoksk. 1-0-2 XB4-BD33 m/greb	Rotary switch	Drehschalter	Sélecteur rotatif
24	515156	515156	515156	Drejeoksk. 0-1 XB4-BD21 m/greb	Rotary switch	Drehschalter	Sélecteur rotatif
25	038163	-	-	Panel midter ral 7024	Central panel	Mittlere Platte	Panneau central
25	-	038093	-	Panel midter ral 7024	Central panel	Mittlere Platte	Panneau central
25	-	-	038135	Panel midter ral 7024	Central panel	Mittlere Platte	Panneau central
26	560620	560620	560620	Gummitrykknop sort	Rubber push button	Gummidruckknopf	Bouton-poussoir en caoutchouc
27	560730	560730	560730	Trykknopforlænger sort	Push button extension	Druckknopfverlänger	Prolongateur du bouton- poussoir
28	038095	038095	038095	Panel højre ral 7024	Panel right hand side	Platte, rechts	Panneau à droite
29	519321	519321	519321	Timetæller UWZ front 24V 50hz	Hour meter	Betriebsstundenzähler	Compteur horaire
30	513916	513916	513916	Glimlampe rød 28V	Glow lamp	Glimmlampe	Lampe à effluves
31	521263	521263	521263	Sikkerhedsafbryder, 3 polet	Safety cut-out	Sicherheitsschalter	Dispositif de sécurité par cou
32	517804	517804	517804	Føler uden metalnæse, 1250mm	Sensor	Fühler	Sonde
33	179261	-	-	Elcentral kpl. CDS 80	Control panel cpl.	Schaltschrank kpl.	Panneau de commande cpl.
33	-	179262	-	Elcentral kpl. CDS 100	Control panel cpl.	Schaltschrank kpl.	Panneau de commande kpl.
33	-	-	179263	Elcentral kpl. CDS 200	Control panel cpl.	Schaltschrank kpl.	Panneau de commande cpl.