

DA Dugpunktsstyring DH 24, AD

Introduktion

Dugpunktsstyring DH 24 kan bruges til alle Dantherms adsorptionsaffugtere.

Det er en elektronisk hygrostat og dugpunktsstyring i et og samme produkt. DH 24 består af en tilslutningsboks med fugt- og temperaturføler og et separat betjeningspanel.

Værktøj

Specialværktøj er ikke nødvendigt for montage af dugpunktsstyring DH 24.

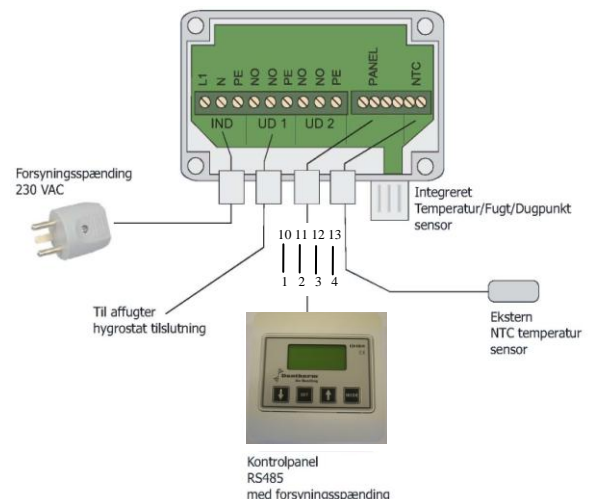
Advarsel

Affugteren skal være slukket før montage af dugpunktsstyring DH 24 påbegyndes.

Montage

Monter dugpunktsstyring DH 24 som beskrevet her:

Trin	Handling
1	Sørg for at strømmen er slukket til aggregatet
2	Placer tilslutningsboksen (med indbygget RF og t-føler) hvor det er hensigtsmæssigt
3	Placer styrepanelet, hvor det er hensigtsmæssigt. Styrepanelet kan placeres op til 500 m fra tilslutningsboksen
4	Strømforsyning og tilslutning til affugter foregår til tilslutningsboksen. Mellem tilslutningsboks og styrepanel trækkes en 4 leder parsnoet styrekabel type RS485. Der er således ingen strøm eller spænding på styrepanelet



Fortsettes på næste side

Dugpunktsstyring DH 24, AD, *fortsat*

Montage, *fortsat*

Trin	Handling
5	Foretag diverse indstillinger på styrepanelet (se nærmere beskrivelser på de følgende sider)
6	Slut strømmen til affugteren igen

Indstilling af RF værdi

Følg denne vejledning for at indstille RF (Relativ Fugtighed) værdien:
OBS: Da displayteksten er engelsk står der RH (Relative Humidity) i stedet for RF.

Trin	Handling	Resultat
1	Tryk på SET i ca. 7 sek. (børnesikring)	Display viser nu Hum start 60% RH (dvs. den RF værdi hvor affugteren starter)
2	Indstil den ønskede setværdi ved at bruge pil op eller ned ift. display værdien (ex. RF 50%)	Display viser nu Hum start 50% RH
3	Tryk på SET	Display viser nu Hum stop 57% RH (dvs. den RF værdi hvor affugteren stopper)
4	Indstil den ønskede setværdi ved at bruge pil op eller ned ift. display værdien (ex. RF 47 - skal være lavere end Hum start)	Display viser nu Hum stop 47% RH

Indstilling af dugpunktstemperatur

Følg denne vejledning for at indstille dugpunktstemperaturen:

Trin	Handling	Resultat
1	Tryk på SET	Display viser nu Dew start 30°C (dvs. den temperatur hvor affugter starter)
2	Indstil den ønskede setværdi ved at bruge pil op eller ned ift. display værdien (ex. 8°C, som er den dugpunktstemperatur hvor affugteren starter). Hvis der ikke styres efter dugpunkt er den 30°C	Display viser nu Dew start 8°C
3	Tryk på SET	Display viser nu Dew stop 6°C (dvs. den temperatur hvor affugteren stopper)
4	Indstil den ønskede setværdi ved at bruge pil op eller ned ift. display værdien (ex. 7°C (anbefales), som er den temperatur hvor affugteren stopper - skal være lavere end Dew start).	Display viser nu Dew stop 7°C

Fortsættes på næste side

Dugpunktsstyring DH 24, AD, *fortsat*

Indstilling af alarm Følg denne vejledning for at indstille alarmerne:

Trin	Handling	Resultat
1	Tryk på SET	Display viser nu Hum alarm 80% RH (dvs. den relative fugtighed hvor akustisk alarm starter)
2	Indstil den ønskede setværdi ved at bruge pil op eller ned ift. display værdien (ex. RF 65, som er den relative fugtighed hvor alarmerne starter)	Display viser nu Hum alarm 65% RH
3	Tryk på SET	Display viser nu Dew alarm 40°C (dvs. den temperatur hvor akustisk alarm starter)
4	Indstil den ønskede setværdi ved at bruge pil op eller ned ift. display værdien (ex. 2°C). Hvis der ikke styres efter dugpunkt er denne 40°C	Display viser nu Dew alarm 2°C
5	Tryk på SET	Display viser nu Alarm repeat 10 min (dvs. at alarmerne gentages med dette tidsinterval)
6	Indstil den ønskede setværdi ved at bruge pil op eller ned ift. display værdien (ex 30 min.)	Display viser nu Alarm repeat 30 min

Alarmerne kan annulleres ved at trykke på SET eller ved at indstille tiden ned til no repeat.

Indstilling af tid
(time/minut/måned/år)

Følg denne vejledning for at indstille tiden:

Step	Action	Resultat
1	Tryk på SET	Display viser nu Set clock ___
2	Indstil korrekt tidsangivelse ved at anvende pil op eller ned.	Display viser nu indstillet tidsangivelse
3	Tryk på SET	Display viser nu Set date ___
4	Indstil korrekt dato ved at anvende pil op eller ned.	Display viser nu indstillet datoangivelse
5	Tryk på SET	Display viser nu Set month ___
6	Indstil korrekt måned ved at anvende pil op eller ned	Display viser nu indstillet månedsangivelse
7	Tryk på SET	Display viser nu Set year ___
8	Indstil korrekt år ved at anvende pil op eller ned	Display viser nu indstillet årsangivelse

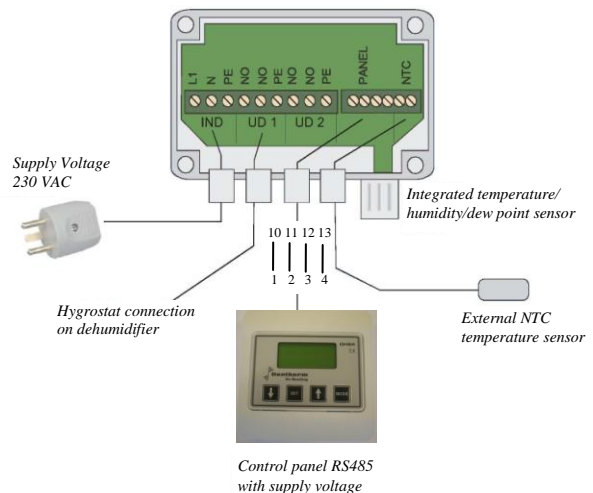
Knappen MODE

Knappen MODE ændrer visning mellem tid og visning af dugpunktstemperatur og RF værdi

EN Hygrostat and dew point controller DH 24, AD

- Introduction** Hygrostat and dew point controller DH 24 can be used for all Dantherm adsorption dehumidifiers. Combines an electronic hygrostat and dew point control in one and the same product. DH 24 consists of a connection box with humidity and temperature sensor and a separate control panel.
- Tools** No special tools are required to mount the hygrostat and dew point controller DH 24.
- Warning** Switch off all power to the dehumidifier before you start to mount the hygrostat and dew point controller DH 24.
- Mounting** Mount the hygrostat and dew point controller DH 24 as described below:

Step	Action
1	Ensure that power to the appliance is disconnected
2	Place the connection box (with built-in humidity and temperature sensor) in an appropriate place
3	Place the control panel in an appropriate place. The control panel can be placed at a distance of max. 500 m from the connection box.
4	Connection of power supply and connection of the dehumidifier are made to the connection box. A 4 conductor twisted pair cable type RS485 has to be drawn between the connection box and the control panel. Thus there is no power nor voltage to the control panel



Continued overleaf

Hygrostat and dew point controller DH 24, AD, *continued*

Mounting, *continued*

Step	Action
5	Make the settings on the control panel
6	Reconnect power to the dehumidifier

Setting of RH value Follow this procedure to set the RH value :

Step	Action	Result
1	Press SET for approx. 7 seconds (child safety lock)	The display shows Hum start 60% RH (the RH where the dehumidifier starts)
2	Adjust to desired set value by using arrows up or down (ex. RH 50%)	The display now shows Hum starts 50% RH
3	Press SET	The display now shows Hum stop 57% RH (the RH value where the dehumidifier stops)
4	Set the desired set value by using arrows up or down (ex. RH 47 – must be lower than Hum start)	The display now shows Hum stop 47% RH

Setting of dew point temperature

Follow this procedure to set the dew point temperature

Step	Action	Result
1	Press SET	The display shows Dew start 30°C (the temperature where the dehumidifier starts)
2	Set the desired set value by using arrows up or down (ex. 8°C which is the dew point temperature where the dehumidifier starts). If there is no dew point control it is 30°C	The display now shows Dew start 8°C
3	Press SET	The display now shows Dew stop 6°C (the temperature where the dehumidifier stops)
4	Set the desired set value by using the arrows up or down (ex. 7°C (recommended) which is the temperature where the dehumidifier stops – must be lower than the Dew start temperature).	The display now shows Dew stop 7°C.

Continued overleaf

Hygostat and dew point controller DH 24, AD, *continued*

Setting of alarm Follow this procedure to set the alarm

Step	Action	Result
1	Press SET	The display now shows Hum alarm 80% RH (the relative humidity where the audio alarm starts)
2	Set the desired set value by using arrows up or down (ex. RH 65, which is the relative humidity where the alarm starts)	Display now shows Hum alarm 65%RH
3	Press SET	Display now shows Dew alarm 40°C. (the temperature where the audio alarm starts)
4	Set the desired set value by using arrows up or down (ex. 2°C). If there is no dew point control, it will be 40°C)	The display now shows Dew alarm 2°C
5	Press SET	The display now shows Alarm repeat 10 min. (which means that the alarm will be repeated with this time interval)
6	Set the desired set value by using arrows up or down (ex. 30 min.)	The display now shows Alarm repeat 30 min.
The alarm can be cancelled by pressing SET or by setting the time to « no repeat »		

Setting of time (hour/minute/month/year) Follow this procedure to set the time :

Step	Action	Result
1	Press SET	The display now shows Set clock__
2	Set correct time by using arrows up or down	The display now shows the set time
3	Press SET	The display now shows Set date__
4	Set correct date by using arrows up or down	The display now shows the set date
5	Press SET	The display now shows Set month__
6	Set correct month by using arrows up or down	The display now shows the set month
7	Press SET	The display now shows Set year__
8	Set correct year by using arrows up or down	The display now shows the set year.

MODE button The MODE buttons changes between display of time and display of dew point temperature and RH value.



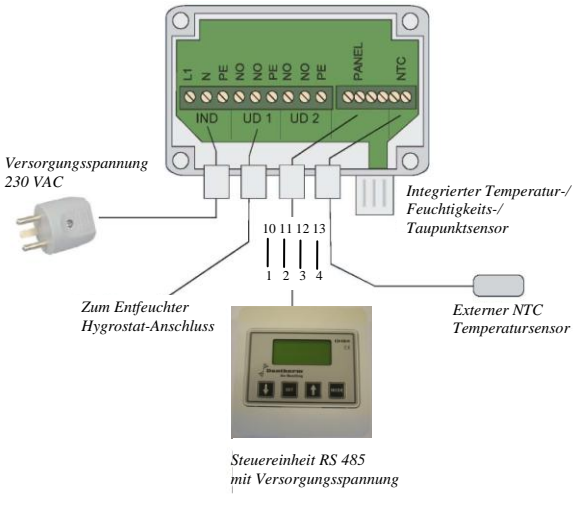
DE Taupunktsteuerung DH 24, AD

Introduktion Die Taupunktsteuerung DH 24 ist für sämtliche Adsorptionsentfeuchter von Dantherm verwendet werden. Sie ist ein elektronisches Hygostat und eine Taupunktsteuerung in einem einzigen Produkt. Die DH 24 besteht aus einer Anschlussbox mit einem Feuchtigkeits- und Temperaturfühler und einem separaten Bediengerät.

Werkzeug Montierung der Taupunktsteuerung fordert kein Spezialwerkzeug

Warnung Der Entfeuchter vor Montierung der Taupunktsteuerung abschalten.

Montage Die Montage der Taupunktsteuerung DH 24 ist wie folgt durchzuführen:

Schritt	Tätigkeit
1	Dafür sorgen, dass der Strom zum Gerät abgeschaltet ist
2	Anschlussbox (mit eingebautem RF- und T-Fühler) an zweckmäßiger Stelle platzieren 
3	Steuereinheit an zweckmäßiger Stelle platzieren. Die Steuereinheit kann bis zu 500 m von der Anschlussbox entfernt platziert werden 
4	Stromversorgung und Anschluss für den Entfeuchter sind für die Anschlussbox. Zwischen Anschlussbox und Steuereinheit wird ein 4-adriges verdrehtes Steuerkabel vom Typ RS485 gezogen. An der Steuereinheit liegt somit kein Strom und keine Spannung an 

Fortsetzung auf der nächsten Seite

Taupunktsteuerung DH 24, AD, fortgesetzt

Montage, fortgesetzt

Schritt	Tätigkeit
5	An der Steuereinheit sind diverse Einstellungen vorzunehmen (nähere Beschreibungen finden sich auf den folgenden Seiten)
6	Strom zum Gerät wieder anschließen

Einstellen des RF-Werts

Die Einstellung des RF-Wertes (Relative Feuchtigkeit) ist wie folgt vorzunehmen: Achtung! Da der Displaytext auf Englisch ist, steht RH (Relative Humidity) statt RF.

Schritt	Tätigkeit	Ergebnis
1	SET für ca. 7 Sek. drücken (Kindersicherung)	Das Display zeigt jetzt Hum start 60% RH (d. h. der RF-Wert, bei dem der Entfeuchter anläuft)
2	Den gewünschten Einstellwert über die Tasten Pfeil nach unten oder oben je nach Displaywert einstellen (z. B. RF 50%)	Das Display zeigt jetzt Hum start 50% RH
3	Auf SET drücken	Das Display zeigt jetzt Hum stop 57% RH (d. h. der RF-Wert, bei dem der Entfeuchter anhält)
4	Den gewünschten Einstellwert über die Tasten Pfeil nach unten oder oben je nach Displaywert einstellen (z. B. RF 47 - muss niedriger als Hum start sein)	Das Display zeigt jetzt Hum stop 47% RH

Einstellen der Taupunkttemperatur

Das Einstellen der Taupunkttemperatur ist wie folgt vorzunehmen:

Schritt	Tätigkeit	Ergebnis
1	Auf SET drücken	Das Display zeigt jetzt Dew start 30 °C (d. h. die Temperatur, bei der der Entfeuchter anläuft)
2	Den gewünschten Einstellwert über die Tasten Pfeil nach unten oder oben je nach Displaywert einstellen (z. B. 8 °C, also die Taupunkttemperatur, bei der der Entfeuchter anläuft). Wenn nicht nach dem Taupunkt gesteuert wird, beträgt dieser 30 °C	Das Display zeigt jetzt Dew start 8 °C
3	Auf SET drücken	Das Display zeigt jetzt Dew stop 6 °C (d. h. die Temperatur, bei der der Entfeuchter anhält)
4	Den gewünschten Einstellwert über die Tasten Pfeil nach unten oder oben je nach Displaywert einstellen (z. B. 7 °C (wird empfohlen), also die Temperatur, bei der der Entfeuchter anhält - muss niedriger als Dew start sein).	Das Display zeigt jetzt Dew stop 7 °C

Taupunktsteuerung DH 24, AD, fortgesetzt

Einstellen des Alarms

Das Einstellen des Alarms ist wie folgt vorzunehmen:

Schritt	Tätigkeit	Ergebnis
1	Auf SET drücken	Das Display zeigt jetzt Hum alarm 80% RH (d. h. die relative Feuchtigkeit, bei der der akustische Alarm ausgelöst wird)
2	Den gewünschten Einstellwert über die Tasten Pfeil nach unten oder oben je nach Displaywert einstellen (z. B. RF 65, bei der der Alarm ausgelöst wird)	Das Display zeigt jetzt Hum alarm 65% RH
3	Auf SET drücken	Das Display zeigt jetzt Dew alarm 40 °C (d. h. die Temperatur, bei der der akustische Alarm ausgelöst wird)
4	Den gewünschten Einstellwert über die Tasten Pfeil nach unten oder oben je nach Displaywert einstellen (z. B. 2°C). Wenn nicht nach dem Taupunkt gesteuert wird, beträgt dieser 40°C	Das Display zeigt jetzt Dew alarm 2 °C
5	Auf SET drücken	Das Display zeigt jetzt Alarm repeat 10 Min. (d. h. der Alarm wird in diesen Abständen wiederholt)
6	Den gewünschten Einstellwert über die Tasten Pfeil nach unten oder oben je nach Displaywert einstellen (z.B. 30 min.)	Das Display zeigt jetzt Alarm repeat 30 min
Der Alarm kann durch Drücken von SET oder Einstellen der Zeit auf no repeat annulliert werden.		

Einstellen der Zeit (Stunde/Minute/Monat/Jahr)

Das Einstellen der Zeit ist wie folgt vorzunehmen:

Schritt	Tätigkeit	Ergebnis
1	Auf SET drücken	Das Display zeigt jetzt Set clock __
2	Die korrekte Uhrzeit über die Pfeiltasten einstellen.	Das Display zeigt jetzt die eingestellte Uhrzeit
3	Auf SET drücken	Das Display zeigt jetzt Set date__
4	Das korrekte Datum über die Pfeiltasten einstellen.	Das Display zeigt jetzt das eingestellte Datum
5	Auf SET drücken	Das Display zeigt jetzt Set month__
6	Den korrekten Monat über die Pfeiltasten einstellen	Das Display zeigt jetzt den eingestellten Monat
7	Auf SET drücken	Das Display zeigt jetzt Set year__
8	Das korrekte Jahr über die Pfeiltasten einstellen	Das Display zeigt jetzt das eingestellte Jahr

Die Taste MODE

Die Taste MODE wechselt zwischen der Anzeige der Zeit und der Anzeige von Taupunkttemperatur und RF-Wert.

FR Commande du point de rosée DH 24, AD

Introduction

La commande du point de rosée DH 24 peut être utilisée avec tous les déshumidificateurs d'adsorption de Dantherm.

Il s'agit d'un hygrostat électronique et d'une commande de point de rosée en un seul et même produit. Le DH 24 se compose d'une boîte de jonction avec sonde d'humidité et de température et d'un panneau de commande séparé.

Outils



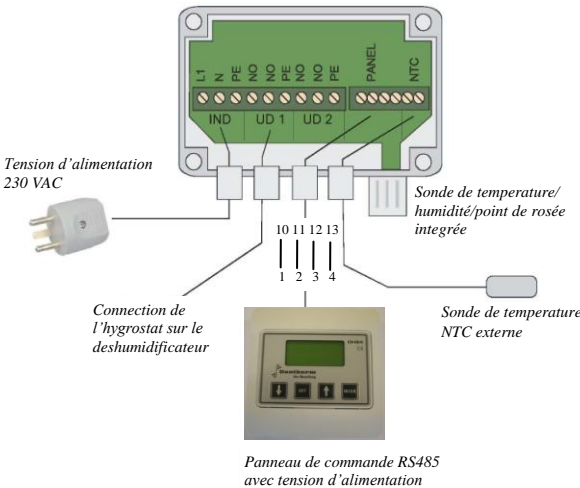
Le branchement de la commande du point de rosée ne demande aucun outil.

Attention

Débrancher le déshumidificateur avant le montage de la commande du point de rosée.

Montage

Monter la commande du point de rosée comme montré ci-après:

Etape	Manipulation
1	Vérifiez que le groupe est hors tension.
2	Placer la boîte de jonction (avec sondes d'humidité et de température incorporées) dans un endroit convenable. 
3	Placer le panneau de commande dans un endroit convenable. Le panneau de commande peut être placé à une distance max de 500 m de la boîte de jonction. 
4	<p>L'alimentation électrique et le raccordement du déshumidificateur se font à la boîte de jonction et non pas au panneau de commande. Entre la boîte de jonction et le panneau de commande il faut poser une paire de câble de commande torsadée type RS 485 4 fils. Ainsi il n'y a pas de courant ni tension sur le panneau de commande.</p>  <p>Tension d'alimentation 230 VAC</p> <p>Connection de l'hygrostat sur le deshumidificateur</p> <p>Sonde de temperature/humidité/point de rosée intégrée</p> <p>Sonde de temperature NTC externe</p> <p>Panneau de commande RS485 avec tension d'alimentation</p>

Suite à la page suivante

Commande du point de rosée DH 24, AD, suite

Montage, suite

Etape	Manipulation
5	Faire les réglages divers sur le panneau de commande
6	Brancher le déshumidificateur de nouveau

Réglage de la valeur de consigne HR

Veillez suivre les étapes suivantes pour régler la commande du point de rosée

Etape	Manipulation	Résultat
1	Appuyer sur SET pendant 7 secondes (verrouillage enfants)	L'affichage montre Hum start 60% RH (i.e. la valeur où le déshumidificateur se met en marche)
2	Régler la valeur de consigne en utilisant les flèches en bas ou en haut (ex. HR 50%)	L'affichage montre Hum start 50% RH
3	Appuyer sur SET	L'affichage montre Hum stop 57% RH (i.e. la valeur HR où le déshumidificateur s'arrête)
4	Régler la valeur de consigne en utilisant les flèches en bas ou en haut (ex. RH 47 - doit être plus bas que Hum start)	L'affichage montre Hum stop 47% RH

Réglage de la température de point de rosée

Veillez suivre les étapes suivantes pour régler la température de point de rosée :

Etape	Manipulation	Résultat
1	Appuyer sur SET	L'affichage montre Dew start 30°C (i.e. la température où le déshumidificateur se met en marche)
2	Régler la valeur de consigne souhaitée en utilisant les flèches en bas et en haut (ex. 8°C, qui est la température de point de rosée, où le déshumidificateur se met en marche). S'il n'y a pas de commande de point de rosée, la température est de 30°C	L'affichage montre Dew start 8°C
3	Appuyer sur SET	L'affichage montre Dew stop 6°C (i.e. la température où le déshumidificateur s'arrête)
4	Régler la valeur de consigne souhaitée en utilisant les flèches en bas ou en haut (ex. 7°C (recommandé), qui est la température, où le déshumidificateur s'arrête - doit être plus bas que le Dew start).	L'affichage montre Dew stop 7°C

Suite à la page suivante

Commande du point de rosée DH 24, AD, suite

Réglage de l'alarme Veuillez suivre les étapes suivantes pour régler l'alarme :

Etape	Manipulation	Résultat
1	Appuyer sur SET	L'affichage montre Hum alarm 80% RH (i.e. l'humidité relative où l'alarme sonore se met en marche)
2	Régler la valeur de consigne souhaitée en utilisant les flèches en bas ou en haut (ex. HR 65, qui est l'humidité relative, où l'alarme se met en marche)	L'affichage montre Hum alarm 65% RH
3	Appuyer sur SET	L'affichage montre Dew alarm 40°C (i.e. la température où l'alarme sonore se met en marche)
4	Régler la valeur de consigne souhaitée en utilisant les flèches en bas ou en haut (ex. 2°C). S'il n'y a pas de commande du point de rosée, cette température est de 40°C	L'affichage montre Dew alarm 2°C
5	Appuyer sur SET	L'affichage montre Alarm repeat 10 min (i.e. l'alarme se répète tous les 10 min)
6	Régler la valeur de consigne souhaitée en utilisant les flèches en bas ou en haut (ex. 30 min.)	L'affichage montre Alarm repeat 30 min.
L'alarme peut être annulée en appuyant sur SET ou en réglant à "no repeat"		

Réglage de l'heure (heure/minute/mois/année) Veuillez suivre les étapes suivantes pour régler l'heure

Etape	Manipulation	Résultat
1	Appuyer sur SET	L'affichage montre Set clock__
2	Régler l'heure en utilisant les flèches en bas ou en haut	L'affichage montre l'heure réglée
3	Appuyer sur SET	L'affichage montre Set date__
4	Régler la date en utilisant les flèches en bas ou en haut	L'affichage montre la date réglée
5	Appuyer sur SET	L'affichage montre Set month__
6	Régler le mois en utilisant les flèches en bas ou en haut	L'affichage montre le mois réglé
7	Appuyer sur SET	L'affichage montre Set year__
8	Régler l'année en utilisant les flèches en bas ou en haut	L'affichage montre l'année réglée

Le bouton MODE Par ce bouton on change entre l'affichage du temps et l'affichage de la température du point de rosée et consigne de l'humidité relative.