

# LÜBRA

# Luftentfeuchter

WDH 101W pro



**5** Jahre  
HERSTELLER-  
GARANTIE

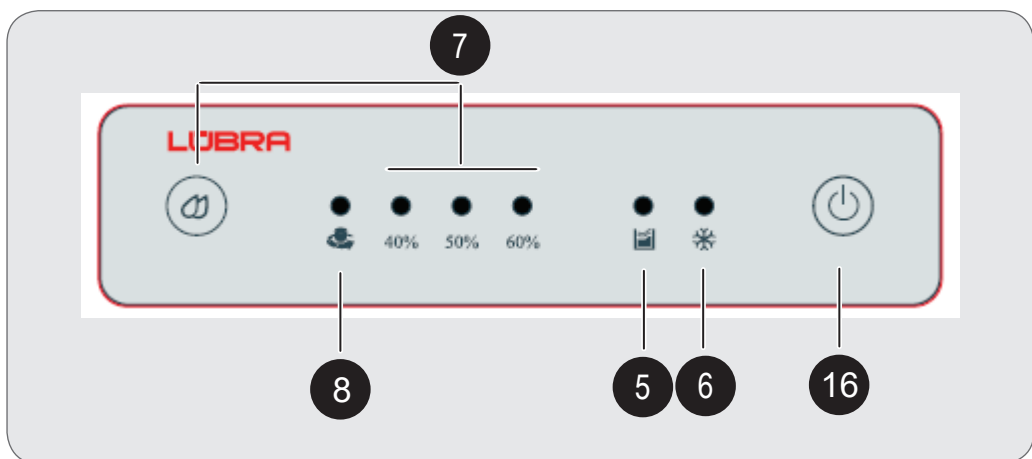
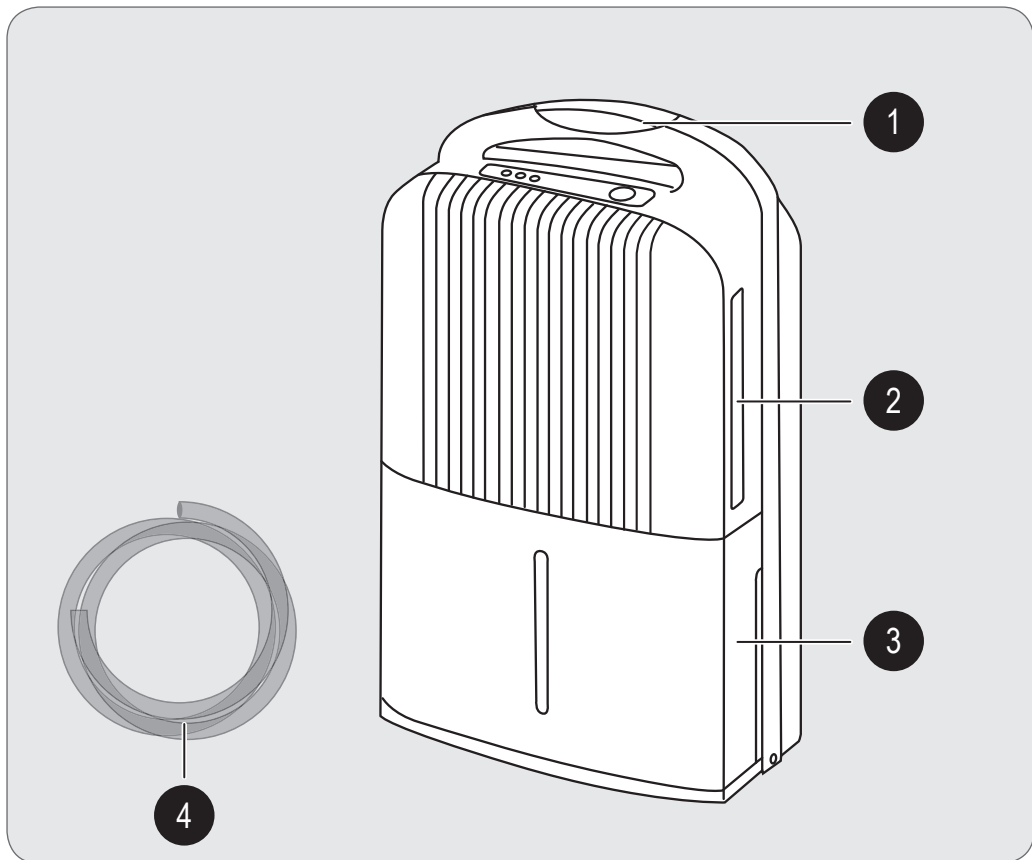
**KUNDENSERVICE**  
☎ 0800/2519844  
💻 [www.fieberitz.de](http://www.fieberitz.de)  
Art.-Nr.: 13942

**BEDIENUNGSANLEITUNG**

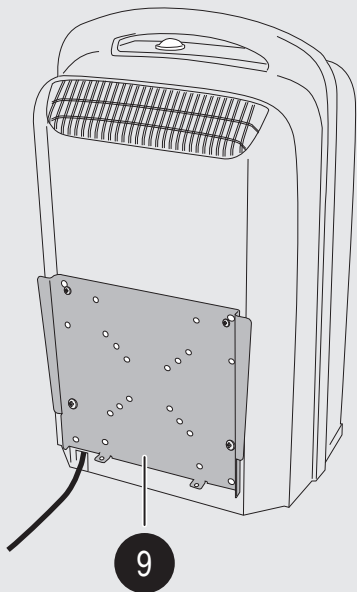
196267\_20220912  
Art.-Nr. 13942

# Inhaltsverzeichnis

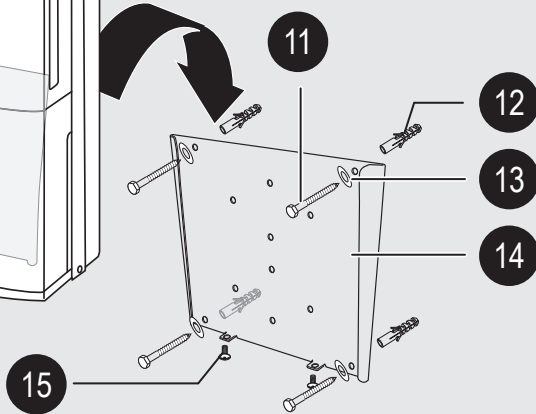
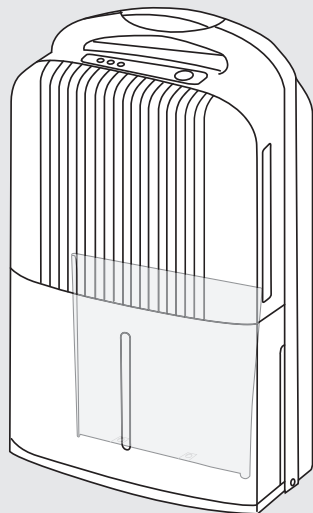
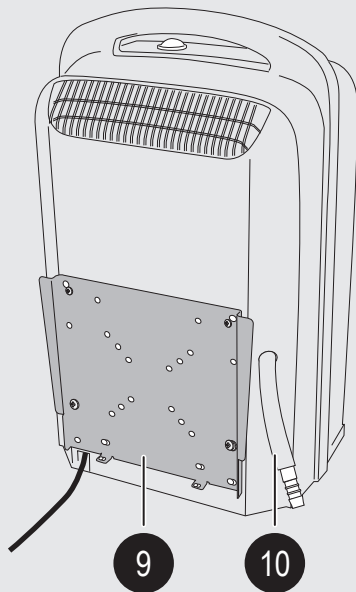
<b>Lieferumfang/Produktteile</b> .....	<b>5</b>
<b>Allgemeines</b> .....	<b>5</b>
Bedienungsanleitung lesen und aufbewahren .....	5
Zeichenerklärung .....	5
<b>Sicherheit</b> .....	<b>6</b>
Bestimmungsgemäßer Gebrauch .....	6
Sicherheitshinweise .....	7
<b>Erstinbetriebnahme</b> .....	<b>11</b>
Entfeuchter und Lieferumfang prüfen .....	11
Wandaufhängung montieren .....	11
<b>Ablaufschlauch anschließen (beim Gerät mit Ablaufschlauch)</b> .....	<b>12</b>
<b>Betrieb</b> .....	<b>13</b>
Entfeuchter ein- und ausschalten .....	13
Entfeuchter einstellen .....	13
Abtaufunktion .....	13
Kondensatbehälter leeren .....	13
<b>Reinigung</b> .....	<b>14</b>
Entfeuchter reinigen .....	14
Luftfilter reinigen .....	15
<b>Aufbewahrung und Transport</b> .....	<b>15</b>
<b>Fehlersuche</b> .....	<b>16</b>
<b>Technische Daten</b> .....	<b>17</b>
<b>Konformitätserklärung</b> .....	<b>18</b>
<b>Entsorgung</b> .....	<b>18</b>
Verpackung entsorgen .....	18
Entfeuchter entsorgen .....	18
<b>Sicherheitshinweise für Kältemittel R 290</b> .....	<b>21</b>



Gerät ohne Schlauchanschluss-Set



Gerät mit Schlauchanschluss-Set



## Lieferumfang/ Produktteile

- 1 Tragegriff
- 2 Luftfilter
- 3 Kondensatbehälter mit Schwimmer  
Schlauch (optionales Zubehör  
beim Gerät mit  
Schlauchanschluss-Set)
- 4 Kontrolllampe  
„Kondensatbehälter voll“
- 6 Kontrolllampe „Abtauen“
- 7 Tipptaste des Hygrostat und  
Kontrolllampen für den  
eingestellten Feuchtwert
- 8 Kontrolllampe „Betrieb“
- 9 Wandaufhängung  
Ablaufschlauch (optionales  
Zubehör beim Gerät mit  
Schlauchanschluss-Set)
- 11 Wandschraube, 4×
- 12 Dübel, 4×
- 13 Unterlegscheibe, 3×
- 14 Wandaufhängung (Wandteil)
- 15 Befestigungsschraube, 2×
- 16 Ein-Aus-Schalter

## Allgemeines Bedienungsanleitung lesen und aufbewahren



Diese Bedienungsanleitung gehört zu diesem Luftentfeuchter (im Folgenden nur „Entfeuchter“ genannt). Sie enthält wichtige Informationen zur Montage und Handhabung.

Lesen Sie die Bedienungsanleitung, insbesondere die Sicherheitshinweise, sorgfältig durch, bevor Sie den Entfeuchter einsetzen. Die Nichtbeachtung dieser Bedienungsanleitung kann zu schweren Verletzungen oder zu Schäden am Entfeuchter führen.

Die Bedienungsanleitung basiert auf den in der Europäischen Union gültigen Normen und Regeln. Beachten Sie im Ausland auch landesspezifische Richtlinien und Gesetze.

Bewahren Sie die Bedienungsanleitung für die weitere Nutzung auf. Wenn Sie den Entfeuchter an Dritte weitergeben, geben Sie unbedingt diese Bedienungsanleitung mit.

### Zeichenerklärung

Die folgenden Symbole und Signalwörter werden in dieser Bedienungsanleitung, auf dem Entfeuchter oder auf der Verpackung verwendet.



## WARNUNG!

Dieses Signalsymbol/-wort bezeichnet eine Gefährdung mit einem mittleren Risikograd, die, wenn sie nicht vermieden wird, den Tod oder eine schwere Verletzung zur Folge haben kann.

## HINWEIS!

Dieses Signalwort warnt vor möglichen Sachschäden.



Konformitätserklärung (siehe Kapitel „Konformitätserklärung“): Mit

diesem Symbol gekennzeichnete Produkte erfüllen alle anzuwendenden Gemeinschaftsvorschriften des Europäischen Wirtschaftsraums.



Der Entfeuchter entspricht der Schutzklasse I.



Der Entfeuchter ist nur für den Gebrauch im Innenbereich konzipiert.

**IPX0** Kein Schutz vor Wasser.

## Sicherheit

### Bestimmungsgemäßer Gebrauch

Der Entfeuchter überwacht die relative Feuchtigkeit der eingesaugten Raumluft. Luftfeuchtigkeit kondensiert am Verdampfer als Wasser und wird in den Kondensatbehälter abgeführt. Die trockene Luft wird anschließend wieder in den Raum zurückgegeben.

Der Entfeuchter ist ausschließlich zum Entfeuchten der Raumluft in geschlossenen Innenräumen (z. B. Wohn-, Schlaf-, Lager- und Kellerräume) konzipiert. Der Entfeuchter darf nicht in möglichen Spritz- und Tropfbereichen von Wasser (z. B. Dusche, Waschbecken, Schwimmbad) eingesetzt werden.

Der Entfeuchter ist ausschließlich für den Privatgebrauch bestimmt und nicht für den gewerblichen Bereich geeignet.

Betreiben Sie den Entfeuchter ausschließlich mit Originalzubehör und nur wie in dieser Bedienungsanleitung beschrieben. Jede andere Verwendung gilt als nicht bestimmungsgemäß und kann zu Sachschäden oder sogar zu Personenschäden führen. Der Entfeuchter ist kein Kinderspielzeug.

Der Hersteller oder Händler übernimmt keine Haftung für Schäden, die durch nicht bestimmungsgemäßen oder falschen Gebrauch entstanden sind.

## Sicherheitshinweise



**WARNUNG!**

### **Stromschlaggefahr!**

Fehlerhafte Elektroinstallation oder zu hohe Netzspannung können zu elektrischem Stromschlag führen.

- Schließen Sie den Entfeuchter nur an, wenn die Netzspannung der Steckdose mit der Angabe auf dem Typenschild übereinstimmt.
- Schließen Sie den Entfeuchter nur an eine gut zugängliche Steckdose an, damit Sie den Entfeuchter bei einem Störfall schnell vom Stromnetz trennen können.
- Betreiben Sie den Entfeuchter nicht, wenn er sichtbare Schäden aufweist oder das Netzkabel bzw. der Netzstecker defekt ist.
- Halten Sie den Entfeuchter, den Netzstecker und das Netzkabel von offenem Feuer und heißen Flächen fern.
- Wenn das Netzkabel des Entfeuchters beschädigt ist, muss es durch den Hersteller oder seinen Kundendienst oder eine ähnlich qualifizierte Person ersetzt werden, um Gefährdungen zu vermeiden.
- Öffnen Sie das Gehäuse nicht, sondern überlassen Sie die Reparatur Fachkräften. Wenden Sie sich dazu an eine Fachwerkstatt. Nicht fachgerecht reparierte Geräte stellen eine Gefahr für den Benutzer dar. Bei eigenständig durchgeführten Reparaturen, unsachgemäßem Anschluss oder falscher Bedienung sind Haftungs- und Garantieansprüche ausgeschlossen.
- Bei Reparaturen dürfen nur Teile verwendet werden, die den ursprünglichen Gerätedaten entsprechen. In diesem Entfeuchter befinden sich elektrische und mechanische Teile, die zum Schutz gegen Gefahrenquellen unerlässlich sind.

- Betreiben Sie den Entfeuchter nur in Innenräumen.
  - Betreiben Sie den Entfeuchter immer nur aufrecht positioniert.
  - Betreiben Sie den Entfeuchter nicht in Kombination mit Verlängerungskabeln, Mehrfachsteckdosenleisten, externen Zeitschaltuhren oder einem separaten Fernwirkssystem.
  - Tauchen Sie weder den Entfeuchter noch das Netzkabel oder den Netzstecker in Wasser oder andere Flüssigkeiten.
  - Gießen Sie nie Wasser oder andere Flüssigkeiten in den Entfeuchter.
  - Lagern Sie den Entfeuchter nie so, dass er in eine Wanne oder in ein Wasserbecken fallen kann.
  - Sollte der Entfeuchter doch einmal ins Wasser gefallen sein, ziehen Sie erst den Netzstecker und nehmen Sie den Entfeuchter dann heraus.
- Nehmen Sie den Entfeuchter danach nicht mehr in Betrieb, sondern lassen Sie ihn erst von einer zugelassenen Servicestelle überprüfen.
- Fassen Sie den Netzstecker niemals mit feuchten Händen an.
  - Wenn Sie den Entfeuchter nicht benutzen, reinigen oder wenn eine Störung auftritt, schalten Sie den Entfeuchter immer aus und ziehen Sie den Netzstecker.
  - Knicken Sie das Netzkabel nicht und legen Sie es nicht über scharfe Kanten.
  - Achten Sie darauf, dass der Entfeuchter und das Netzkabel nie auf heißen Oberflächen oder in der Nähe von Wärmequellen liegen. Verlegen Sie das Netzkabel so, dass es nicht mit heißen oder scharfkantigen Gegenständen in Berührung kommt.
  - Ziehen Sie den Netzstecker nie am Netzkabel aus der Steckdose, sondern fassen Sie immer den Netzstecker an.



- Verwenden Sie das Netzkabel nie als Tragegriff.
- Sorgen Sie dafür, dass Kinder keine Gegenstände in den Entfeuchter hineinstecken.
- Ziehen Sie vor allen Reinigungs- und Wartungsarbeiten am Entfeuchter den Netzstecker aus der Steckdose.



**Gefahren für Kinder und Personen mit verringerten physischen, sensorischen oder mentalen Fähigkeiten (beispielsweise teilweise Behinderte, ältere Personen mit Einschränkung ihrer physischen und mentalen Fähigkeiten) oder Mangel an Erfahrung und Wissen (beispielsweise ältere Kinder).**

- Dieses Gerät kann von Kindern ab 8 Jahren und darüber sowie von Personen mit verringerten physischen, sensorischen oder mentalen Fähigkeiten oder Mangel an Erfahrung und Wissen benutzt werden, wenn sie

beaufsichtigt oder bezüglich des sicheren Gebrauchs des Geräts unterwiesen wurden und die daraus resultierenden Gefahren verstehen. Kinder dürfen nicht mit dem Gerät spielen. Reinigung und Benutzerwartung dürfen nicht von Kindern ohne Beaufsichtigung durchgeführt werden.

- Halten Sie das Verpackungsmaterial von Kindern fern. Es besteht Erstickungsgefahr.



### **Brand- und Explosionsgefahr!**

Unsachgemäßer Umgang mit dem Entfeuchter kann zu einem Brand führen.

- Betreiben Sie den Entfeuchter nicht in der Nähe entflammbarer Materialien.
- Betreiben Sie den Entfeuchter keinesfalls in schwefel-, chlor-, salz-, oder ölhaltiger Atmosphäre und bewahren Sie ihn nicht in einer solchen Atmosphäre auf.

- Betreiben Sie den Entfeuchter nicht in feuer- oder explosionsgefährdeten Räumen.
- Betreiben Sie den Entfeuchter nicht in Räumen, die gefährliche Feinpartikel oder Gase enthalten oder in denen gefährliches Lagergut oder Installationen vorhanden sind.
- Betreiben Sie den Entfeuchter nicht innerhalb eines Schrankes.
- Stellen Sie keine Gegenstände auf den Entfeuchter und decken Sie den Entfeuchter nie ab.
- Schützen Sie den Entfeuchter vor extremen Temperaturen, direktem Sonnenlicht, starken Erschütterungen, Nässe, brennbaren Gasen, Dämpfen und Lösungsmitteln.
- Setzen Sie den Entfeuchter keiner mechanischen Beanspruchung aus.
- Betreiben Sie den Entfeuchter nie gleich dann, wenn er von einem kalten in einen warmen Raum gebracht wird. Das dabei entstehende Kondenswasser kann unter Umständen den Entfeuchter zerstören. Lassen Sie den Entfeuchter zuerst Zimmertemperatur erreichen, bevor er angeschlossen und verwendet wird.

## **HINWEIS!**

### **Beschädigungsgefahr!**

Unsachgemäßer Umgang mit dem Entfeuchter kann zu Beschädigungen des Entfeuchters führen.

- Betreiben Sie den Entfeuchter nur bei einer Umgebungstemperatur von 5–35 °C.
- Betreiben Sie den Entfeuchter auf einem ebenen und horizontalen Untergrund.
- Transportieren Sie den Entfeuchter nur am Tragegriff.
- Decken Sie keine Lüftungsöffnungen des Entfeuchters ab, damit eine ordnungsgemäße Arbeitsweise gewährleistet ist.

- Setzen bzw. stellen Sie sich nicht auf den Entfeuchter.
- Stellen Sie sicher, dass keine losen Gegenstände, wie z. B. Gardinen und Vorhänge, lange Haare, Krawatten o. Ä., in die Lüftungsöffnungen geraten. Diese können vom Luftstrom angesaugt werden.
- Reinigen Sie die Lüftungsöffnungen und den Luftfilter regelmäßig, um zu vermeiden, dass diese verstopfen.
- Halten Sie beim Aufstellen des Entfeuchters seitlich und oberhalb einen Mindestabstand von 15 cm zwischen Entfeuchter und Wänden oder Gegenständen ein.

## **Erstinbetriebnahme**

### **Entfeuchter und Lieferumfang prüfen**

#### **HINWEIS!**

#### **Beschädigungsgefahr!**

Wenn Sie die Verpackung unvorsichtig mit einem scharfen Messer oder anderen spitzen Gegenständen öffnen, kann der Entfeuchter schnell beschädigt werden.

Gehen Sie beim Öffnen sehr vorsichtig vor.

1. Nehmen Sie den Entfeuchter aus der Verpackung.
2. Prüfen Sie, ob die Lieferung vollständig ist.
3. Kontrollieren Sie, ob der Entfeuchter oder die Einzelteile Schäden aufweisen. Ist dies der Fall, benutzen Sie den Entfeuchter nicht.

### **Wandaufhängung montieren**

#### **HINWEIS!**

#### **Beschädigungsgefahr!**

Unsachgemäße Montage des Entfeuchter kann zu Beschädigungen des Entfeuchters führen.

- Überprüfen und berücksichtigen Sie vor dem Bohren unbedingt den Verlauf von Strom- und Wasserleitungen.
  - Beachten Sie, dass bei der Wandmontage des Entfeuchters nicht auf leitfähigen Oberflächen und nur am festen Mauerwerk montiert wird. Das beiliegende Montagmaterial ist geeignet für übliches, festes Mauerwerk. Informieren Sie sich vor der Wandmontage über das geeignete Montagmaterial für Ihre Wand und tauschen Sie es ggf. aus.
1. Setzen Sie die Wandaufhängung **14** an die gewünschte Stelle an der Wand an. Stellen Sie sicher, dass Sie die Wandaufhängung konisch nach unten zulaufend anlegen und Sie den Entfeuchter in die Aufhängung einhängen können.
  2. Richten Sie die Wandaufhängung mit einer Wasserwaage aus.
  3. Markieren Sie die Bohrstellen mit einem Bleistift durch die Löcher in der Wandaufhängung.
  4. Bohren Sie mit einem 8-mm-Steinbohrer Befestigungslöcher in die Wand.
  5. Stecken Sie die Dübel **12** in die Bohrlöcher.
  6. Legen Sie die Wandaufhängung an die Wand und befestigen Sie sie mit den Wandschrauben **11** und den Unterlegscheiben **13**.
  7. Hängen Sie den Entfeuchter mit der vormontierten Wandaufhängung **9** in die montierte Wandaufhängung ein.
  8. Verbinden Sie beide Teile der Wandaufhängung mit den Befestigungsschrauben **15**.




## Schlauch anschließen (beim Gerät mit Ablaufschlauch)

Der Ablaufschlauch **10** dient der Entwässerung des Entfeuchters. Das Kondensatwasser wird direkt abgeleitet und nicht mehr im Kondensatbehälter **3** aufgefangen.


1. Schließen Sie den Schlauch **4** an den Aufsatz des Ablaufschlauchs an.
2. Verlegen Sie den Schlauch knickfrei, sodass das Wasser in einen Auffangbehälter oder Abfluss geleitet wird.
3. Achten Sie darauf, den Schlauch mit Gefälle zu verlegen, da ansonsten das Kondensatwasser nicht ablaufen kann.

## Betrieb

### Entfeuchter ein- und ausschalten

1. Stecken Sie den Netzstecker in eine ordnungsgemäß installierte Schutzkontakt-Steckdose.
2. Um den Entfeuchter einzuschalten, drücken Sie die Taste  **16**. Die Kontrolllampe „Betrieb“  **8** leuchtet. Ebenfalls leuchtet eine der Kontrollampe des eingestellten Feuchtewertes (40 %, 50 % oder 60 %) **7**. Der Entfeuchter fängt an zu arbeiten.
3. Um den Entfeuchter auszuschalten, drücken Sie die Taste  **16**.

### Entfeuchter einstellen

Mit der Tipptaste  **7** wird der Hygrostat (ein Feuchtesensor mit Schalter) eingestellt. Dadurch wird der Betrieb des Gerätes gesteuert. Tippen Sie die Taste so oft, bis die Kontrollampe des gewünschten Wertes (40 %, 50 % oder 60 %) leuchtet.

In Wohnräumen ist ein Wert von 60 % oder 50 % rF ideal.

In Kellern ist häufig ein Wert von 50 % rF erforderlich.

Um Wäsche zu trocknen sollte der Wert 40 % rF gewählt werden.

- Wenn Sie die Stufe 40 % wählen, schaltet das Gerät automatisch ein, sobald die Raumfeuchte ca. 40 % rF überschreitet.


- Um eine Raumfeuchte von maximal ca. 50 % rF zu halten, wählen Sie die Stufe 50 %.

- Um eine Raumfeuchte von maximal ca. 60 % rF zu halten, wählen Sie die Stufe 60 %.

- Fällt die Raumfeuchte unter den eingestellten Wert, schaltet sich das Gerät automatisch ab.

### Abtaufunktion

Während des Betriebs bildet sich bei einer Umgebungstemperatur unter 18 °C im Inneren des Entfeuchters auf dem Verdampfer eine Eisschicht.

Der Entfeuchter taut dieses Eis automatisch während des Betriebs auf. Der Kompressor schaltet sich aus und der Ventilator läuft weiter. Die Kontrolllampe „Abtauen“  **6** leuchtet während des Vorgangs.

### Kondensatbehälter leeren




**WARNING!**


### Gesundheitsgefahr!

Das im Kondensatbehälter gesammelte Kondensatwasser ist kein Trinkwasser und kann beim Trinken gesundheitlichen Schaden verursachen.

- Trinken Sie nie das Kondensatwasser.

Dieses Kapitel gilt nur Modelle ohne Ablaufschlauch.

Das Kondensatwasser wird im Kondensatbehälter **3** gesammelt. Wenn der Kondensatbehälter voll ist, schaltet sich der Entfeuchter aus und die Kontrolllampe „Kondensatbehälter voll“  **5** leuchtet.

1. Schalten Sie den Entfeuchter aus, indem Sie den Schalter  **16** tippen.
2. Nehmen Sie den Kondensatbehälter aus dem Entfeuchter heraus.
3. Entsorgen Sie das Kondensatwasser in einem Waschbecken oder einer Toilette.
4. Setzen Sie den Kondensatbehälter wieder in den Entfeuchter ein.
5. Schalten Sie den Entfeuchter wieder ein.

## Reinigung



**WARNUNG!**

### Stromschlaggefahr!

Fehlerhafte Elektroinstallation oder zu hohe Netzspannung können zu elektrischem Stromschlag führen.

- Ziehen Sie vor dem Reinigen immer den Netzstecker aus der Steckdose und lassen Sie den Entfeuchter abkühlen.

- Achten Sie darauf, dass kein Wasser oder andere Flüssigkeiten in das Innere des Entfeuchters gelangen.

## HINWEIS!

### Beschädigungsgefahr!

Unsachgemäßer Umgang mit dem Entfeuchter kann zu Beschädigungen des Entfeuchters führen.

- Verwenden Sie keine aggressiven Reinigungsmittel, Bürsten mit Metall- oder Nylonborsten sowie keine scharfen oder metallischen Reinigungsgegenstände wie Messer, harte Spachtel und dergleichen. Diese können die Oberflächen beschädigen.
- Reinigen Sie den Entfeuchter nicht mit einem Dampf- oder Hochdruckreiniger.

### Entfeuchter reinigen

1. Wischen Sie den Entfeuchter mit einem angefeuchteten Tuch sauber.
2. Wischen Sie anschließend alle Teile mit einem Tuch trocken.
3. Säubern Sie den Kondensatbehälter **3** und den Überlaufschwimmer.

## **Luftfilter reinigen**

In staubiger Umgebung (z. B. Baustelle) muss der Luftfilter **2** wöchentlich gereinigt werden.

1. Nehmen Sie den Luftfilter aus dem Entfeuchter heraus.
2. Entfernen Sie Staub und grobe Verunreinigungen aus dem Netz.
3. Reinigen Sie den Luftfilter ggf. mit einem Staubsauger oder halten Sie ihn unter fließendes Leitungswasser.
4. Wischen Sie den Luftfilter anschließend trocken.
5. Setzen Sie den Luftfilter wieder in den Entfeuchter ein.

## **Aufbewahrung und Transport**

Alle Teile müssen vor dem Aufbewahren vollkommen trocken sein.

- Leeren Sie den Kondensatbehälter **3** bzw. demontieren Sie den Ablaufschlauch.
- Bewahren Sie den Entfeuchter stets an einem trockenen Ort auf.
- Schützen Sie den Entfeuchter vor direkter Sonneneinstrahlung.
- Lagern Sie den Entfeuchter für Kinder unzugänglich.
- Transportieren Sie den Entfeuchter nur am Tragegriff **1**.

## Fehlersuche

Störung	Ursache	Behebung
Der Entfeuchter zeigt keine Funktion.	Der Netzstecker ist nicht mit der Steckdose verbunden.	Stecken Sie den Netzstecker in eine ordnungsgemäß installierte Schutzkontakt-Steckdose und wählen Sie mit der Tippaste <b>7</b> die gewünschte Feuchte.
	Der Kondensatbehälter <b>3</b> ist voll oder nicht korrekt eingesetzt.	Leeren Sie ggf. den Kondensatbehälter und/oder setzen Sie ihn korrekt in den Entfeuchter ein.
	Der Schwimmer im Kondensatbehälter ist blockiert.	Stellen Sie sicher, dass der Schwimmer korrekt sitzt und sich frei bewegen lässt.
Der Entfeuchter hat sich während des Betriebs ausgeschaltet.	Der Kondensatbehälter <b>3</b> ist voll.	Leeren Sie ggf. den Kondensatbehälter und setzen Sie ihn wieder korrekt ein.
	Die eigenstellte Luftfeuchtigkeit ist erreicht.	Der Entfeuchter funktioniert einwandfrei.
Der Entfeuchter hat sich für kurze Zeit ausgeschaltet.	Die automatische Abtaufunktion wurde aktiviert.	Warten Sie, bis der Abtauvorgang abgeschlossen ist. Der Entfeuchter schaltet sich anschließend automatisch wieder ein.
Der Entfeuchter vereist immer mehr und taut nicht vollständig ab.	Die zulässige Umgebungstemperatur wurde nicht eingehalten.	Lassen Sie den Entfeuchter komplett abtauen und prüfen Sie die aktuelle Umgebungstemperatur.



Störung	Ursache	Behebung
Der Entfeuchter arbeitet, aber es gibt zu wenig oder gar kein Wasser im Kondensatbehälter <b>3</b> .	Der Ventilator oder der Kompressor arbeitet nicht korrekt.	Der Entfeuchter muss nach max. 15 Minuten Unterbrechung wieder anlaufen und die typischen Geräusche machen. Wenn nicht, nehmen Sie Kontakt zu unserem Service-dienst auf.
	Der Verdampfer kühlt nicht auf ganzer Fläche.	Prüfen Sie die Luftansaugung.
	Raumfeuchte ist zu niedrig.	Unter 35 % relativer Feuchtigkeit erfolgt keine Wasserausscheidung.

## Technische Daten

Modell:	WDH 101 W pro
Artikelnummer:	13942
Stromversorgung:	220–240 V~/50 Hz
Leistungsaufnahme:	max. 360 W
Schutzklasse:	I
Schutzart:	IPX0
Betriebstemperatur:	ca. 5–30 °C
Kältemittel/Menge:	R290/75 g
Arbeitsbereich:	5–30 °C/35–100 % r. F.
CO <sub>2</sub> -Äquivalent:	0,24 kg
Entfeuchtungskapazität:	12 l/Tag (30 °C/80 % r. F.)
	6 l/Tag (20 °C/80 % r. F.)
	3,9 l/Tag (20 °C/60 % r. F.)
Kapazität Kondensatbehälter:	ca. 3,5 l
Luftstromvolumen:	120 m <sup>3</sup> /h
Gewicht:	11 kg
Abmessungen (H × B × T):	57 × 32 × 23 cm

## Konformitätserklärung

**CE** Die EU-Konformitätserklärung kann unter der auf der Rückseite angeführten Herstelleradresse angefordert werden.

## Entsorgung

### Verpackung entsorgen



Entsorgen Sie die Verpackung sortenrein. Geben Sie Pappe und Karton zum Altpapier, Folien in die Wertstoffsammlung.

### Entfeuchter entsorgen

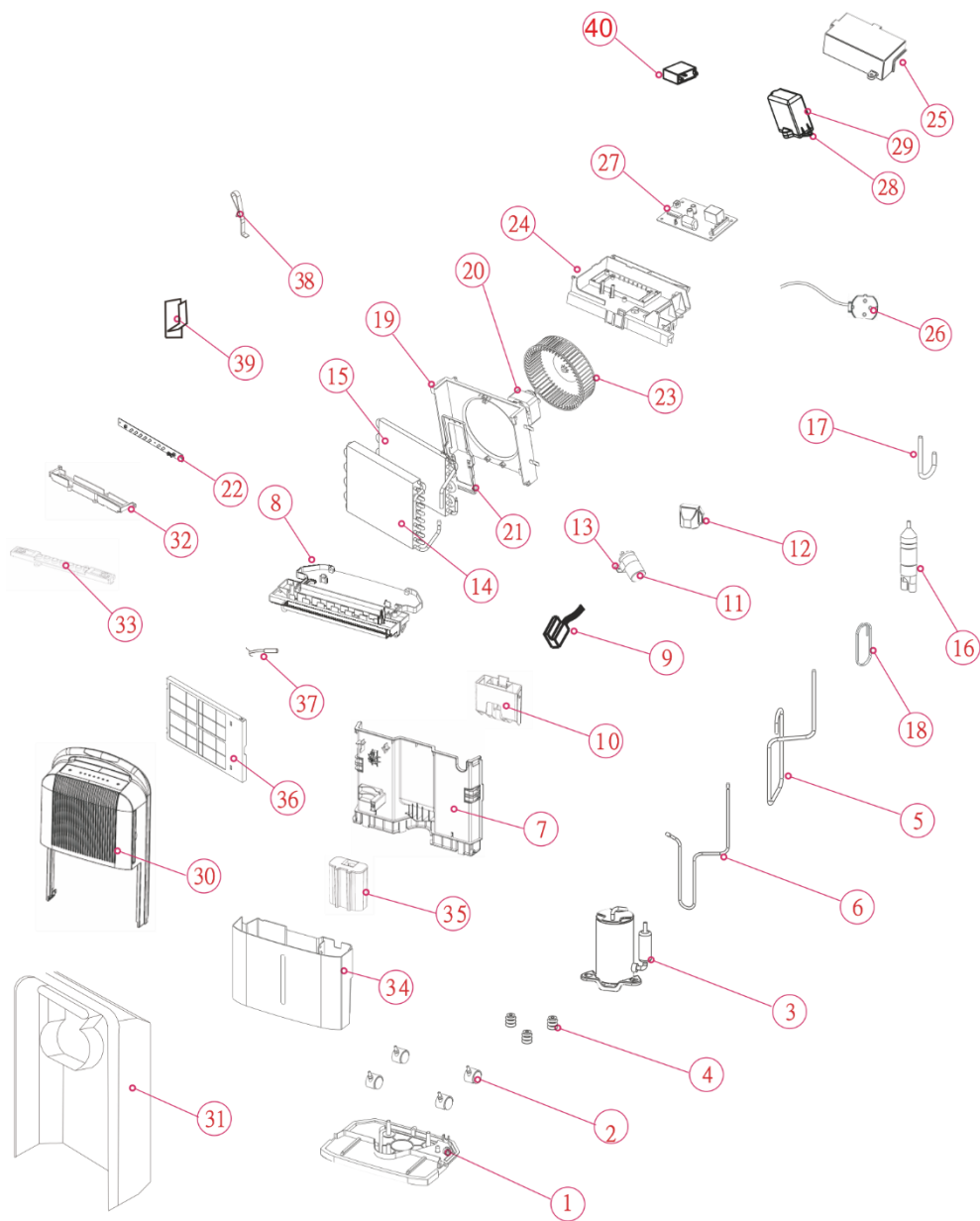
(Anwendbar in der Europäischen Union und anderen europäischen Staaten mit Systemen zur getrennten Sammlung von Wertstoffen)



#### **Altgeräte dürfen nicht in den Hausmüll!**

Sollte der Entfeuchter einmal nicht mehr benutzt werden können, so ist jeder Ver-

braucher **gesetzlich verpflichtet, Altgeräte getrennt vom Hausmüll**, z. B. bei einer Sammelstelle seiner Gemeinde/seines Stadtteils, abzugeben. Damit wird gewährleistet, dass Altgeräte fachgerecht verwertet und negative Auswirkungen auf die Umwelt vermieden werden. Deswegen sind Elektrogeräte mit dem hier abgebildeten Symbol gekennzeichnet.



1	Gehäuseunterteil
2	Geräterollen
3	Kompressor
4	Schwingungsdämpfer
5	Ansaugleitung
6	Druckleitung
7	Gehäusezwischenwand
8	Kondensatwanne
9	Näherungsschalter
10	Schwimmergehäuse
11	Kondensator 10 $\mu$ F/450V
12	Abdeckung
13	Kondensatorhalterung
14	Verdampfer
15	Verflüssiger
16	Trockenfilter
17	Befüllstutzen
18	Kapillarrohr
19	Lüftergehäuse
20	Lüftermotor
21	Lüfterhalter
22	Anzeigeplatine
23	Lüfterflügel
24	Trägerbauteil
25	Schaltkastendeckel
26	Netzkabel
27	Steuerplatine
28	Befestigungssockel
29	Schutzgehäuse
30	Gehäusevorderteil

31	Gehäusehinterteil
32	Platinenabdeckung
33	Bedienfeld
34	Kondensatbehälter
35	Schwimmer
36	Luftfilter mit Rahmen
37	Temperaturfühler
38	Befestigungsklammer
39	Kabelaufwicklung
40	Kondensator 1 $\mu$ F/450V
n/a	Ablaufstutzen
n/a	Ablaufschlauch
n/a	Wandaufhängung



**WARNUNG!**

## **Feuergefahr!**

Zusätzliche Warnhinweise für Geräte mit R290

Kältemittelgas (für die Art des verwendeten Kältemittelgases verweisen wir auf das Typenschild des Gerätes)

- R290 Kältemittelgas entspricht den Europäischen Umweltbestimmungen.
- Dieses Gerät enthält ca. 0,075 kg R290 Kältemittelgas. Die maximale Kältemittelbeladung beträgt 0,3 kg.
- Der Mindest-Nenn-Luftdurchsatz beträgt 120 m<sup>3</sup>/Stunde.

## **Nicht durchbohren und nicht verbrennen**

- Durchbohren Sie keine Bauteile im Kältemittelkreislauf.
- Verwenden Sie zum Auftauen oder Reinigen ausschließlich vom Hersteller empfohlene Hilfsmittel.

- Benutzen Sie das Gerät nicht in einem Raum mit dauerhaft vorhandenen Zündquellen (z. B. offene Flammen, ein in Betrieb befindliches Gas-Gerät oder in Betrieb befindliche elektrische Heizgeräte).
- Kältemittelgas kann geruchlos sein.**
- Seien Sie sich bewusst, dass Kältemittel geruchlos sein kann.
  - Für Installation, Benutzung und Aufbewahrung des Gerätes ist eine Bodenfläche von mehr als 4 m<sup>2</sup> erforderlich.
  - Das Gerät muss in einem Raum ohne dauerhaft betriebene Zündquellen (zum Beispiel: offene Flammen, ein in Betrieb befindliches Gas-Gerät oder ein in Betrieb befindliches elektrisches Heizgerät) aufbewahrt werden.
  - Die Stagnation von möglicher Kältemittelgas-Leckage in einem unbelüfteten Raum kann zu Feuer- oder Explosionsgefahr führen.

- Das Kältemittel sollte sich fern von elektrischen Heizgeräten, Öfen und anderen Zündquellen befinden. Üben Sie Vorsicht aus bei der Einlagerung des Gerätes, um mechanischen Defekten vorzubeugen.
- An Kältemittelkreisläufen sollten lediglich solche Personen arbeiten, deren Kompetenz zur Handhabung von Kältemitteln durch eine autorisierte Agentur bestätigt wurde in Übereinstimmung mit den entsprechenden Rechtsvorschriften.
- Wartungs- und Reparaturarbeiten, welche die Hilfe von weiterem qualifizierten Person erfordern, müssen unter der Aufsicht von Spezialisten für die Verwendung von entflammbaren Kältemitteln ausgeführt werden.





© Copyright

Nachdruck oder Vervielfältigung  
(auch auszugsweise)  
nur mit Genehmigung der:

Fieberitz GmbH & Co. KG  
Meistermeile  
Offakamp 9 f  
22529 Hamburg  
Deutschland

2022

Diese Druckschrift, einschließlich aller ihrer Teile,  
ist urheberrechtlich geschützt.

Jede Verwertung außerhalb der engen Grenzen  
des Urheberrechts ist ohne Zustimmung der  
Fieberitz GmbH & Co. KG unzulässig und  
strafbar.

Das gilt insbesondere für Vervielfältigungen,  
Übersetzungen, Mikroverfilmungen  
und die Einspeisung und Verarbeitung in  
elektronischen Systemen.

Vertrieben durch:  
Fieberitz GmbH & Co. KG  
Meistermeile  
Offakamp 9 f  
22529 Hamburg  
Deutschland