



Beschreibung des Hygrostaten

Das Feuchtigkeitsmesselement, das von Galltec unter dem Namen "Polyga" hergestellt wird, besteht aus mehreren Kunststoffgewebefasern mit je 90 Einzel-fasern, deren Durchmesser je 3 µm beträgt. Durch ein spezielles Verfahren erhält die Faser hygrokopische Eigenschaften. Das Messelement absorbiert und desorbiert Feuchtigkeit. Der vorwiegend in Längsrichtung quellende Effekt wird über ein geeignetes Hebelsystem einem Mikroschalter mit extrem kleinem Umschaltweg zugeführt. Das Messelement reagiert schnell und exakt auf die Veränderung der Luftfeuchtigkeit. Durch Einstellen des Sollwertdrehknopfes wird so in das Hebelsystem eingegriffen, dass bei Erreichen der eingestellten Luftfeuchtigkeit der Mikroschalter betätigt wird.

Parallel zum 1. Mikroschalter ist beim Hygrostat Typ HG80-2 ein 2. Mikroschalter angeordnet. Nach Abnahme des Gehäusedeckels lässt sich der 2. Sollwert mittels eines Schraubendrehers am Mikroschalterhebel feinfühlend verstellen. Der Schalterpunkt des 2. Mikroschalters ist mit dem Schalterpunkt des 1. Mikroschalters gekoppelt. Der Schaltabstand (neutrale Zone) kann von 0%rF bis +15%rF eingestellt werden.

Das harfenförmige Messelement ist geschützt durch ein perforiertes Fühlerrohr und ist zum Gehäuse offen. Die Hygrostaten sind für drucklose Systeme ausgelegt. Die Einbaulage ist so zu wählen, dass kondensiertes Wasser nicht ins Gehäuseinnere gelangen kann. Bevorzugte Einbaulage ist "Fühler senkrecht nach unten" oder "Fühler waagrecht" (siehe Skizze Rückseite). Eine Blendscheibe im Fühlerrohr mit einer Bohrung von 0,8mm Durchmesser verhindert bei obig beschriebenen Einbaulagen das Eindringen von Wasser.

Hygrostat

mit "Polyga™"- Feuchtemesselement
mit einem oder zwei Umschaltkontakten
oder innenliegender Skala
oder Sollwertverstellsicherung

HG80
HG80-2
HG80i
HG80vs

Messbereich 30...100%rF

Anwendung

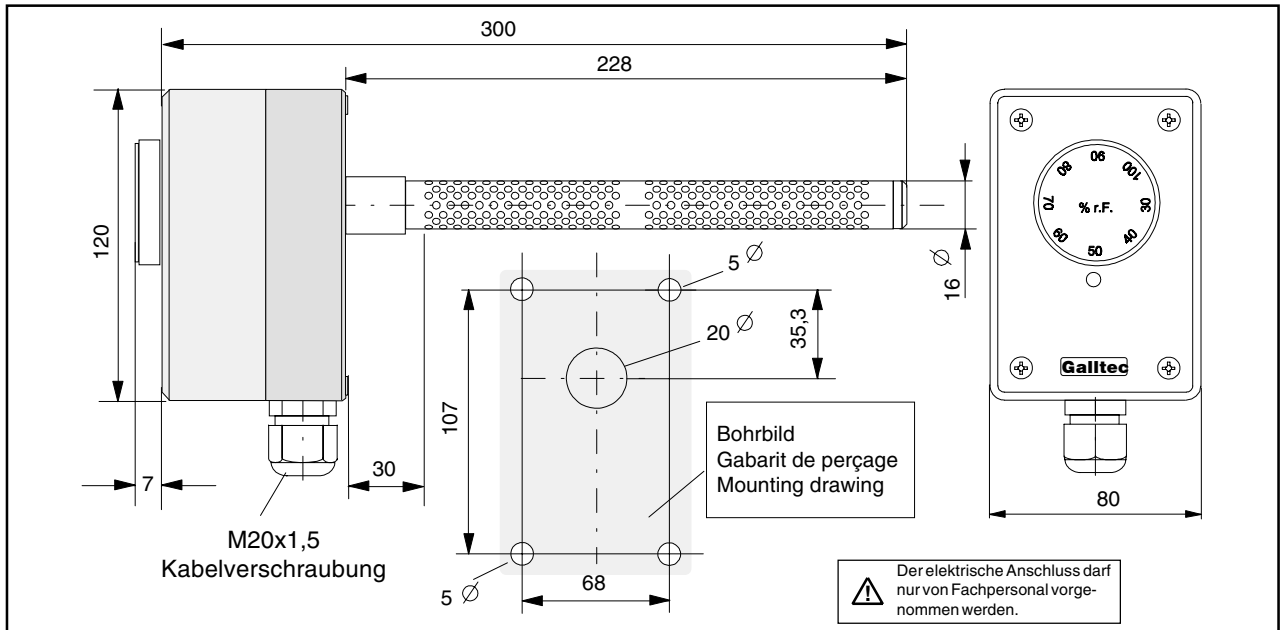
Der Hygrostat Typ HG80 dient als Zweipunktregler zur Regelung der relativen Luftfeuchtigkeit in Luftkanälen der Klimaanlage, Klimaschränken, zur Regelung von Luftbe- und Entfeuchtern. Weitere Einsatzgebiete sind die Lagerhaltung für Lebens- und Genussmittel, Kühlräume für Obst und Gemüse, Treibhäuser der Gartenbaubetriebe, Textilindustrie, Papier- und Druckindustrie, Filmindustrie, Krankenhäuser.

Überall, wo Luftfeuchtigkeit geregelt oder überwacht werden muss, ist der **Hygrostat HG80** meist auch einsetzbar.

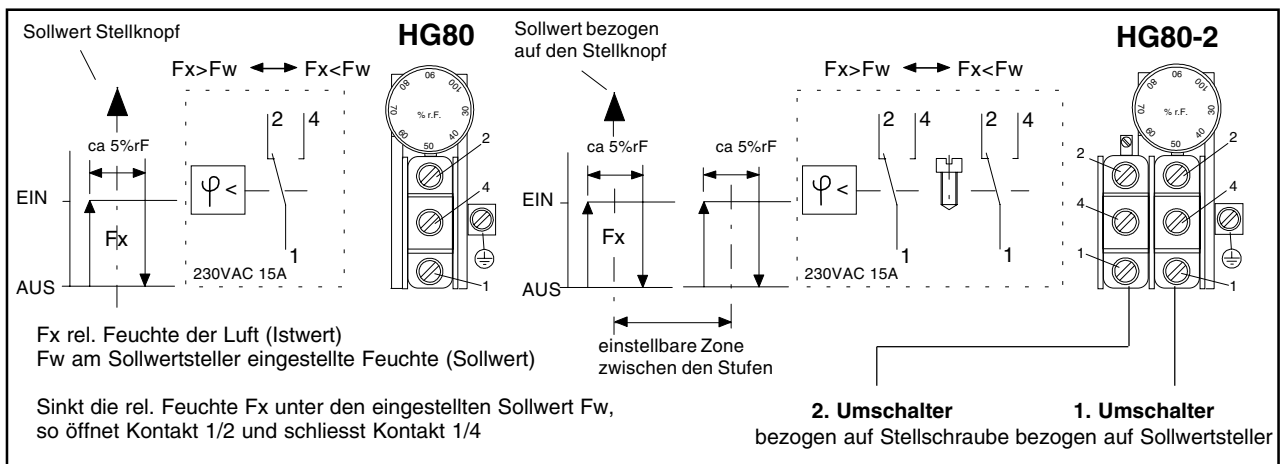
Technische Daten

Messbereich (Skalenbereich).....	30..100%rF
Messgenauigkeit für Messbereich >50%rF.....	±3,5%rF
für Messbereich <50%rF.....	±4,0%rF
Einstellbereich (Arbeitsbereich).....	35...100%rF
Messmedium.....	Luft, drucklos nicht aggressiv
Schalt-differenz (Mikroschalter).....	ca 3...6%rF
Schaltabstand zwischen den Mikroschaltern bei HG80-2.....	0...+15%rF
max Spannung.....	250VAC
<i>!! Achtung: 250V nur, wenn sichergestellt ist, dass sich im Messkopf kein Kondensat bildet, da sonst Spannungsüberschläge zu erwarten sind.</i>	
Schaltleistung des Umschaltkontaktes	
ohmsche Last (cos φ=1).....	15AAC 230V
Induktivlast (cos φ=0,7).....	2AAC 230V
Gleichspannung.....	0,25ADC 230V
Schaltvermögen, Minimalbelastung.....	100mA, 125VAC
Kontaktwerkstoff.....	Silber
Zulässige Umgebungstemperatur.....	-30...60°C
Zulässige Arbeitstemperatur.....	0...60°C
mittlerer Temperaturkoeffizient.....	-0,2%/K bez auf 20°C und 50%rF
Justage.....	bei mittl. Luftdruck 430m NN
zulässige Luftgeschwindigkeit.....	8m/sec
mit Gaseschutz (Bestell Nr. 20.014).....	15m/sec
Zeitkonstante T ₆₃ bei v=2m/sec.....	120sec
Fühlerlänge; Fühlerwerkstoff.....	220mm; Edelstahl
Befestigung ... Bohrungen im Gehäuseboden für Kanal-montage (Bestell Nr. 20.009).....	Konsole für Wandmontage
Einbaulage.....	Fühler senkrecht nach unten, oder waagrecht
Anschlussklemmen.....	für Leiterquerschnitte bis 1,5mm ²
Kabelanschluss.....	über Würgenipfel M20x1,5
Elektromagnetische Verträglichkeit	
Störfestigkeit.....	EN 50 082-2
Störaussendung.....	EN 50 081-2
Gehäuse.....	ABS hellgrau
Schutzart (außenliegender Drehknopf).....	IP54
Schutzart (innenliegender Drehknopf HG80i, HG802i).....	IP64
Gewicht.....	ca. 0,7kg
"Technische Änderungen vorbehalten"	

Massbild

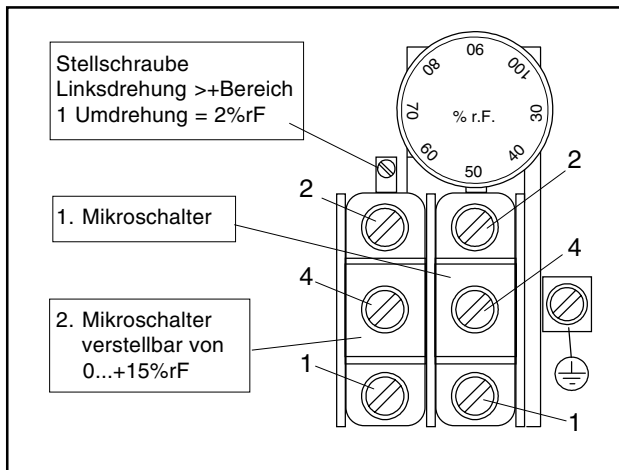


Anschlussbild

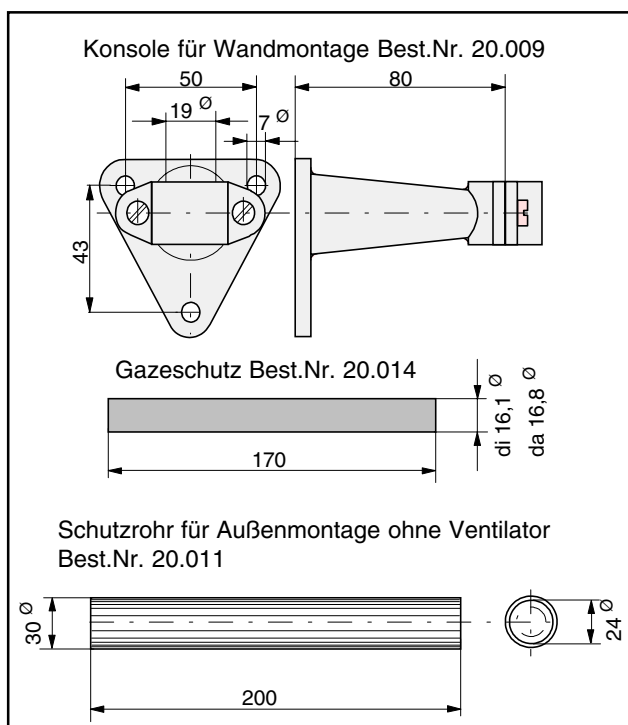


Einstellen des 2. Sollwertes

Die Hygrostaten HG80-2(i) sind werkseitig so eingestellt, dass der 2.Sollwert 6%rF höher als der 1.Sollwert liegt. Die neutrale Zone (Abstand zwischen 1. und 2. Sollwert) lässt sich nach Abnahme des Gehäusedeckels mittels eines Schraubendrehers einstellen. Bei Linksdrehung geht der 2. Schaltpunkt nach oben (von 0%rF bis +15%rF bezogen auf den 1.Sollwert). Die neutrale Zone kann durch drehen des Drehknopfes abgefragt werden.



Zubehör



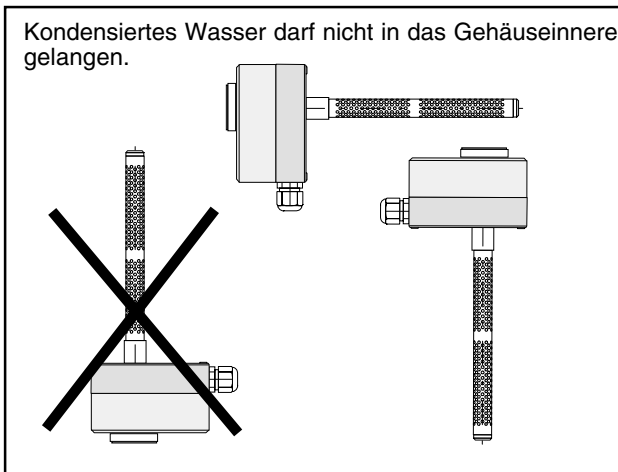
Montage

- Die Hygrostaten dürfen keiner direkten Wassereinwirkung ausgesetzt werden (z.B. Spritzwasser beim Reinigen des Klimaraumes usw.)
- Der Montageort ist so zu wählen, dass eine repräsentative Luftfeuchtigkeitsmessung gewährleistet ist, d.h. die Feuchtigkeitsmesswerte am Montageort sollten denen des Raumes weitgehendst entsprechen.
- Der Hygrostat sollte der Luftströmung ausgesetzt sein.

Betriebshinweis:

Achtung: bei Begrenzungen im oberen Arbeitsbereich sind bei der Einstellung des Schaltpunktes die möglichen Toleranzen (Messgenauigkeit, Schaltdifferenz und Temperaturkoeffizient) zu beachten.

Bevorzugte Einbaulagen



Aussenmontage



ACHTUNG

Durch Eingriff in die inneren Teile erlischt die Garantie.

Kalibrierung

Werkseitig sind die Geräte mit Galltec-Hygrostaten korrekt bei einer Raumtemperatur von 23°C und 50%rF, bezogen auf den mittleren Druck entsprechend 430m NN, eingestellt.

Sollte dennoch eine Nachjustage notwendig sein, muss folgende Vorgehensweise beachtet werden:

- Stellen Sie sicher, dass die Umgebungsfeuchtigkeit sowie die Umgebungstemperatur konstant sind.
- Verwenden Sie zur Überprüfung nach Möglichkeit einen Psychrometer (keine Prüfgeräte mit kapazitiven Sensoren).
- Lassen Sie das zu prüfenden Gerät mindestens 1 Stunde im **konstanten** Prüfklima.
- Am Ende des Fühlers befindet sich, durch Schraubensicherungslack fixiert, die Justierschraube. Nach Entfernen des Lackes kann die Justierschraube verstellt werden. Rechtsdrehung bedeutet Messwert geht nach unten, Linksdrehung, Messwert geht nach oben. Nach erfolgter Kalibrierung ist die Justierschraube wieder zu sichern.

Hinweis:

Durch Verstellen der Justierschraube erlischt die Garantie.

Wichtig. Das Wasseraufnahmevermögen der Luft wird unter anderem von der Temperatur beeinflusst. Dies ist ein physikalisches Gesetz (zu erkennen im hx-Diagramm von Mollier). Je höher die Lufttemperatur, desto größer die Wasserdampfmenge, die bis zur Sättigung (100%rF) aufgenommen werden kann. Kalibriert man nun einen Hygrostaten bei schwankender Lufttemperatur, erhält man ein ungleichmäßiges, unhomogenes Messmedium; es ergeben sich automatisch Kalibrierungsfehler. In unten stehender Tabelle ist der Einfluss der Lufttemperatur auf die Luftfeuchtigkeit angegeben. Kalibriert man z.B. bei einer Lufttemperatur von 20 °C und 50%rF und bei einer Temperaturschwankung von nur ±1 °K, so erhält man eine Feuchtigkeitsschwankung des Messmediums (Luft) von ±3,2%rF.

	10°C	20°C	30°C	50°C
10%rF	±0,7%rF	±0,6%rF	±0,6%rF	±0,5%rF
50%rF	±3,5%rF	±3,2%rF	±3,0%rF	±2,6%rF
90%rF	±6,3%rF	±5,7%rF	±5,4%rF	±4,6%rF

Wartung

Das Messelement ist bei reiner Umluft wartungsfrei. Aggressive und lösungsmittelhaltige Medien können je nach Art und Konzentration Fehlmessungen und Ausfall verursachen. Wie bei fast allen Feuchtemesselementen sind Niederschläge, die letztlich einen wasserabweisenden Film über den Sensor bilden, schädlich; wie Harzaerosole, Lackaerosole, Räuchersubstanzen usw. Die Wasserbeständigkeit der Galltec-Messelemente ermöglicht eine Reinigung in Wasser. Lösungsmittel dürfen hierzu nicht verwendet werden. Es empfiehlt sich ein Feinwaschmittel, dessen Rückstände jedoch gründlichst auszuwaschen sind.

Durch ein spezielles Verfahren haben die Galltec-Messelemente eine gute Langzeitstabilität. Ein Regenerieren ist nicht erforderlich, aber auch nicht schädlich.

Wartungsvorschrift

für Feuchtigkeitsmessgeräte mit "Polyga™- Feuchte-messelement

Schmutzeinflüsse

Das Messelement ist bei reiner Umluft wartungsfrei. Aggressive und lösungsmittelhaltige Medien können je nach Art und Konzentration Fehlmessungen und Ausfall verursachen. Hygroskopische Feuchtemesselemente, und hierzu gehören vor allem die kapazitiven Messelemente, resistive Messelemente, Fasermesselemente (Polyga), sind empfindlich, wenn sich ein wasserabweisender Film auf die Oberfläche der Elemente setzt. So können solche Sensoren und Hygrostaten nicht eingesetzt werden z.B. bei der Holz-trocknung, da hier, je nach zu trocknender Holzart, Harzaerosole, die sich in der Umluft befinden, auf das Messelement niederschlagen. Ebenso verhält es sich bei Lackiertrocknungsanlagen in deren Umluft sich Farbaerosole befinden. Hier hat der Psychrometerfühler (Galltec Typ FEP3) trotz seiner aufwendigen Wartung Vorteile.

Die Wasserbeständigkeit des Galltec-Feuchtemesselementes ermöglicht eine Reinigung in Wasser. Ein wichtiger Vorteil beim Einsatz der Geräte in robuster Atmosphäre.

Reinigungsvorschrift

für Feuchte-Sensoren, Hygrostaten in Kanalausführung sowie alle Schaftgeräte, FG80..., TFG80..., HG80, HG80-2.

Die Feuchtigkeitsmessgeräte sind mit einem perforierten Fühlerrohr ausgeführt. Das Feuchtigkeits- sowie das Temperaturmesselement befinden sich im Inneren des Fühlerrohres. Das Feuchtigkeitsmesselement ist axial angeordnet, das Temperaturmesselement sitzt seitlich oben oder unten zwischen den Bohrungen der Perforation.

Messgeräte mit Pt100-Glasmesswiderständen können in Wasser eingetaucht werden. Andere Temperaturfühler, speziell Halbleiterfühler oder kundenspezifische Temperaturfühler sollten nicht mit Wasser in Berührung kommen. Im Zweifelsfall rückfragen.

Die Messelemente sind für den Einsatz in druckloser Luft (Gasen) konzipiert. Die Messgenauigkeit hängt vom Verschmutzungsgrad des Elementes ab. Besonders das Feuchtemesselement verliert seine hygroskopischen Eigenschaften, wenn die Oberfläche durch Fette, Ruß, Räucherückstände, Farbe, Harze usw. belegt ist. Durch Reinigen der Elemente kann ihre Funktion wieder hergestellt werden, jedoch nur, wenn keine Schädigung durch Säuren, Laugen oder sonstige aggressiven Substanzen erfolgte.

Reinigungsvorgang

1. Fühlerrohr in ein Behältnis mit klarem Wasser (20°C) tauchen und durch leichte Schwenkbewegung die Schmutzrückstände ausflösen. Bei fetthaltigem Schmutz empfiehlt es sich, dem Wasser ein Feinwaschmittel zuzufügen.

Nichtbürsten oder mit sonstigen Reinigungsutensilien behandeln. Nur das Fühlerrohr eintauchen, nicht das Gehäuse.

Das Fühlerrohr ist zum Gehäuseinneren offen (Bohrung 0,8mm)

2. Da Feinwaschmittel bekanntlich chemische Substanzen enthalten, muss nach der Reinigung sorgfältig gespült werden. Reinigungsrückstände beeinträchtigen das Messergebnis.

3. Lufttrocknung. Das Gerät zeigt bei wassernassem Mess-

element 100%rF an. Wenn nötig, kann an der Justierspindel am Fühlerende feinfühlig nachgeeicht werden. Dies sollte jedoch nur bei großen Abweichungen vorgenommen werden. Ein geringfügiges Verstellen an der Justierspindel bei nassem Messelement bewirkt eine recht große Dejustage des Messwertes im trockenen Bereich. Hier wirkt der Verstärkereffekt der Linearisierung. (Faktor 6).

Anzeigen bei nassem Element von 98..100%rF sind ausreichend.

Die Genauigkeit im trockenen Bereich muss mit einem Normklima ermittelt werden.

Messelement darf nicht mit warmer oder heisser Luft (Föhn) getrocknet werden.

Zu langes Reinigen sollte ebenfalls vermieden werden, wenige Sekunden sind ausreichend.

Reinigungsvorschrift

für Feuchte-Sensoren in Raumausführung, FG120..., TFG120..., HG120(-2), HGMini sowie Geräte mit innenliegendem Messelement.

Die zuvor beschriebenen Eigenheiten gelten auch bei diesen Geräten.

1. Abdeckkappe abschrauben. Das strangförmige Messelement mit weichem Pinsel und klarem Wasser säubern. Kein Reinigungsmittel verwenden, da dies nicht ausgeflöst werden kann.

Es ist wichtig, dass kein Wasser an die übrigen Bauteile gelangen kann, insbesondere Mikroschalter, Klemmen, Leiterplatten, Potentiometer.

2. Lufttrocknung.

Keine warme oder heisse Luft (Föhn) verwenden.

Betrifft Nacheichung. Auch hier gilt das unter der Reinigungsvorschrift für Kanalgeräte Beschriebene.

Hinweise zur Installation

Bei der Installation muss ausreichender Überstromschutz (z.B. Sicherung) vorgesehen werden. Gleichzeitig ist eine Trennungsvorrichtung (z.B. Stecker oder Schalter) vorzusehen.

Dezember 1978 überarbeitet Dezember 2001

Weitere ausführliche Informationen entnehmen Sie bitte der Beschreibung "FEUCHTESENSOR NACH DEM ABSORPTIONSPRINZIP"