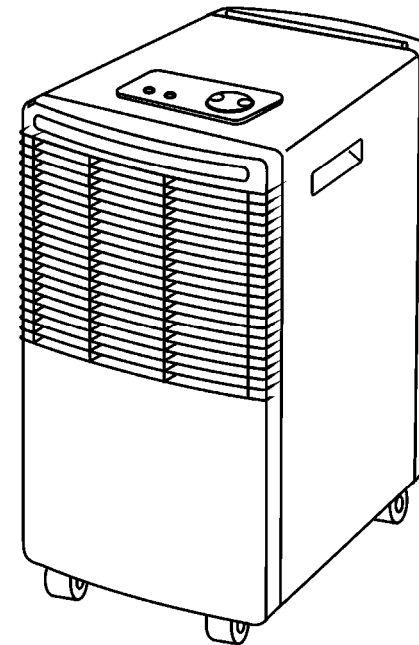


**BEDIENUNGSANLEITUNG**



**LUFTENTFEUCHTER**

**Mod.: DH10 – DH20**



2010.11.29



## 7. WARTUNG UND PFLEGE

Vor der Durchführung jeglicher Wartungs oder Reinigungstätigkeiten das Gerät abschalten, das Entfernen des Steckers der Strömung.

- Das Gerät zur Reinigung nicht direkt unter einen Wasserstrahl halten.
- Das Gerät von außen mit einem leicht feuchten Tuch reinigen und mit einem trockenen Tuch abtrocknen.  
Kein Benzin, Alkohol oder Lösungsmittel zur Reinigung verwenden.
- Das Gerät nicht mit Insektenspray oder ähnlichen Produkten besprühen.

### Reinigung des Filters

Der Filter muss einmal wöchentlich gereinigt werden. Um den Filter dem Gerät zu entnehmen, wird er nach oben gezogen. Mit dem Staubsauger wird vorhandener Staub entfernt. Im Falle starker Verschmutzung kann er mit lauwarmem Wasser gereinigt werden, wobei darauf geachtet werden muss, dass die Wassertemperatur 40°C nicht überschreitet. Bevor der Filter wieder eingesetzt werden kann, muss er vollständig trocken sein.

Art der Störung	Ursache	Lösung
Das Gerät funktioniert nicht	<ul style="list-style-type: none"> <li>▪ Das Gerät ist nicht an das Stromnetz angeschlossen.</li> <li>▪ Der Hygrostat steht auf "Min".</li> <li>▪ Das Depot ist nicht richtig eingesetzt.</li> <li>▪ Das Depot ist voll.</li> </ul>	<ul style="list-style-type: none"> <li>▪ Das Gerät an das Stromnetz anschließen.</li> <li>▪ Den Hygrostat auf die gewünschte Position einstellen.</li> <li>▪ Das Depot richtig einsetzen.</li> <li>▪ Das Depot leeren.</li> </ul>
Das Gerät entfeuchtet nicht	<ul style="list-style-type: none"> <li>▪ Der Luftfilter ist verunreinigt.</li> </ul>	<ul style="list-style-type: none"> <li>▪ Den Luftfilter reinigen.</li> </ul>
Das Gerät funktioniert, aber vermindert die Luftfeuchtigkeit nicht.	<ul style="list-style-type: none"> <li>▪ Der Raum ist zu groß.</li> <li>▪ Es existieren zu viele Feuchtigkeitsquellen.</li> </ul>	

### Aufbewahrung

Wenn das Gerät über einen längeren Zeitraum nicht benutzt wird, verfahren Sie wie folgt:

- Leeren Sie das Wasserdepot.
- Reinigen Sie den Filter und setzen Sie ihn wieder ein nachdem er vollständig getrocknet ist
- Schützen Sie das Gerät vor Staub, indem Sie es z.Bsp. mit einer Plastikplane abdecken.

## 8. WENN DAS GERÄT NICHT FUNKTIONIERT

Auf der Tabelle unten wurden von uns eine Reihe von Ursachen und Lösungen aufgeführt, die Sie überprüfen sollten, bevor Sie den Kundendienst rufen. Sollte es nach Überprüfung der aufgeführten Angaben nicht möglich sein, das Gerät in Betrieb zu setzen, empfehlen wir Ihnen, sich mit dem Kundendienst in Verbindung zu setzen. Führen Sie weder weitere Überprüfungen durch, noch Versuche, das Gerät oder die elektrischen Bestandteile zu reparieren.

## DEUTSCH

### 5. WICHTIGE HINWEISE

## 1. GERÄTEBESCHREIBUNG

1. Luftauslass
2. Bedienungselemente
3. Filter
4. Lufteinlass
5. Depotklappe
6. Depot

### Bedienungselemente:

7. Grüne Leuchtanzeige, signalisiert Stromanschluss
8. Rote Leuchtanzeige, signalisiert Depot voll
9. Hygrostat-Luftfeuchtigkeitsregler

**Off:** Abschalten

**Min:** Minimalposition  
(80% relative Luftfeuchtigkeit)

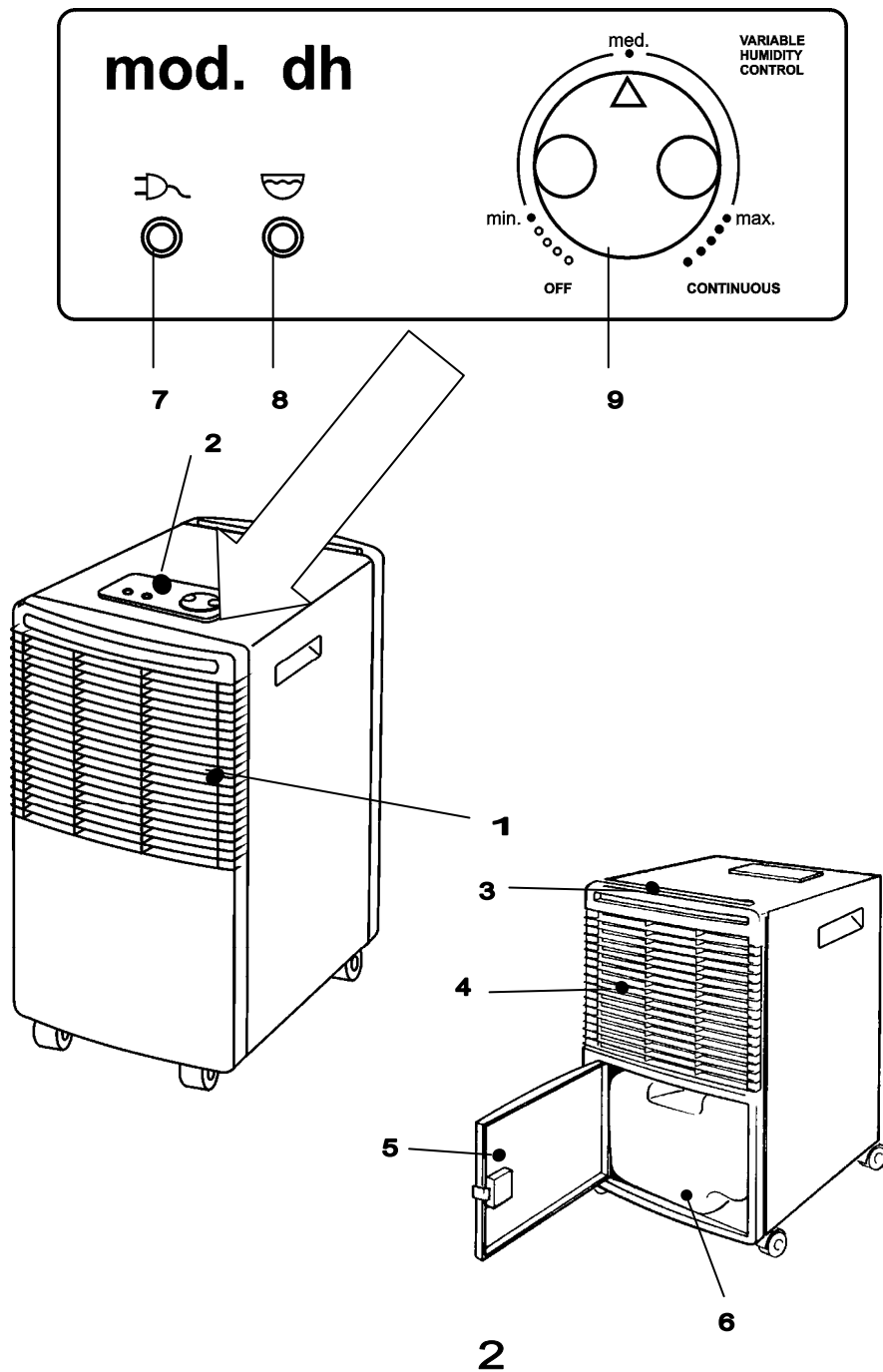
**Max:** Maximalposition  
(20% relative Luftfeuchtigkeit)

**Cont:** Einstellung für durchgehenden Betrieb

## 2. TECHNISCHE DATEN

MODELL	DH10	DH20
<b>Bemessungsspannung:</b>	230 V - 50 Hz	
<b>Bemessungsaufnahme</b>	288 W	558 W
<b>Nennstrom</b>	1,73 A	3,13 A
<b>Entfeuchtungsleistung in 24 Std (26.7°C/80%HR)</b>	10 Liter	20 Liter
<b>Luftmenge</b>	150 m <sup>3</sup> /h	200 m <sup>3</sup> /h
<b>Kühlmittel</b>	R134a	
<b>Entfeuchtungszone</b>	100m <sup>2</sup>	150m <sup>2</sup>
<b>Enteisungsvorrichtung</b>	Ja	
<b>Luftfeuchtigkeitssensor</b>	Ja	
<b>Maße B xH xT</b>	300 x 560 x 420 mm	
<b>Gewicht (netto)</b>	24 kg	26 kg
<b>Fasskapazität- Depot</b>	5,5 Liter	
<b>Einsatzgrenze:</b>		
<b>Luftfeuchtigkeit</b>	20% - 80%	
<b>Temperatur</b>	5°C - 30°C	

- Lesen Sie vor Gebrauch des Gerätes die Bedienungsanleitung aufmerksam durch und bewahren Sie sie für späteres Nachschlagen auf. Auf diese Weise erzielen Sie die besten Ergebnisse und maximale Sicherheit beim Gebrauch des Gerätes.
- Versichern Sie sich vor Inbetriebnahme des Gerätes, dass die Spannung Ihres Stromnetzes mit der auf dem Gerät angegebenen übereinstimmt. Stellen Sie das Gerät nur dann an, wenn Installation und Steckdose entsprechend leistungsfähig ausgerüstet sind.
- Wie von den Elektrizitätssicherheitsnormen vorgeschrieben, ist die elektrische Sicherheit des Gerätes nur dann garantiert, wenn dieses geerdet ist. Der Hersteller kann nicht für Schäden zur Verantwortung gezogen werden, die durch fehlende Erdung entstanden sind. Wenden Sie sich im Zweifelsfall an einen Fachmann.
- Bei Unkompatibilität von Steckdose und Gerätestecker muss die Steckdose von Fachpersonal durch eine passende ausgewechselt werden.
- Wenn sie eine fixe elektrische Installation vornehmen wollen, muss diese von einem dazu befugten Fachmann gemäß der nationalen Vorschriften ausgeführt werden.
- Von dem Gebrauch von Adaptern, Dreifachsteckern und/oder Verlängerungskabeln wird abgeraten. Sollte ihre Benutzung unumgänglich sein, müssen diese den geltenden Sicherheitsvorschriften entsprechen und es muss darauf geachtet werden, dass die auf dem Adapter angegebene Leistungsaufnahme nicht überschritten wird.



**Hinweis:** EMS-Mitgliedsländer, in denen das Produkt nicht verkauft werden kann:

LÄNDER	HINWEISE
AT, BE, CZ, FR, HU, IT, NL, NO, SE, SI, ES, PT, FI, TR	- Die Anleitung ist nicht in der offiziellen Sprache verfasst.
CH	- Die Anleitung ist nicht in der offiziellen Sprache verfasst. - Die Luftentfeuchter besitzt keinen Stecker nach der Norm SEV/ASE. 1011.
DK	- Die Anleitung ist nicht in der offiziellen Sprache verfasst. - Die Anleitung beinhaltet keine Hinweise für Geräte der Klasse I für Hausgebrauch.
UK	- Die Anleitung ist nicht in der offiziellen Sprache verfasst. - Das Gerät ist nicht spritzwassergeschützt.

- Nach Auspacken des Gerätes überprüfen, ob dieses in einwandfreiem Zustand ist. Wenden Sie sich im Zweifelsfall an den nächstgelegenen Kundendienst. Die Verpackungsteile (Plastiktüten, Styropor etc.) nicht in der Reichweite von Kindern liegenlassen, da diese eine Gefahrenquelle darstellen.
- Diese Gerät ist ausschließlich für den Haushaltsgebrauch bestimmt. Jeglicher andersgearteter Gebrauch ist unangebracht und gefährlich.
- Bei Betriebsstörung und/oder fehlerhaftem Betrieb des Gerätes, abschalten und keine Reparaturversuche starten. Falls eine Reparatur notwendig ist, sollten Sie sich ausschließlich an einen vom Hersteller genehmigten Kundendienst wenden und die Verwendung von Originalersatzteilen beantragen. Durch das Nichtbefolgen der oben aufgeführten Hinweise kann die Sicherheit des Gerätes gefährdet werden.
- Beim Kabel sollte beschädigt zu werden von noch ein mit den gleichen Merkmalen ausgetauscht werden, verfügbar im Hersteller oder durch technische Dienste, die vom Hersteller ermächtigt werden.
- Der Hersteller übernimmt keine Verantwortung für Schäden, die durch unsachgemäßen Gebrauch zustande gekommen sind oder für Reparaturen, die nicht von Fachpersonal durchgeführt wurden.

**Bei der Benutzung von Elektrogeräten müssen einige grundsätzliche Regeln beachtet werden.**

#### INSBESONDERE:

- **Achtung:** Dieses Gerät darf nicht in der Nähe von Badewannen, Duschen oder Geschirrspülmaschinen in Betrieb genommen werden.
- Das Gerät darf nicht in der Nähe von Heizungen, in Räumen, die Gase oder geschwefeltes Öl enthalten oder in Zonen, die Strahlen ausgesetzt sind, aufgestellt werden.
- Die Bedienung des Gerätes soll Kindern nicht erlaubt werden.

- Der Umbau oder die Veränderung der Betriebsmerkmale des Gerätes können eine Gefahr bedeuten.
- Schalten Sie das Gerät vom Stromnetz ab, wenn es nicht mehr benutzt wird, sowie vor jeder Wartung und Reinigung.
- Nie am Kabel ziehen, um den Stecker aus der Steckdose zu ziehen.
- Keine schweren oder heißen Gegenstände auf das Gerät stellen.
- **Achtung:** Dieses Gerät muss in vertikaler Position stehen. Beim Transport des Gerätes muss es stets in der vertikalen Position gehalten werden. Nach einem Transport muss mindestens eine Stunde bis zur nächsten Inbetriebnahme gewartet werden.

#### **4. HINWEISE FÜR EINEN FEHLERFREIEN BETRIEB**

- Stellen Sie den Luftentfeuchter auf einen festen und ebenen Fußboden.
- Um einen einwandfreien Betrieb zu garantieren, muss der Raum in einem Umkreis von mindestens 50 cm um das Gerät gegenstandsfrei gehalten werden. Lufteinlass und Luftauslass dürfen nicht versperrt werden.
- Türen und Fenster in dem Raum, in dem das Gerät in Betrieb genommen werden soll, schließen.
- Der Filter soll einmal wöchentlich gereinigt werden und keiner direkten Sonneneinstrahlung ausgesetzt werden.
- Vor einem Standortwechsel des Gerätes muss das Wasserdepot geleert werden.
- Keine Gegenstände in das Depot legen und keine Flüssigkeiten einfüllen.

#### **5. BETRIEB**

Um einen einwandfreien Betrieb zu garantieren, muss der Raum im Umkreis von mindestens 50 cm um das Gerät freigehalten werden.

1. Bei Einschalten des Gerätes leuchtet die grüne Leuchtanzeige der Bedienungselemente auf.
2. Versichern Sie sich, ob nicht die rote Leuchtanzeige (signalisiert "Depot voll") aufleuchtet.
3. Stellen Sie den Hygrostat auf "Cont" für durchgehenden Betrieb. Wenn die relative Luftfeuchtigkeit auf das gewünschte Niveau gesunken ist, drehen Sie den Hygrostat langsam gegen den Uhrzeigersinn bis das Gerät sich abschaltet.

Die optimalen Luftverhältnisse im geschlossenen Raum liegen bei 50%-60% relativer Luftfeuchtigkeit.

#### **Betrieb bei kühler Raumtemperatur**

Dieses Gerät besitzt eine Vorrichtung, die die Eisbildung im Verdunster verhindert bei Temperaturen unter 12°C. Mithilfe dieser Vorrichtung arbeitet das Gerät zyklisch, wobei sich Zeiträume des Betriebs mit Zeiträumen des Stillstands abwechseln.

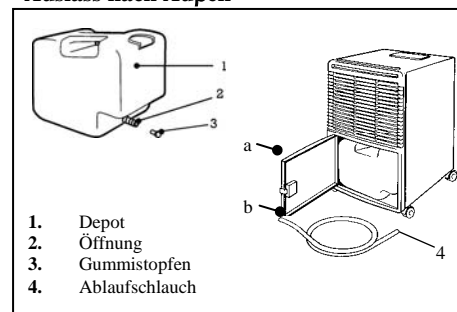
#### **6. ENTNAHME DES KONDENSATIONSWASSERS**

Die Entnahme des Kondensationswassers kann auf zwei Arten durchgeführt werden:

##### **Entfernbares Depot**

Das Kondensationswasser wird direkt aus dem Depot entnommen, dass sich außen am Gerät befindet. Wenn es voll ist, leuchtet die rote Leuchtanzeige der Bedienungselemente auf und das Gerät schaltet sich automatisch ab. Das Depot ist einfach zu entnehmen und kann geleert werden.

##### **Auslass nach Außen**



Das Kondensationswasser kann über einen Ablaufschlauch, der an das Depot angeschlossen wird, zu einem Abfluss geleitet werden. Alle dazu notwendigen Teile werden zusammen mit dem Gerät geliefert:

1. Nehmen sie den Gummistopfen (3) von der Öffnung (2) des Behälters (1).
2. Befestigen Sie den Wasserschlauch (4) am Stopfen (2) des Behälters (1).
3. Setzen Sie das Depot in die dafür vorgesehene Aussparung ein.
4. In der Tür (a) befindet sich die für den Durchlauf des Ablaufschlauches vorgesehene Öffnung. Entfernen Sie den Propf (b) in der Öffnung, um den Ablaufschlauch durchzuführen. Führen Sie den Ablaufschlauch zu einer Öffnung.

Wenn Sie das Wasser später wieder im Behälter sammeln wollen, muss der Schlauch (4) abmontiert und der Stopfen (3) wieder angebracht werden.