

**SPECIFICHE ELETTRICHE / ELECTRICAL SPECIFICATIONS
DONNEES TECHNIQUES / ELEKTRISCHE DATEN**

SER. FL

MOD. 560-740-940

MATR.

A) COMPRESSORE(I) COMPRESSOR(S) COMPRESSEUR(S) VERDICHTER(N)	MOD. 560 MOD. 740 MOD. 940	1 X 8.5 HP 1 X 10 HP 1 X 13 HP
B) MOTOVENTILATORE(I) FAN MOTOR(S) MOUTEUR VENTILATEUR(S) VENTILATORMOTOR(EN)	MOD. 560 MOD. 740 MOD. 940	PREV. STD 0.75 KW 1.1 KW 1.5 KW PREV. MAGG. 1.1 KW 1.5 KW 2.2 KW
C) VERSIONE FL/Z VERSION FL/Z	MOD. 560 MOD. 740 MOD. 940	4 POLI 2 X 245 W 2 X 760 W 2 X 760 W 6 POLI 2 X 165 W 2 X 288 W 3 X 288 W
D) POMPA(E) PUMP(S) POMPE(S) PUMPE(N)		1 X 40 W

LINEA DI ALIMENTAZIONE
ELECTRICAL SUPPLY LINE
LIGNE D'ALIMENTATION
SPANNUNGSLINIE

400V/3+N/50Hz/PE

ALLEGATI / ENCLOSED COPIES / ANNEXES / ANLAGE

SCHEMA ELETTRICO DI POTENZA E AUSIL.
POWER AND AUX. ELECT. DIAGRAM
SCHEMA ELECTRIQUE DE PUISSANCE ET AUX.
SCHALTP.LAN LEISTUNGS- UND HILFSKREISE

FOGLI
SHEETS
FEUILLES
SEITEN

7

LISTA COMPONENTI
COMPONENTS LIST
LISTE COMPOSANTS
STUECKLISTE

FOGLI
SHEETS
FEUILLES
SEITEN

3

GLI OPTIONALS RICHIESTI SONO BARRATI - THE REQUIRED OPTIONALS ARE CROSSED
LES ACCESSOIRES DEMANDES SONT BARRES - OPTIONALE AUSRUSTUNG MIT

- | | |
|--|---|
| <input type="checkbox"/> SBRINAMENTO A GAS CALDO FL/S | <input type="checkbox"/> POMPA CONDENSA |
| <input type="checkbox"/> CONDENSATORE REMOTO FL/Z 6 POLI | <input type="checkbox"/> QUADRO DI CONTROLLO REMOTO |
| <input type="checkbox"/> CONDENSATORE REMOTO FL/Z 4 POLI | |
| <input type="checkbox"/> RESISTENZA CARTER | |

Note COMPRESSORE SCROLL

Modifica AGGIUNTO BOBINA E CONTATTO KLICSON

HIDROS s.r.l. - Via Riviera 2E - 35028 POLVERARA (PD) - Tel. 049/9772387 - Fax 049/9774014

Denominazione - Denomination
SCHEMA ELETTRICO FUNZIONALE DEUMIDIFICATORE
FL FL/S FL/Z 560-740-940

Disegno - Drawing
HDC088B.HID

Sost. il dis. - Replace draw.
HDC088A.HID

Sost. dal dis. - Replaced by draw.

Data - Date
24/09/04

Dis. - Draft.

Visto-Checked by

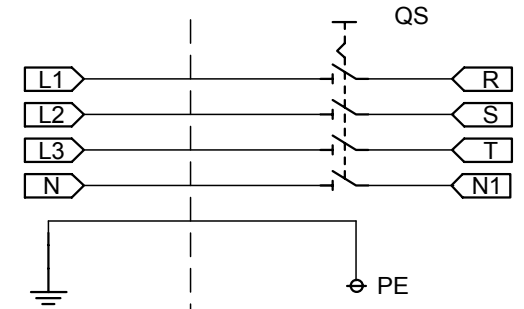
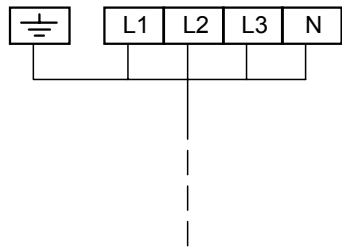
PAGINA - PAGE
HDC088B.000



CARATTERISTICHE ELETTRICHE / ELECTRIC CHARACTERISTIC CARACT.ELECTRIQUE / ELEKTRISCHE DATEN				
MODELLO	I _{cc} kA	I _{spunto} A	I _{max.} A	* SEZ. LINEA mmq.
560	10	102	17	4
740	10	130	21	6
940	10	172	26	10
VERSIONE Z A 4 POLI	560	104	18	4
	740	136	27	6
	940	178	33	10
VERSIONE Z A 6 POLI	560	104	18	4
	740	130	24	6
	940	176	31	10

* A CURA DEL CLIENTE / BY CUSTOMER
A LA CHARGE DU CLIENT/VOM KUNDEN

LINEA 400V/50Hz/3+N/PE
 LINE 400V/50Hz/3+N/PE
 LIGNE 400V/50Hz/3+N/PE
 SPANNUNGSVERSORGUGN 400V/50Hz/3+N/PE



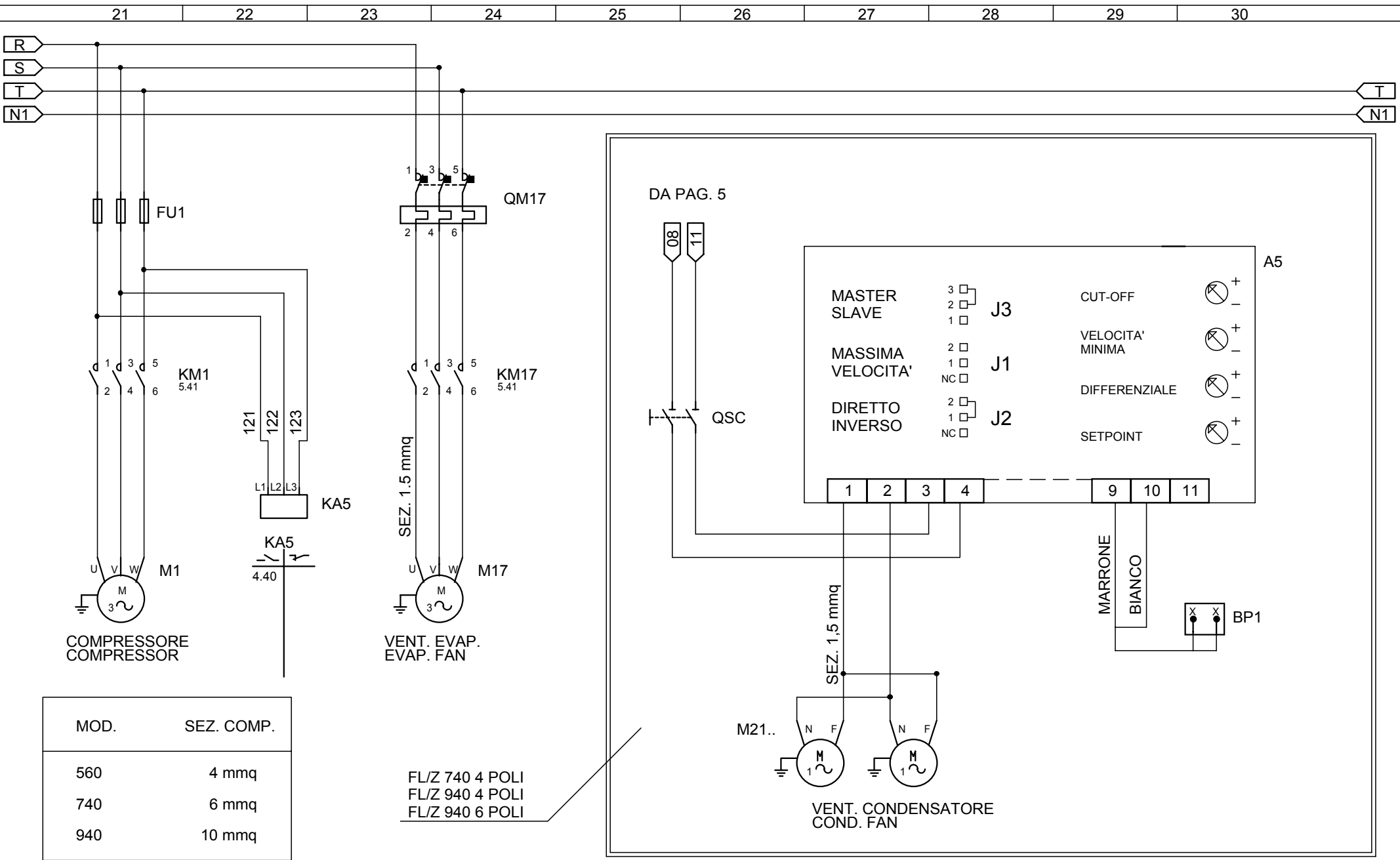
ATTENZIONE!
 PROTEZIONE LINEA
 A CURA DELL'INSTALLATORE

MORSETTIERA / TERMINAL BLOCK
 BORNIER / KLEMMENLEISTE

FT1		R1		M17-RB		YV.S/D/C			YV.R/A		QSC		SP.H-L			A4		A3		A6/A7						
6	5	16	15	6	2	8	24	8	9	10	8	11	8	11	12	13	16	22	21	18	21	19	21	20	17	21

HIDROS S.r.l.
 PAGINA HDC088B.002
 n° Dis. HDC088B.HID

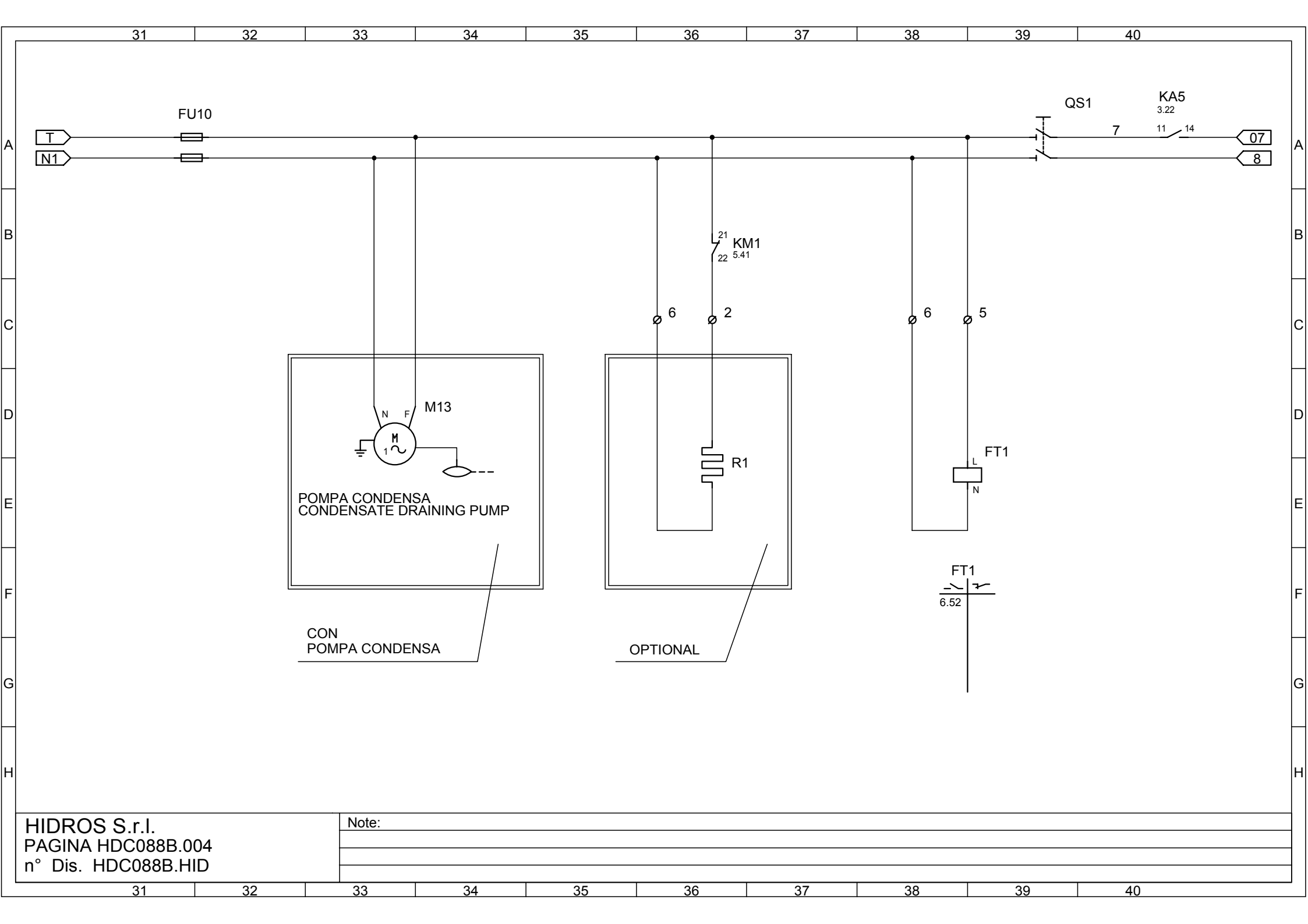
Note:



MOD.	SEZ. COMP.
560	4 mmq
740	6 mmq
940	10 mmq

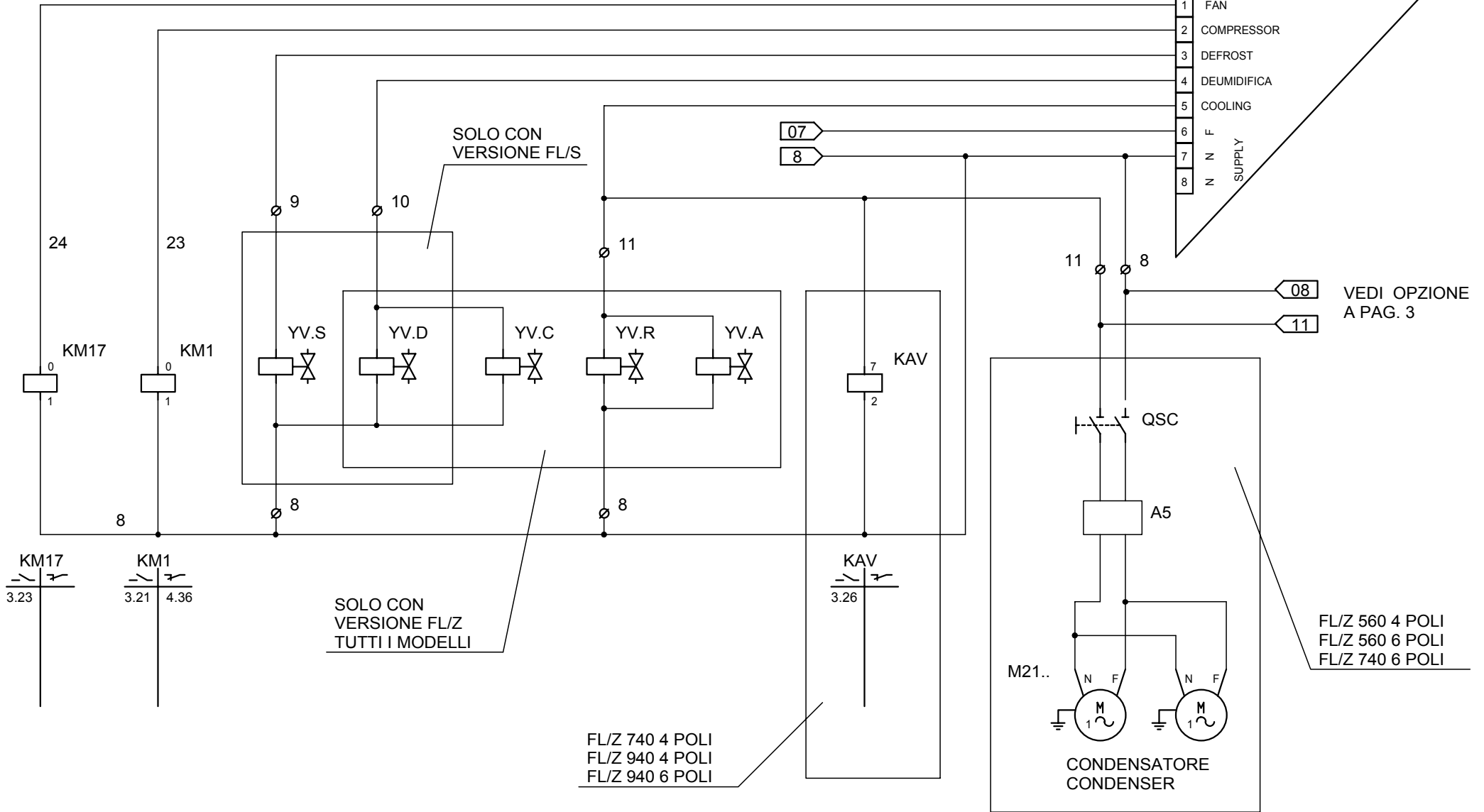
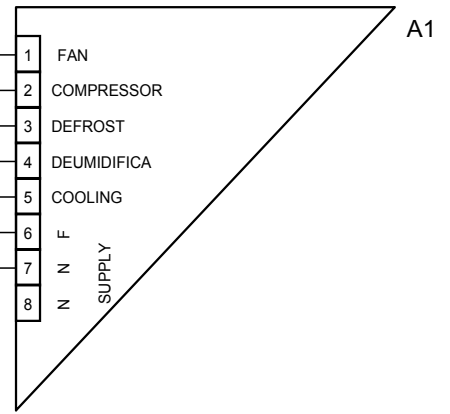
FL/Z 740 4 POLI
 FL/Z 940 4 POLI
 FL/Z 940 6 POLI

Note:



Note:

SCHEDA DI CONTROLLO USCITE



SOLO CON VERSIONE FL/S

07
8

08 VEDI OPZIONE A PAG. 3
11

SOLO CON VERSIONE FL/Z TUTTI I MODELLI

FL/Z 740 4 POLI
FL/Z 940 4 POLI
FL/Z 940 6 POLI

FL/Z 560 4 POLI
FL/Z 560 6 POLI
FL/Z 740 6 POLI

Note:

SCHEDA DI CONTROLLO INGRESSI

FRONTALE CONTROLLO

TABELLA RIASSUNTIVA A PAGINA SEQUENTE

CAVO TELEFONICO



A2

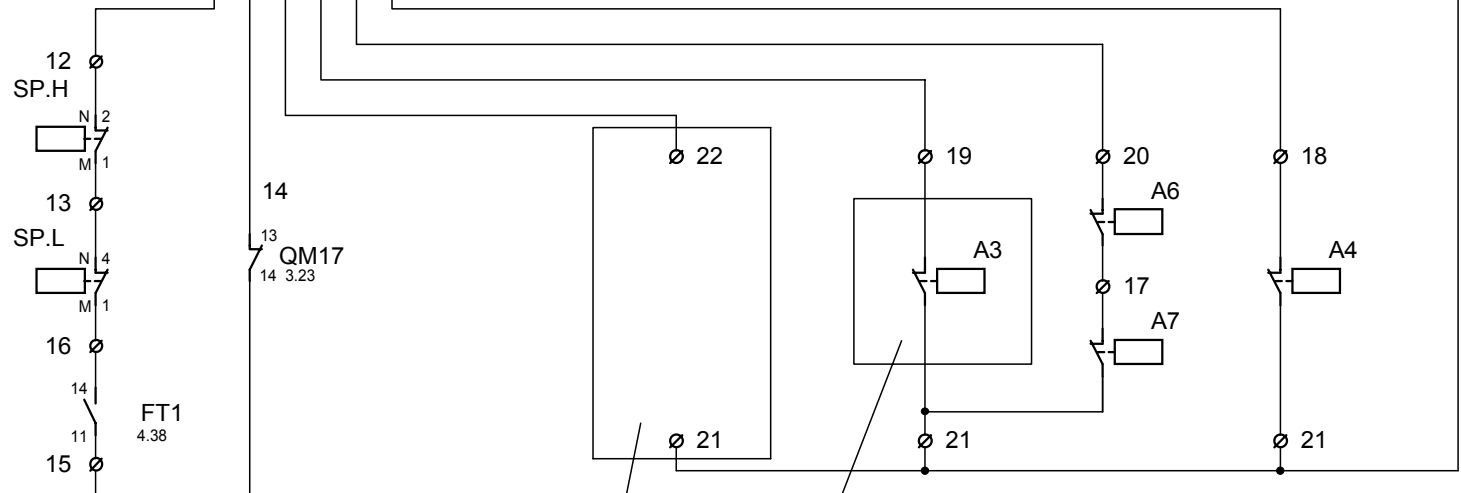
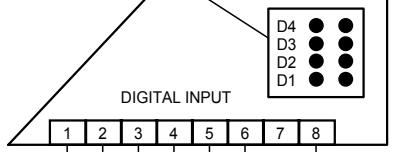


TABELLA RIASSUNTIVA A PAGINA SEQUENTE

SOLO SU VERSIONE FL/Z

TERMOSTATO RAFFREDDAMENTO

TERMOSTATO SBRINAMENTO

UMIDOSTATO

TABELLA RIASSUNTIVA FUNZIONI JUMPERS

DESCRIZIONE		D1	D2	D3	D4	MORSETTI 21-22
1	FUNZIONAMENTO CICLICO	CHIUSO	APERTO	APERTO	APERTO	APERTO
2	SBRINAMENTO AD ARIA	APERTO	APERTO	APERTO	APERTO	APERTO
3	SBRINAMENTO A GAS CALDO	CHIUSO	CHIUSO	APERTO	APERTO	APERTO
4	RAFFREDDAMENTO E DEUMIDIFICA CON PRIORITA' DEUMIDIFICA CON PRIORITA' DA INGRESSO DIGITALE CON SBRINAMENTO AD ARIA	APERTO	APERTO	CHIUSO	APERTO	CHIUSO
5	RAFFREDDAMENTO E DEUMIDIFICA CON PRIORITA' RAFFREDDAMENTO CON PRIORITA' DA INGRESSO DIGITALE CON SBRINAMENTO AD ARIA	APERTO	APERTO	CHIUSO	APERTO	APERTO
6	RAFFREDDAMENTO E DEUMIDIFICA CON PRIORITA' DEUMIDIFICA CON PRIORITA' DA INGRESSO DIGITALE CON SBRINAMENTO A GAS CALDO	CHIUSO	APERTO	CHIUSO	APERTO	CHIUSO
7	RAFFREDDAMENTO E DEUMIDIFICA CON PRIORITA' RAFFREDDAMENTO CON PRIORITA' DA INGRESSO DIGITALE CON SBRINAMENTO A GAS CALDO	CHIUSO	APERTO	CHIUSO	APERTO	APERTO

Disegno/Drawing : HDC088B.HID
 Data/Date : 24/09/04

Matricola/Serial n. :

PAGINA/PAGE HDC088B.008

Ref.	Descrizione	Description	Tipo/Type	Marca/Manuf.
A1	CONTROLLO ELETTRONICO	ELETTRONIC CONTROL	MRK01A	AUT.IND.
A2	SCHEDA LED	LED BOARD		
A4	UMIDOSTATO	HUMIDOSTAT		
A6	TERMOSTATO SBRINAMENTO 1	DEFROST THERMOSTAT 1		
A7	TERMOSTATO SBRINAMENTO 2	DEFROST THERMOSTAT 2		
FT1	PROTEZIONE INTERNA 1	KLICSON 1		
FU1	FUSIBILI COMPRESSORE	COMPRESSOR FUSES	CH10gG 25A	WEBER
FU10	FUSIBILI AUX	AUX FUSES	CH10gG 10A	WEBER
KA5	RELE' SEQUENZA FASI	PHASE SEQUENCE RELAY	DPA01CM44	C. GAVAZZI
KM1	TELERUT.COMPRESSORE	COMPRESSOR CONTACTOR	LS 27 220V	AEG
KM17	TELERUT.VENT. EVAP.	FAN EVAP. CONTACTOR	LS 4 220V	AEG
M1	COMPRESSORE	COMPRESSOR	ZR 90	COPELAND
M13	POMPA CONDENSA	CONDENSATE DRAINING PUMP	40 W	
M17	VENT. EVAP.	EVAP. FAN	0.75 KW	
QM17	SALVAMOTORE VENT. COND.	FAN MOTOR PROTECTION	MBS 25 2.5/4	AEG
QS	SEZIONATORE GENERALE	MAIN SWITCH	COMO M2 4X63A	SOCOMECC
QS1	INTER. GENERALE	MAIN SWITCH		
R1	RESISTENZA OLIO	CRANKCASE HEATER	70 W	COPELAND
SP.H	PRESSOTATO ALTA	HIGH PRESSURE		
SP.L	PRESSOSTATO BASSA	LOW PRESSURE		

PER VERSIONE FL/Z 4 POLI AGGIUNGERE- ONLY FOR VERSION FL/Z 4 POLI TO BE ADDED:

Ref.	Descrizione	Description	Tipo/Type	Marca/Manuf.
A3	TERMOSTATO RAFFREDDAMENTO	COOLING THERMOSTAT		
A5	REGOLATORE DI GIRI	FAN SPEED CONTROL		
M21	CONDENSATORE	CONDENSER		
QSC	SEZIONATORE COND.	COND. LINE SECTION		
YV.A	ELETTROVALV. SCARICO DEUM.	DRYING DISCHARGE VALVE	220V	
YV.C	ELETTROVALV. SCARICO COND.	COND. DISCHARGE VALVE	220V	
YV.D	ELETTROVALV.DEUMIDIFICA	DRYING VALVE	220V	
YV.R	ELETTROVALV.RAFFR.	COOLING VALVE	220V	

PER VERSIONE FL/Z 6 POLI AGGIUNGERE- ONLY FOR VERSION FL/Z 6 POLI TO BE ADDED:

Ref.	Descrizione	Description	Tipo/Type	Marca/Manuf.
A3	TERMOSTATO RAFFREDDAMENTO	COOLING THERMOSTAT		
A5	REGOLATORE DI GIRI	FAN SPEED CONTROL		
M21	CONDENSATORE	CONDENSER		
QSC	SEZIONATORE COND.	COND. LINE SECTION		
YV.A	ELETTROVALV. SCARICO DEUM.	DRYING DISCHARGE VALVE	220V	
YV.C	ELETTROVALV. SCARICO COND.	COND. DISCHARGE VALVE	220V	
YV.D	ELETTROVALV.DEUMIDIFICA	DRYING VALVE	220V	
YV.R	ELETTROVALV.RAFFR.	COOLING VALVE	220V	

CON PREVALENZA MAGGIORATA :

Ref.	Descrizione	Description	Tipo/Type	Marca/Manuf.
M17	VENT. EVAP.	EVAP. FAN	1.1 KW	

PER VERSIONE ITM/S AGGIUNGERE- ONLY FOR VERSION ITM/S TO BE ADDED:

Ref.	Descrizione	Description	Tipo/Type	Marca/Manuf.
YV.D	ELETTROVALV.DEUMIDIFICA	DRYING VALVE	220V	
YV.S	ELETTROVALV.SBRINAMENTO	DEFROST VALVE	220V	

Disegno/Drawing : HDC088B.HID
Data/Date : 24/09/04

Matricola/Serial n. :

PAGINA/PAGE HDC088B.009

Ref.	Descrizione	Description	Tipo/Type	Marca/Manuf.
A1	CONTROLLO ELETTRONICO	ELETRONIC CONTROL	MRK01A	AUT.IND.
A2	SCHEDE LED	LED BOARD		
A4	UMIDOSTATO	HUMIDOSTAT		
A6	TERMOSTATO SBRINAMENTO 1	DEFROST THERMOSTAT 1		
A7	TERMOSTATO SBRINAMENTO 2	DEFROST THERMOSTAT 2		
FT1	PROTEZIONE INTERNA 1	KLICSON 1		
FU1	FUSIBILI COMPRESSORE	COMPRESSOR FUSES	CH10gG 32A	WEBER
FU10	FUSIBILI AUX	AUX FUSES	CH10gG 10A	WEBER
KA5	RELE' SEQUENZA FASI	PHASE SEQUENCE RELAY	DPA01CM44	C. GAVAZZI
KM1	TELERUT.COMPRESSORE	COMPRESSOR CONTACTOR	LS 37 220V	AEG
KM17	TELERUT.VENT. EVAP.	FAN EVAP. CONTACTOR	LS 4 220V	AEG
M1	COMPRESSORE	COMPRESSOR	ZR 12	COPELAND
M13	POMPA CONDENSA	CONDENSATE DRAINING PUMP	40 W	
M17	VENT. EVAP.	EVAP. FAN	1.5 KW	
QM17	SALVAMOTORE VENT. COND.	FAN MOTOR PROTECTION	MBS 25 4/6.3	AEG
QS	SEZIONATORE GENERALE	MAIN SWITCH	COMO M2 4X63A	SOCOME
QS1	INTER. GENERALE	MAIN SWITCH		
R1	RESISTENZA OLIO	CRANKCASE HEATER	70 W	COPELAND
SP.H	PRESSOTATO ALTA	HIGH PRESSURE		
SP.L	PRESSOSTATO BASSA	LOW PRESSURE		

PER VERSIONE FL/Z 4 POLI AGGIUNGERE- ONLY FOR VERSION FL/Z 4 POLI TO BE ADDED:

Ref.	Descrizione	Description	Tipo/Type	Marca/Manuf.
A3	TERMOSTATO RAFFREDDAMENTO	COOLING THERMOSTAT		
A5	REGOLATORE DI GIRI	FAN SPEED CONTROL		
BP1	TRASD. PRESSIONE	PRESSURE TRANSDUCER	PA21	KELLER
FU21	FUSIBILI COND. REMOTO	FAN COND. FUSES	CH10gG 8A	WEBER
KAV	RELE' VENTIL COND.	FAN COND. RELAY	TYP 82. 220V	FINDER
M21	CONDENSATORE	CONDENSER		
QSC	SEZIONATORE COND.	COND. LINE SECTION		
YV.A	ELETTROVALV. SCARICO DEUM.	DRYING DISCHARGE VALVE	220V	
YV.C	ELETTROVALV. SCARICO COND.	COND. DISCHARGE VALVE	220V	
YV.D	ELETTROVALV.DEUMIDIFICA	DRYING VALVE	220V	
YV.R	ELETTROVALV.RAFFR.	COOLING VALVE	220V	

PER VERSIONE FL/Z 6 POLI AGGIUNGERE- ONLY FOR VERSION FL/Z 6 POLI TO BE ADDED:

Ref.	Descrizione	Description	Tipo/Type	Marca/Manuf.
A3	TERMOSTATO RAFFREDDAMENTO	COOLING THERMOSTAT		
A5	REGOLATORE DI GIRI	FAN SPEED CONTROL		
M21	CONDENSATORE	CONDENSER		
QSC	SEZIONATORE COND.	COND. LINE SECTION		
YV.A	ELETTROVALV. SCARICO DEUM.	DRYING DISCHARGE VALVE	220V	
YV.C	ELETTROVALV. SCARICO COND.	COND. DISCHARGE VALVE	220V	
YV.D	ELETTROVALV.DEUMIDIFICA	DRYING VALVE	220V	
YV.R	ELETTROVALV.RAFFR.	COOLING VALVE	220V	

CON PREVALENZA MAGGIORATA :

Ref.	Descrizione	Description	Tipo/Type	Marca/Manuf.
M17	VENT. EVAP.	EVAP. FAN	1.1 KW	

PER VERSIONE ITM/S AGGIUNGERE- ONLY FOR VERSION ITM/S TO BE ADDED:

Ref.	Descrizione	Description	Tipo/Type	Marca/Manuf.
YV.D	ELETTROVALV.DEUMIDIFICA	DRYING VALVE	220V	
YV.S	ELETTROVALV.SBRINAMENTO	DEFROST VALVE	220V	

Disegno/Drawing : HDC088B.HID
Data/Date : 24/09/04

Matricola/Serial n. :

PAGINA/PAGE HDC088B.010

Ref.	Descrizione	Description	Tipo/Type	Marca/Manuf.
A1	CONTROLLO ELETTRONICO	ELETTRONIC CONTROL	MRK01A	AUT.IND.
A2	SCHEDE LED	LED BOARD		
A4	UMIDOSTATO	HUMIDOSTAT		
A6	TERMOSTATO SBRINAMENTO 1	DEFROST THERMOSTAT 1		
A7	TERMOSTATO SBRINAMENTO 2	DEFROST THERMOSTAT 2		
FT1	PROTEZIONE INTERNA 1	KLICSON 1		
FU1	FUSIBILI COMPRESSORE	COMPRESSOR FUSES	CH14gG 40A	WEBER
FU10	FUSIBILI AUX	AUX FUSES	CH10gG 10A	WEBER
KA5	RELE' SEQUENZA FASI	PHASE SEQUENCE RELAY	DPA01CM44	C. GAVAZZI
KM1	TELERUT.COMPRESSORE	COMPRESSOR CONTACTOR	LS 47 220V	AEG
KM17	TELERUT.VENT. EVAP.	FAN EVAP. CONTACTOR	LS 4 220V	AEG
M1	COMPRESSORE	COMPRESSOR	ZR 16	COPELAND
M13	POMPA CONDENSA	CONDENSATE DRAINING PUMP	40 W	
M17	VENT. EVAP.	EVAP. FAN	1.5 KW	
QM17	SALVAMOTORE VENT. COND.	FAN MOTOR PROTECTION	MBS 25 4/6.3	AEG
QS	SEZIONATORE GENERALE	MAIN SWITCH	COMO M2 4X63A	SOCOMEK
QS1	INTER. GENERALE	MAIN SWITCH		
R1	RESISTENZA OLIO	CRANKCASE HEATER	70 W	COPELAND
SP.H	PRESSOTATO ALTA	HIGH PRESSURE		
SP.L	PRESSOSTATO BASSA	LOW PRESSURE		

PER VERSIONE FL/Z 4 POLI AGGIUNGERE- ONLY FOR VERSION FL/Z 4 POLI TO BE ADDED:

Ref.	Descrizione	Description	Tipo/Type	Marca/Manuf.
A3	TERMOSTATO RAFFREDDAMENTO	COOLING THERMOSTAT		
A5	REGOLATORE DI GIRI	FAN SPEED CONTROL		
BP1	TRASD. PRESSIONE	PRESSURE TRANSDUCER	PA21	KELLER
FU21	FUSIBILI COND. REMOTO	FAN COND. FUSES	CH10gG 8A	WEBER
KAV	RELE' VENTIL COND.	FAN COND. RELAY	TYP 82. 220V	FINDER
M21	CONDENSATORE	CONDENSER		
QSC	SEZIONATORE COND.	COND. LINE SECTION		
YV.A	ELETTROVALV. SCARICO DEUM.	DRYING DISCHARGE VALVE	220V	
YV.C	ELETTROVALV. SCARICO COND.	COND. DISCHARGE VALVE	220V	
YV.D	ELETTROVALV.DEUMIDIFICA	DRYING VALVE	220V	
YV.R	ELETTROVALV.RAFFR.	COOLING VALVE	220V	

PER VERSIONE FL/Z 6 POLI AGGIUNGERE- ONLY FOR VERSION FL/Z 6 POLI TO BE ADDED:

Ref.	Descrizione	Description	Tipo/Type	Marca/Manuf.
A3	TERMOSTATO RAFFREDDAMENTO	COOLING THERMOSTAT		
A5	REGOLATORE DI GIRI	FAN SPEED CONTROL		
M21	CONDENSATORE	CONDENSER		
QSC	SEZIONATORE COND.	COND. LINE SECTION		
YV.A	ELETTROVALV. SCARICO DEUM.	DRYING DISCHARGE VALVE	220V	
YV.C	ELETTROVALV. SCARICO COND.	COND. DISCHARGE VALVE	220V	
YV.D	ELETTROVALV.DEUMIDIFICA	DRYING VALVE	220V	
YV.R	ELETTROVALV.RAFFR.	COOLING VALVE	220V	

CON PREVALENZA MAGGIORATA :

Ref.	Descrizione	Description	Tipo/Type	Marca/Manuf.
M17	VENT. EVAP.	EVAP. FAN	2.2 KW	

PER VERSIONE ITM/S AGGIUNGERE- ONLY FOR VERSION ITM/S TO BE ADDED:

Ref.	Descrizione	Description	Tipo/Type	Marca/Manuf.
YV.D	ELETTROVALV.DEUMIDIFICA	DRYING VALVE	220V	
YV.S	ELETTROVALV.SBRINAMENTO	DEFROST VALVE	220V	