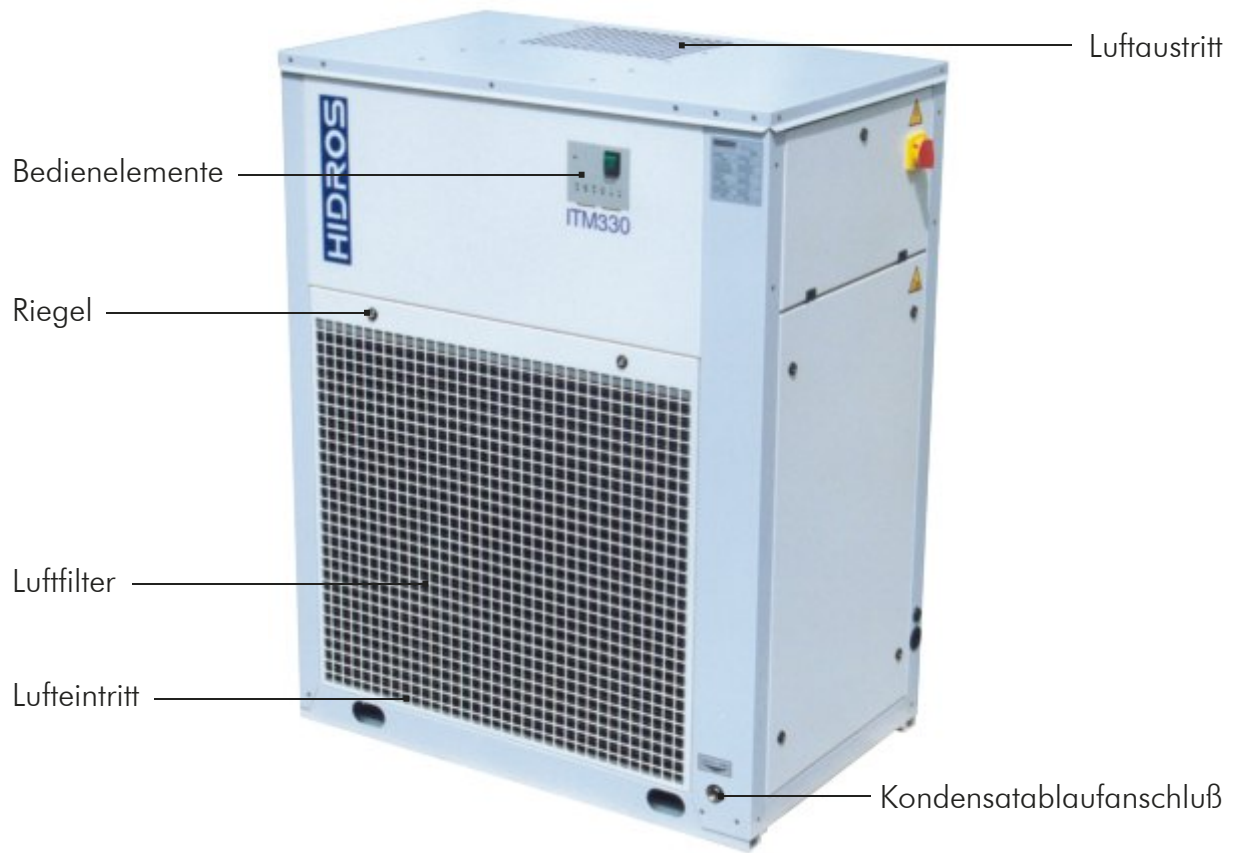




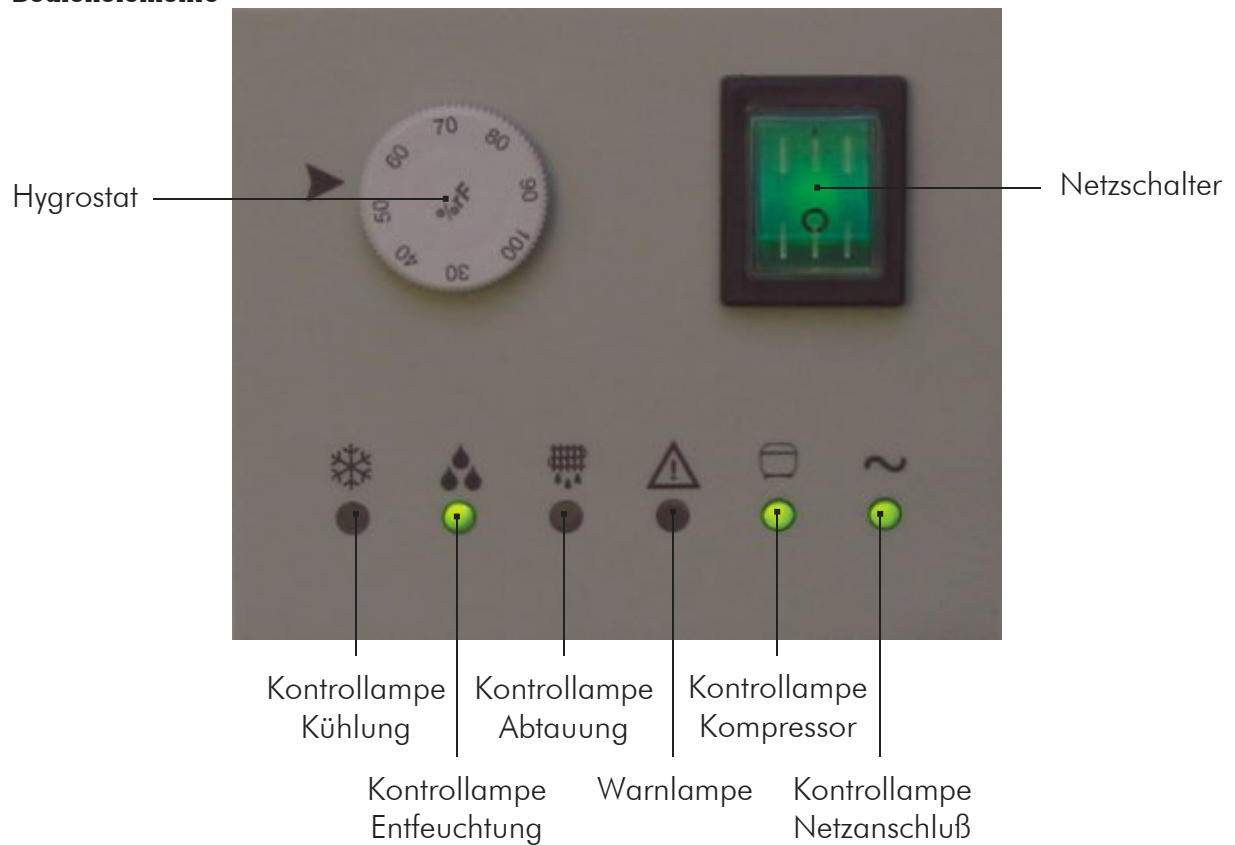
# Luftentfeuchter ITM 330

## Bedienungsanleitung

**Abbildung 1  
Gerät**



**Abbildung 2  
Bedienelemente**



### Abbildung 3 Kontrollampen und Bedeutung



#### **Netzanschluß (grün):**

zeigt an, daß der Netzschalter eingeschaltet wurde, und daß das Gerät am Stromnetz angeschlossen ist.



#### **Kompressor (grün):**

zeigt den Kompressorstatus an. Die Anzeige hat folgende Bedeutungen:  
Dauerlicht: Der Kompressor läuft ordnungsgemäß  
langsam blinken: Der Kompressor ist startbereit  
schnelles blinken: Abtropfphase nach der Abtauung



#### **Warnung (rot):**

zeigt an, daß das Gerät nicht ordnungsgemäß funktioniert. Die Anzeige hat folgende Bedeutungen:  
Dauerlicht: allgemeiner Alarm  
blinken: Der Abtau-Zyklus wurde nicht mit maximaler Verzögerung beendet.



#### **Abtauung (gelb):**

zeigt an, daß das Gerät den vereisten Verdampfer abtaut.



#### **Entfeuchtung (grün):**

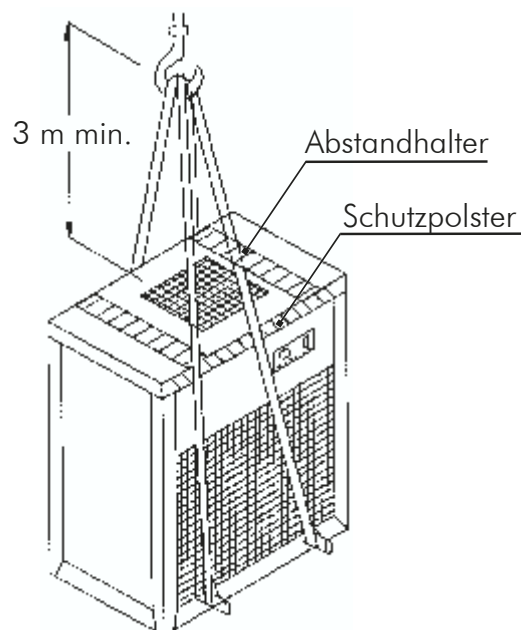
zeigt an, daß das Gerät die Luft entfeuchtet.



#### **Kühlung (grün):**

nur in Funktion bei Geräten der Z-Klasse.

### Abbildung 4 Transport mit Kran



**Abbildung 5**  
**Kondensatableitung**



Die Installation und Inbetriebnahme des Luftentfeuchters ITM 330 ist sehr einfach. Dennoch bitten wir Sie, diese Anleitung sorgfältig zu lesen, damit Sie mit den Möglichkeiten und Bedienelementen des Gerätes vertraut werden.

## **Funktionsweise**

Der Entfeuchter besitzt einen Verdampfer und einen Kondensator. Der Ventilator zieht hinten feuchte Luft an und bläst diese durch den kühlen Verdampfer. Dort wird der Luft die Feuchtigkeit entzogen, welche als Kondensatwasser abfließt. Anschließend passiert die Luft den warmen Kondensator und tritt vorne am Gerät erwärmt und trocken wieder aus.

## **Aufstellung und Transport**

- Das Gerät darf nur aufrecht stehend und auf fester, ebener Unterlage betrieben werden.
- Das Gerät nie liegend transportieren oder betreiben.
- Das Gerät bitte so aufstellen, daß die Luftzirkulation nicht behindert wird. Vor der Gerätevorderseite (Lufteintritt) und oberhalb des Gerätes (Luftaustritt) muß ein Bereich von 100 cm frei bleiben. Auf der rechten Service-Seite muß ein Bereich von 80 cm offen zugänglich sein.
- Das Gerät bitte nie in der Nähe von feuergefährlichen oder explosiven Räumen und Anlagen betreiben.
- Das Gerät bitte nie im Spritzbereich von Wasser aufstellen (Bassins, Wannen, Duschen usw.).
- Vor Inbetriebnahme vergleichen Sie bitte, ob die Spannung des Gerätes (siehe Typenschild auf der Geräterückseite) mit der Spannung Ihres Stromnetzes übereinstimmt.
- Das Gerät darf nur an einem geerdeten Festanschluß angeschlossen werden. Zwischen Gerät und Anschlußdose muß ein Notausschalter in unmittelbarer Nähe des Gerätes in den Stromkreis eingereiht werden. Bitte schalten Sie vor Anschluß des Gerätes die Hauptsicherung ab.
- Das Erdungskabel muß mit dem dafür vorgesehenen Anschluß auf der Anschlußeinheit verbunden sein. Dieser ist mit "PE" gekennzeichnet.
- Vermeiden Sie heftige Erschütterungen oder Stöße beim Auspacken oder beim Transport des Gerätes. Diese können den Kühlmittelkreislauf oder Teile davon beschädigen.
- Wenn Sie das Gerät mit einem Kran heben wollen, stecken Sie Stahlrohre durch die Löcher im Geräteboden. Dort können Sie die Hebesaile oder -ketten befestigen. Schützen Sie das Gerätegehäuse mit Polstermaterial vor Beschädigung durch die Hebehilfen (Abbildung 4).

- Bei der Wahl des Aufstellungsortes beachten Sie bitte, daß
  - in unmittelbarer Nähe ein entsprechender Stromanschluß vorhanden ist
  - Sie die Serviceöffnungen des Gerätes gut erreichen können
  - der Boden eine ausreichende Tragfähigkeit aufweist
  - niemand durch die Betriebsgeräusche des Gerätes belästigt wird.

### **Konformitätserklärung**

Das Gerät entspricht den folgenden europäischen Richtlinien:

- 89/392 CEE – Vorschrift für Maschinen
- 73/23 CEE – Vorschrift für Niederspannung
- 89/336 CEE – EMC-Vorschrift
- 97/23/CE – Druckgeräte Richtlinie

### **Kondensatableitung**

Die Ableitung des Kondensatwassers erfolgt über einen Schlauch ins Abwasser. Stecken Sie den Schlauch (16 mm Innen-Ø) auf den beiliegenden grauen Anschlußstutzen. Schrauben Sie diesen Stutzen anschließend in die Gewindemuffe an der Gerätevorderseite ein (Abbildung 5).

Führen Sie den Ablaufschlauch zum nächsten Abwasserabfluß. Das Niveau des Abflußschlauches darf an keiner Stelle über dem des Kondensatablaufstutzens liegen, da das Gerät nicht über eine Pumpe verfügt.

Eine U-Schlaufe innerhalb des Schlauches, ähnlich einem Siphon, verhindert unangenehme Gerüche, wenn der Ablaufschlauch nicht fest an die Abwasserinstallation angeschlossen wird.

Wenn der Kondensatablauf durch eine Wand geführt werden muß, ist drauf zu achten, daß das Loch in der Wand innen gepolstert ist. Die Kondensatabführung und die Stromzuleitung dürfen sich nicht berühren (Durchführung der Anschlüsse in zwei getrennten Löchern). Nach der Installation ist das Loch abzudichten.

### **Einbau in Luftkanal**

Das Gerät kann in einen Luftkanal integriert werden.

Der Anschluß des Luftaustritts erfolgt über einen Flansch, der größer sein muß, als die Luftaustrittsöffnung auf der Oberseite des Gerätes.

Zum Anschluß eines Luftkanals an den Lufteintritt, entfernen Sie den Luftfilter und dessen Halterung. Der Anschluß des Lufteintritts erfolgt über einen Flansch, der größer sein muß, als die Lufteintrittsöffnung an der Vorderseite des Gerätes. Integrieren Sie einen Luftfilter in den Luftkanal des Lufteintritts.

## **Inbetriebnahme**

Das Gerät muß vor Inbetriebnahme ausgeschaltet zwei Stunden aufrecht stehen, damit das Kühlmittel sich beruhigen kann.

Die nachfolgend genannten Bedien- und Kontrollelemente befinden sich auf der Gerätevorderseite (Abbildungen 1 und 2).

Schließen Sie das Gerätekabel über einen Notausschalter an eine Wandanschlußdose ans Stromnetz an. Schalten Sie das Gerät mit dem Netzschalter ein. Die im Schalter integrierte Lampe und die grüne Netzanschluß-Kontrolllampe leuchten, der Ventilator läuft an und die Kompressor-Kontrolllampe blinkt.

Nach etwa drei Minuten startet der Kompressor (Anlaufverzögerung), die Kompressor-Kontrolllampe und die Entfeuchtungskontrolleuchte leuchten permanent.

## **Einstellung des Hygrostaten**

Mit dem Drehknopf des Bedienelementes (Abbildung 2) läßt sich der integrierte Hygrostat und damit die Entfeuchtungsleistung des Gerätes einstellen.

Das Gerät schaltet sich automatisch ein, sobald der am Hygrostaten eingestellte Feuchte-Wert überschritten wird. Und das Gerät schaltet sich ab, sobald dieser Wert unterschritten wird.

Natürlich können Sie das Gerät auch auf der maximalen Entfeuchtungsstufe betreiben, falls dies erforderlich sein sollte..

## **Betrieb**

Sie können den Strombedarf des Gerätes erheblich reduzieren, indem Sie die folgenden Punkte beachten:

- Schließen Sie die Türen und Fenster des Raumes, in dem Sie das Gerät betreiben.
- Stellen Sie den Hygrostaten nur auf den erforderlichen Feuchtwert ein. Geringere Werte als erforderlich (auch wenn es nur ein paar Prozent sind) haben zur Folge, daß das Gerät länger in Betrieb ist.

## **Betrieb bei niedrigen Temperaturen**

Bei Raumtemperaturen unter + 12 °C kann das durch den Verdampfer der Luft entzogene Wasser vereisen und daher nicht mehr abfließen. In diesem Falle schaltet der Kompressor automatisch ab und der Ventilator läuft weiter. Dabei leuchtet die entsprechende Kontrollampe (Abbildung 2 und 3), die Entfeuchtungskontrolleuchte erlischt und die Kompressor-Kontrolleuchte blinkt. Durch die warme Luft wird das Eis zum Schmelzen gebracht. Danach läuft der Kompressor selbständig wieder an. Der gesamte Vorgang wird durch einen eingebauten Thermostaten kontrolliert.

Das Gerät darf nur bei Temperaturen zwischen + 5 °C und + 35 °C betrieben werden, da es andernfalls zur Beschädigung des Entfeuchters kommen kann.

## **Sicherheitseinrichtungen**

Alle Service-Arbeiten an den Sicherheitseinrichtungen des Gerätes dürfen nur von ausgebildetem Fachpersonal durchgeführt werden. Falsche Einstellungen können Beschädigungen des Gerätes und Verletzung von Menschen zur Folge haben.

Hochdruckventil:

Das Hochdruckventil schaltet das Gerät ab, wenn der Druck im Kältekreislauf über den voreingestellten Wert hinaus ansteigt. Das Ventil läßt sich manuell zurückstellen, indem der Schalter oben am Sicherheitsventil gedrückt wird. Dies ist erst möglich, wenn der Druck wieder unterhalb des Standardwertes gefallen ist.

Niederdruckventil:

Das Niederdruckventil schaltet das Gerät ab, wenn der Druck im Kältekreislauf unter den voreingestellten Wert sinkt. Das Ventil schaltet automatisch wieder ein, sobald der Druck wieder oberhalb des Standardwertes liegt.

## **Ausschalten des Gerätes**

Das Gerät bitte nur mit dem grünen Netzschalter ausschalten. Das Gerät sollte nur im Notfall mit dem Notausschalter ausgeschaltet werden.

Wenn Sie das Gerät mit dem Notausschalter ausschalten mußten, beachten Sie bitte bei erneuter Inbetriebnahme diese Reihenfolge:

- 1) grünen Netzschalter auf "aus – 0" stellen
- 2) Notausschalter einschalten
- 3) grünen Netzschalter auf "ein – I" stellen

Andernfalls sind Beschädigungen des Kompressors nicht auszuschließen, da das Gerät ohne Anlaufverzögerung einschaltet.



## **Wartung und Reinigung**

Trennen Sie das Gerät bitte vom Stromnetz, bevor Sie es warten oder pflegen (Hauptsicherung ausschalten).

- Überprüfen Sie die Sicherheitseinrichtungen des Gerätes monatlich (Sicherheit, Notausschalter, FI-Schutz)
- Überprüfen Sie das Gerät monatlich auf Leckagen (Öl, Kühlmittel, Wasser).
- Reinigen sie monatlich die Kondensatwanne und den Ablaufschlauch.
- Eine Säuberung des Luftfilters ist in regelmäßigen Abständen erforderlich. Die Intervalle dazu variieren je nach Ort der Aufstellung (in staubreicher Umgebung öfter als in staubarmer) und Betriebsdauer (je länger die Gerätelaufzeit, desto kürzer sind die Reinigungsintervalle).

Der Luftfilter befindet sich hinter der vorderen Geräteverkleidung (Abbildung 1). Diese Verkleidung können Sie abnehmen, indem Sie den Riegel oberhalb des Lüftungsgitters mit einem Schraubendreher nach rechts drehen und das Blechgitter nach unten wegklappen. Anschließend können Sie den Luftfilter aus dem Gehäuseblech herausnehmen. Entfernen Sie den Staub mit dem Staubsauger oder unter fließendem, klarem Wasser.

- Achten Sie stets darauf, ob das Gerät ungewöhnliche Geräusche macht und verständigen sie gegebenenfalls einen Service-Techniker, um Schäden frühzeitig zu reparieren und größere Schäden zu vermeiden.
- Das Gerätegehäuse können Sie mit einem feuchten Tuch abwischen und danach trocken reiben.
- Alle weiteren Service-Arbeiten dürfen nur von geschulten Fachpersonal vorgenommen werden. Wenden Sie sich dazu bitte an den örtlichen Klima- oder Elektrofachbetrieb.

## Fehlersuche und -behebung

Wenn die Warnlampe rot aufleuchtet, wird das Gerät automatisch ausgeschaltet. Um es wieder in Betrieb zu setzen, müssen Sie den Netzschalter ausschalten, die Störungsursache beseitigen und anschließend das Gerät mit dem Netzschalter wieder einschalten.

Wenn die rote Warnlampe blinkt, setzen Sie sich bitte mit einem Service-Techniker oder mit der Herstellerfirma in Verbindung.

Symptom	Kontrolllampe	Ursache	Behebung
Gerät startet nicht, Warnlampe leuchtet nicht	keine	kein Netzanschluß, Notausschalter aus	Überprüfen Sie den Stromanschluß
		Sicherung defekt	Wechseln Sie die Sicherung
	Netzanschluß	Luftfeuchtigkeit unterhalb des eingestellten Wertes	Verringern sie am Hygrostaten die eingestellte Luftfeuchtigkeit
	Netzanschluß, Entfeuchtung	Überhitzungsschutz des Kompressors ist aktiviert	Lassen Sie den Kompressor abkühlen
		Kompressor defekt	Kompressor austauschen
	Netzanschluß, Abtauung	Überhitzungsschutz des Kompressors ist aktiviert	Lassen Sie den Kompressor abkühlen
		Kompressor defekt	Kompressor austauschen
	Netzanschluß, Kühlung	Überhitzungsschutz des Kompressors ist aktiviert	Lassen Sie den Kompressor abkühlen
		Kompressor defekt	Kompressor austauschen
		Ventilator defekt	Ventilator austauschen
	beliebige	Elektronik- oder Steuerungsplatine defekt	Platine austauschen

Symptom	Kontrolllampe	Ursache	Behebung
Ventilator schaltet sich ein und der Kompressor startet nicht und die Warnlampe leuchtet nicht	Netzanschluß, Entfeuchtung	Überhitzungsschutz des Kompressors ist aktiviert	Lassen Sie den Kompressor abkühlen
		Kompressor defekt	Kompressor austauschen
	Netzanschluß, Kühlung	Luftfeuchtigkeit unterhalb des eingestellten Wertes	Verringern sie am Hygrostaten die eingestellte Luftfeuchtigkeit
	beliebige	Elektronik- oder Steuerungsplatine defekt	Platine austauschen
Ventilator schaltet sich ein und der Kompressor startet nicht	Warnlampe	Luftfilter verschmutzt	Luftfilter reinigen
		zu wenig Kühlmittel	Kühlmittel auffüllen
		Gehäuseteile geöffnet	Gehäuseteil schließen
		Luftzufuhr behindert	reinigen Sie die Lufteintrittsöffnung, stellen Sie das Gerät so, daß der Lufteintritt nicht behindert wird
		Hochdruckventil eingeschaltet	Hochdruckventil zurückstellen
	Warnlampe, beliebige	Elektronik- oder Steuerungsplatine defekt	Platine austauschen
	Warnlampe blinkt	Abtauthormostat defekt	Abtauthormostat austauschen
		zu wenig Kühlmittel	Kühlmittel auffüllen
Warnlampe blinkt, beliebige	Elektronik- oder Steuerungsplatine defekt	Platine austauschen	