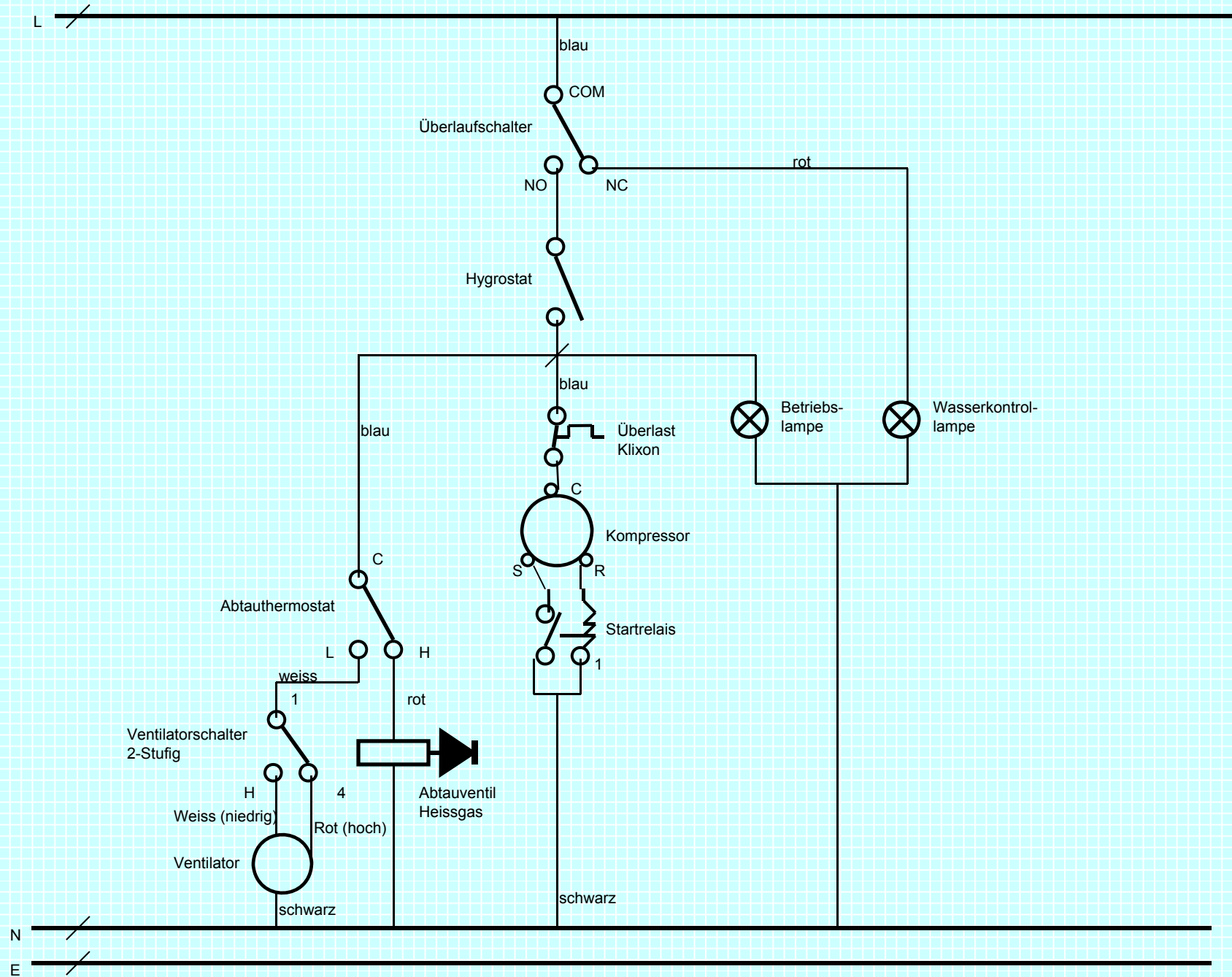


Schaltschema DH 16 Standardversion 5 – 30 °C



Elektroschema LDH1660 (1°C mit Abtautimer ohne Thermostat)

3.12.02 G.L.

