

Robustes ALU Wandmontageblech für eine professionelle Wandbefestigung von Kleinentfeuchtern (Serie WDH, LDH, OD, DHI 27).



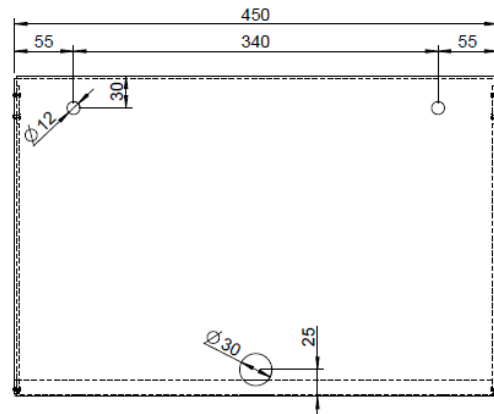
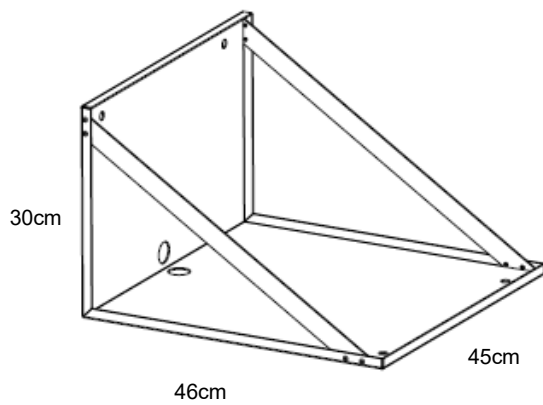
Produktvorteile:

- ✓ Robustes Aluminium Blech 2mm stark, poliert
- ✓ Universell für kleine und grosse Entfeuchter einsetzbar
- ✓ Auslieferung mit Befestigungsmaterial und Schutzfolie

Wichtig!

- ✓ Wandabstand Rückseite mind. 10cm
- ✓ Montagehöhen in Garagen 1m (Elektrovorschriften beachten)
- ✓ Bei geringem Wandabstand Gerät um 90° drehen (Lufttritt seitlich)

Abmessungen



Montagebeispiele „Blech für grosse Geräte“

Montagebeispiel „Blech für kleine Geräte“

