

## 1. Bedienung



Hauptschalter EIN/AUS



Modusschalter



Hygrostat

### Hygrostat:

- ◆ MAX, Maximaltrocknung oder Dauerbetrieb, entspricht ca. 20% Feuchte
- ◆◆ Wäschetrocknung, entspricht ca. 40-50% Feuchte
- ◆◆◆ Raumtrocknung, entspricht ca. 55-65% Feuchte
- ◆◆◆◆ Minimaltrocknung, entspricht ca. 80% Feuchte

### Modusschalter:



Raumtrocknung, Gerät schaltet feuchteabhängig automatisch Ein und Aus



Wäschetrocknung, Gerät schaltet nach Trocknung vollständig aus

### Tipps:

- Wäsche ist **zu feucht**:  
Drehknopf in Richtung ◆ drehen. Je mehr Sie in Richtung MAX drehen, desto trockner wird die Wäsche.
- Wäsche ist **zu trocken**:  
Drehknopf in Richtung ◆◆ drehen. Je mehr Sie drehen, desto feuchter bleibt die Wäsche.
- Bei Betrieb immer Fenster und Türen schließen
- Wasserauffangbehälter nach jeder Trocknung leeren (sofern vorhanden)
- Luftfilter alle 2 Wochen reinigen

## 2. Verwendungszweck

Das Gerät ist für die Entfeuchtung in geschlossenen Räumen und Raumtemperatur von 5 bis 30° C zugelassen. Das Gerät darf nicht in Räumen mit brennbaren Gasen oder Flüssigkeiten betrieben werden.

### 3. Inbetriebnahme und Funktion

- Das Gerät kann gemäss der Bedienungsanleitung betrieben werden.
- Das Gerät kann im Dauerbetrieb oder auch nach längeren Stillstandzeiten betrieben werden.
- Der Kältemittelverdichter startet jeweils 3 Minuten verzögert nach Anlaufen des Ventilators.
- Bei Raumtemperaturen unter 15-18 °C bildet sich Eis an der Verdampferoberfläche, welches periodisch abgetaut wird.
- Modusschalter „Raumtrocknung“: Das Gerät schaltet sich automatisch EIN und AUS, je nach eingestellter Feuchtigkeit am Hygrostat. Dieser Modus ist ideal zur Raumüberwachung, der eingestellte Wert wird konstant gehalten.
- Modusschalter „Wäschetrocknung“: Das Gerät schaltet sich automatisch EIN und AUS, je nach eingestellter Feuchtigkeit am Hygrostat. Bei Unterschreitung der am Hygrostat eingestellten Raumfeuchte schaltet der Kompressor aus, wobei der Ventilator noch maximal 15 Minuten weiterläuft. Nach maximal 8 Zyklen schaltet das Gerät ganz aus. Dieser Modus ist ideal zur Wäschetrocknung.

### 4. Transport, Montage, Reparatur und Unterhalt

- Das Gerät muss immer stehend und in der Originalverpackung transportiert oder versandt werden.
- Das Gerät muss mit Abstand von mindestens 20 cm zu Wänden und gemäss Montageanleitung montiert werden.
- Das Gerät darf niemals im Spritzbereich von Wasser oder Waschbecken montiert oder betrieben werden.
- Das Gerät darf niemals mit Folien oder Materialien abgedeckt werden.
- Das Gerät darf nur durch autorisiertes Fachpersonal geöffnet, gewartet oder repariert werden.
- Das Gerät enthält einen Kältemittelkreislauf. Reparaturen am Kältekreislauf dürfen nur von Firmen, welche im Besitze einer „Fachbewilligung für Kältemittel“ sind, ausgeführt werden.
- Das Gerät muss nach den örtlichen Vorschriften für Kühlgeräte/Gefriergeräte fachgerecht entsorgt/recycelt werden (Rückgabe an autorisierte Sammelstellen).
- Luftfilter alle 2 Wochen reinigen

### 5. Sicherheit



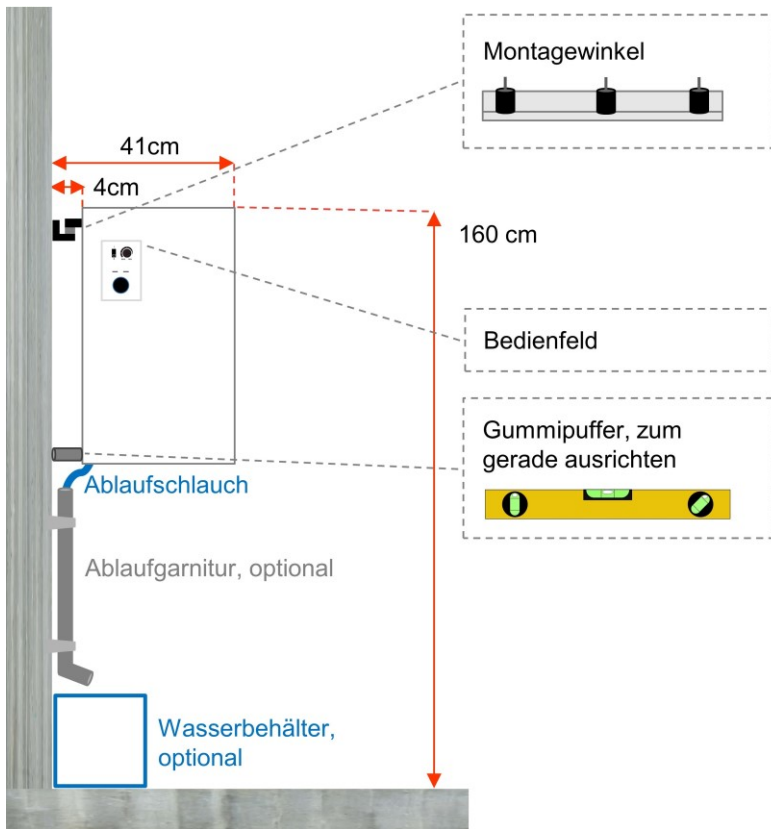
Das Gerät enthält (ungiftiges und nicht brennbares) Kältemittelgas und Öl, welches hohem Druck ausgesetzt ist. Sollte das Gerät einen Defekt am Kältekreislauf aufweisen, kann das Kältemittel teilweise oder ganz ausströmen. In diesem Fall muss das Gerät sofort ausgeschaltet und von der Steckdose getrennt werden.

- Gerät und Zubehör nie im Spritzbereich von Wasser montieren (min. 1m Abstand)
- Ausblas Ventilator/ Umluft immer **in Seilrichtung** positionieren (bei konischer Seilabspannung auf der schmalen Seite)
- Das Anschlusskabel darf nur durch eine **Fachperson** ausgewechselt werden
- Der Anschluss-Stecker muss **jederzeit** zugänglich sein

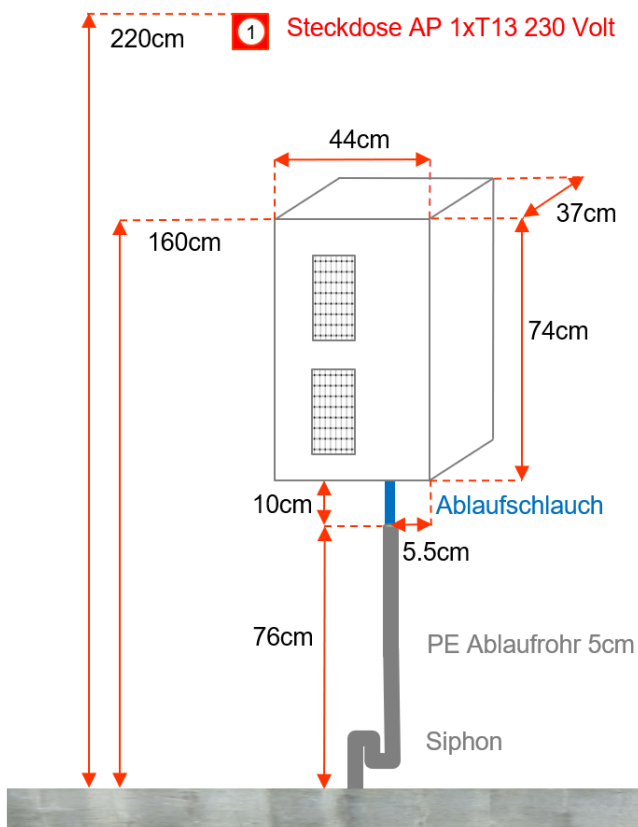
## 6. Montageanleitungen

1. Wandmontagewinkel waagrecht montieren, ca. 155 cm ab Boden
2. Gerät oben einhängen
3. Wanddistanz (unten) mit Gummipuffer einstellen

### 6.1 Seitenansicht:



### 6.2 Frontansicht (Platzierung des Ablaufes für den Sanitärinstallateur):



## 7. Problembehebung

Wenn das Gerät trotz Anwendung gemäss Bedienungsanleitung nicht normal arbeitet, bitte folgende Punkte kontrollieren:

Problem	mögliche Ursache	Lösung
Gerät läuft nicht an	<ul style="list-style-type: none"><li>kein Strom</li></ul>	<ul style="list-style-type: none"><li>Stecker einstecken</li><li>Steckdose kontrollieren (evtl. Kontrolle mit anderem Verbraucher)</li><li>Sicherung Tableau kontrollieren, ersetzen</li></ul>
zu geringe Leistung oder zu langsame Trocknung	<ul style="list-style-type: none"><li>Luftfilter verstopft</li><li>Luftweg wird behindert</li><li>Raum ist zu kalt</li></ul>	<ul style="list-style-type: none"><li>Luftfilter reinigen</li><li>Hindernis neben/unter dem Gerät entfernen (Mindestabstand 50 cm)</li><li>Fenster &amp; Türen schliessen (richtige Dimensionierung Gerät beachten)</li></ul>
Gerät tropft	<ul style="list-style-type: none"><li>Wasserschlauch oder Anschluss verstopft</li><li>Rückstände/Schmutz in Tropfwanne</li><li>Verdampfer ist eingefroren</li></ul>	<ul style="list-style-type: none"><li>Schlauch reinigen und Gefälle kontrollieren</li><li>Tropfwanne (hinter dem Filter) reinigen</li><li>Gerät vollständig abtauen lassen, Fenster schliessen und Filter reinigen (Raumtemperatur muss immer über 5 °C liegen)</li></ul>
Gerät oder Verdichter/Kompressor schaltet jeweils nach kurzer Einschaltzeit wieder aus	<ul style="list-style-type: none"><li>Hygrostat zu wenig eingestellt</li><li>Steckdose/Kabel oder Netzspannung nicht in Ordnung</li></ul>	<ul style="list-style-type: none"><li>Hygrostat stärker einstellen (wenig Richtung Max. drehen)</li><li>an anderer Steckdose oder Kabel testen</li></ul>
Gerät macht zeitweise ein leichtes blubberndes Geräusch	<ul style="list-style-type: none"><li>Druckaufbau im System</li></ul>	<ul style="list-style-type: none"><li>alles in Ordnung</li></ul>

Wenn das Problem weiterhin andauert, ist die Verkaufsstelle zu benachrichtigen!

### Herstelleradresse:

Lübra Apparatebau AG  
Poststrasse 1  
CH – 9325 Roggwil  
Telefon +41 (0)71 841 66 33  
www.luebra.ch | info@luebra.ch



## 1. Mode d'emploi



**Contacteur principal  
EIN/AUS**



**Commutateur  
de mode**



**Hygostat**

### Hygostat:

- MAX, Séchage maximale, ca. 20 % humidité
- MAX, Séchage du linge ca. 40-50 % humidité
- MAX, Séchage en salle, ca. 55-65 % humidité
- MAX, Séchage minimal, ca. 80 % humidité

### Commutateur de mode:



Séchage en salle, l'appareil s'allume automatiquement



Séchage du linge, l'appareil s'éteint complètement après le séchage

### Info:

1. Le linge est encore humide: Tourner le bouton en direction MAX.
2. Le linge est trop sec: Tourner le bouton en direction ••••.

### Important:

- Fermer les portes et les fenêtres. Après utilisation, aérer rapidement le local
- Vider le récipient des condensats après chaque utilisation (si il y en a un)
- Laver le filtre à air toutes les 2 semaines

## 2. Domaine d'utilisation

Cet appareil est conçu uniquement pour une utilisation dans des buanderies et pour le séchage du linge, dans des locaux humides de 5 à 30°C. Cet appareil ne doit pas être installé dans des locaux contenant des liquides ou des gaz inflammables.

### 3. Mise en service et fonctions

- Après lecture du mode d'emploi, l'appareil peut être mis en service.
- L'appareil peut être utilisé en mode continu ou après un arrêt de longue durée.
- Le circuit frigorifique s'enclenche avec une temporisation au démarrage de 3 minutes après le démarrage de la ventilation.
- Lorsque la température du local est inférieure 15-18°C, il peut se former de la glace, celle-ci est toutefois périodiquement dégivrée
- La position I combine le séchage du linge et/ou du local humide. L'appareil s'arrête alors chaque fois que l'hygrométrie désirée est atteinte et redémarre dès que celle-ci remonte au-dessus de la valeur de consigne.
- La position II est uniquement prévue pour sécher le linge.
- Lorsque l'hygrométrie descend en dessous de la valeur de consigne donnée, le circuit frigorifique est arrêté. Par contre le ventilateur continuera de tourner pendant 15 minutes environ. Après maximum 8 cycles l'appareil s'arrêtera complètement. (Seulement en mode/niveau II).

### 4. Transport, Montage, Réparation et Entretien

- L'appareil doit toujours être transporté verticalement et dans son emballage d'origine.
- L'appareil doit être fixé au minimum à 20 cm. d'une paroi et selon les instructions de montage.
- L'appareil ne doit jamais être installé et utilisé dans un lieu exposé à des jets d'eau ou à proximité de bassins.
- L'appareil ne doit jamais être recouvert de bâches, de couvertures etc...
- L'appareil ne peut être démonté, entretenu ou réparé que par des personnes qualifiées.
- L'appareil est équipé d'un circuit frigorifique. Les réparations sur celui-ci ne peuvent être exécutées que par des entreprises spécialisées (certifiées) dans le domaine et détentrices du permis de manipuler les fluides frigorigènes.
- L'appareil doit être détruit/recyclé selon les normes en vigueur pour les réfrigérateurs/congérateurs et retourné dans un centre de récupération autorisé.

### 5. Sécurité:

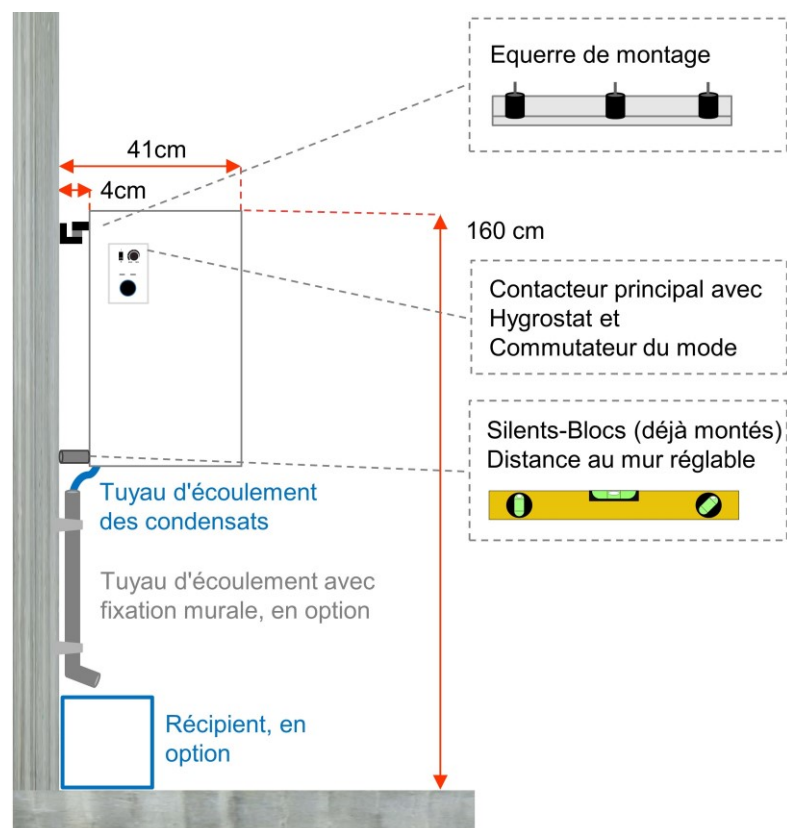


L'appareil contient du réfrigérant (non toxique et non inflammable), ainsi que de l'huile, soumis à une grande pression. Si l'appareil devait avoir une fois une fuite sur le circuit frigorifique et que du gaz ou de l'huile s'en échappait, il faudra immédiatement l'arrêter et retirer la prise du secteur.

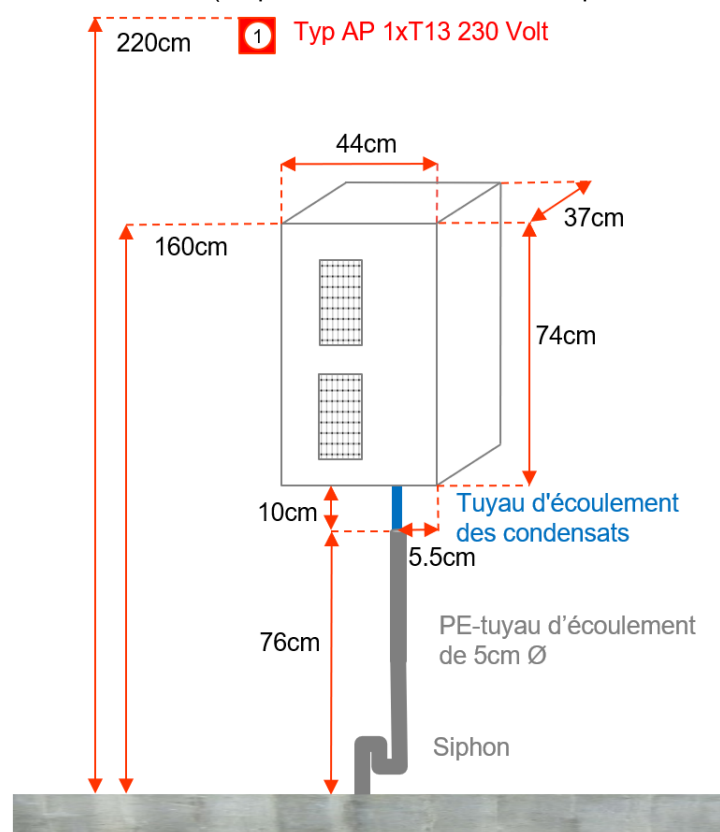
## 6. Instructions de montage

1. Installer l'équerre de fixation à env. 155 cm du sol.
2. Accrocher l'appareil sur le haut.
3. Compenser l'écart entre le mur et l'appareil (en bas) avec les 2 silents-blocs fournis.

### 6.1 Vue de côté:



### 6.2 Vue de face (emplacement de l'écoulement pour le sanitaire):



## 7. Question des problèmes

Si l'appareil ne fonctionne pas normalement selon le mode d'emploi, veuillez contrôler les points suivants:

Probleme	Cause possible	Solution
L'appareil ne démarre pas	<ul style="list-style-type: none"><li>• Pas de courant</li></ul>	<ul style="list-style-type: none"><li>• Mettre la fiche en place</li><li>• Contrôler la fiche (event essayer sur une autre prise)</li><li>• Contrôler et/ou remplacer le fusible au tableau</li></ul>
Puissance insuffisante ou séchage trop lent	<ul style="list-style-type: none"><li>• Filtre à air bouché</li><li>• Circulation d'air entravée</li><li>• Local trop froid</li></ul>	<ul style="list-style-type: none"><li>• Nettoyer le filtre à air</li><li>• Libérer l'appareil à côté/dessous d'une entrave au passage d'air (distance min.200 mm)</li><li>• Fermer portes et fenêtres (Contrôler si le dimensionnement de l'appareil est adéquat aux conditions)</li></ul>
L'appareil coule	<ul style="list-style-type: none"><li>• Tuyau d'écoulement ou raccord bouchés</li><li>• Saleté dans le bac</li><li>• L'appareil est pris en glace</li></ul>	<ul style="list-style-type: none"><li>• Nettoyer le tuyau et contrôler la pente</li><li>• Nettoyer le bac (derrière le filtre)</li><li>• Laisser totalement dégeler l'appareil, fermer les fenêtres et nettoyer le filtre à air (la température du local doit toujours être supérieure à +5°C).</li></ul>
L'appareil ou le compresseur s'arrête rapidement après chaque démarrage	<ul style="list-style-type: none"><li>• Hygrostat mal réglé</li><li>• La fiche/câble ou alimentation défectueux</li></ul>	<ul style="list-style-type: none"><li>• Régler l'hygrostat un peu plus fort (tourner légèrement vers Max.)</li><li>• Tester sur un autre câble ou une autre prise électrique</li></ul>
L'appareil fait par moment un léger bruit (tremblement)	<ul style="list-style-type: none"><li>• Pression élevée dans le circuit</li></ul>	<ul style="list-style-type: none"><li>• Tout est en ordre</li></ul>

Si le problème persiste, appeler le service technique ou le revendeur.

### Fournisseur contacter:

Lübra Apparatebau AG  
Poststrasse 1  
CH – 9325 Roggwil  
Telefon +41 (0)71 841 66 33  
www.luebra.ch | info@luebra.ch



## 1. Utilizzo



**Interruttore generale  
ON/OFF**



**Selettore di  
modalità**



**Igrostato**

### Igrostato:

- MAX, Essiccazione massima ca. 20 % umidità
- MAX, Asciugatura del bucato, ca. 40-50 % umidità
- MAX, Asciugatura in camera, ca. 55-65 % umidità
- MAX, Essiccazione minima, ca. 80 % umidità

### Selettore di modalità:



Asciugatura in camera, il dispositivo si accende e si spegne automaticamente



Asciugatura del bucato, il dispositivo si spegne completamente dopo l'asciugatura

### Suggerimenti:

- La biancheria è ancora **troppo umida**: girare la manopola su MAX. Quanto più si gira verso MAX, più asciutta risulta la biancheria.
- La biancheria è troppo **secca**: girare la manopola verso OFF. Più si gira su OFF, più umida rimane la lavanderia e prima si spegne l'apparecchio.
- Tramite l'igrostato è possibile impostare il grado desiderato di asciugatura/valore target indipendentemente dalla modalità I o II.
- Chiudere porte e finestre, dopo l'asciugatura ventilare brevemente
- Svotare il serbatoio d'acqua (se presente) dopo ogni asciugatura
- Pulire/lavare il filtro dell'aria ogni 2 settimane, aspirare il lato inferiore dell'apparecchio

## 2. Destinazione d'uso

Il dispositivo è approvato solo per asciugare la biancheria nelle lavanderie e per asciugare gli ambienti umidi da 5 a 30 °C. Non utilizzarlo in ambienti contenenti gas o liquidi infiammabili.

### 3. Messa in servizio e funzionamento

- L'apparecchio va utilizzato in conformità con il manuale di istruzioni.
- Può essere utilizzato per operare in modo continuo o anche dopo periodi di fermo prolungati.
- Il compressore del refrigerante parte con un ritardo di 3 minuti dopo l'avvio della ventola.
- A temperature ambiente inferiori a 15-18 °C si forma del ghiaccio, che viene però scongelato periodicamente.
- La modalità/livello I combina l'asciugatura di biancheria e dell'ambiente e l'apparecchio si disattiva ogni volta che l'umidità ambiente scende al di sotto di quella impostata sull'igrostatato (regolatore di umidità) e si riaccende al suo superamento.
- La modalità/livello II è stata progettata esclusivamente per l'asciugatura della biancheria.
- Una volta raggiunta l'umidità impostata sull'igrostatato, il compressore si spegne, mentre la ventola continua a funzionare per un massimo di 15 minuti. Dopo un massimo di 8 cicli, l'apparecchio si spegne del tutto (solo in modalità/livello II)

### 4. Trasporto, montaggio, riparazione e manutenzione

- L'apparecchio va trasportato e spedito sempre in piedi e nella sua confezione originale.
- Va montato a una distanza di almeno 20 cm dalla parete e assemblato secondo le istruzioni di montaggio.
- Non installare o utilizzare mai l'apparecchio in zona soggetta a spruzzi d'acqua o nei pressi di un lavandino.
- Non coprirlo mai con pellicole o altri materiali.
- L'apparecchio può essere aperto, sottoposto a manutenzione o riparazione solo da personale autorizzato.
- L'apparecchio contiene un circuito frigorifero. Le riparazioni sul circuito del refrigerante possono essere effettuate solo da società in possesso di "licenza per il lavoro sui cicli frigoriferi".
- L'apparecchio va smaltito/riciclato in conformità alle normative locali per frigoriferi/congelatori (consegna ai punti di raccolta autorizzati).
- Pulire/lavare il filtro dell'aria ogni 2 settimane, aspirare il lato inferiore dell'apparecchio

### 5. Sicurezza



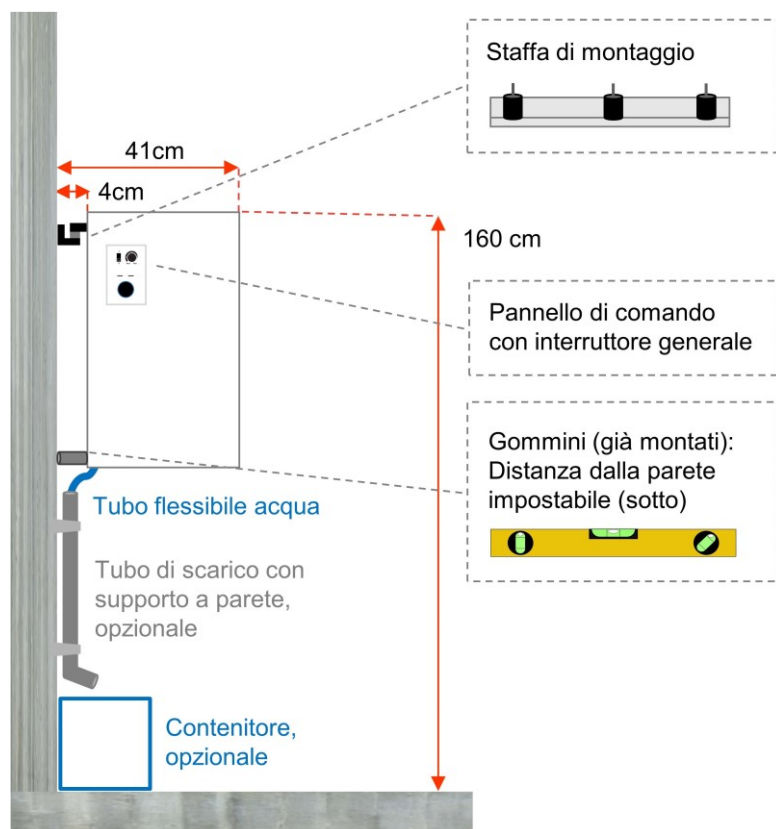
L'apparecchio contiene un gas refrigerante (non tossico e non infiammabile) e olio ad alta pressione. Qualora si verificasse un guasto nel circuito frigorifero, è possibile che gas e olio fuoriescano parzialmente o completamente. In questo caso spegnere immediatamente l'apparecchio e scollegarlo dalla corrente.

- Non montare mai l'apparecchio e gli accessori in zona soggetta a spruzzi d'acqua (minimo 1 metro di distanza)
- Zona di soffiaggio della ventola/aria di ricircolo sempre **in direzione del cavo** (con dispositivo di tensionamento conico sul lato stretto)
- Il cavo di alimentazione può essere sostituito solo da personale qualificato
- La spina deve essere **sempre** perfettamente accessibile

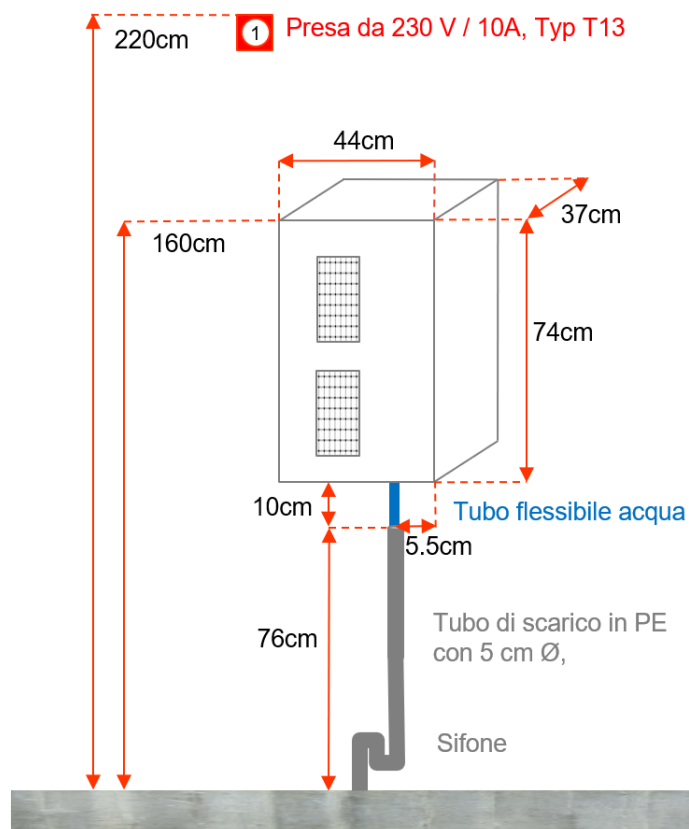
## 6. Istruzioni di montaggio

1. Montare la staffa di fissaggio, a circa 155 cm dal pavimento
2. Inserire sopra l'apparecchio
3. Regolare la distanza dalla parete (sotto) con i gommini

### 6.1 Vista laterale:



### 6.2 Vista frontale (Posizionamento dello scarico per il montatore):



## 7. Risoluzione dei problemi

Se l'apparecchio non funziona normalmente nonostante l'utilizzo in base alle istruzioni, verificare i seguenti punti:

Problema	Possibile causa	Soluzione
L'apparecchio non si accende	<ul style="list-style-type: none"><li>• Non c'è corrente</li></ul>	<ul style="list-style-type: none"><li>• Inserire la spina</li><li>• Controllare la presa a muro (eventualmente verificare collegando altri apparecchi)</li><li>• Controllare il fusibile del pannello di controllo, sostituire</li></ul>
Potenza troppo bassa o asciugatura troppo lenta	<ul style="list-style-type: none"><li>• Filtro dell'aria intasato</li><li>• Percorso dell'aria ostruito</li><li>• Ambiente troppo freddo</li></ul>	<ul style="list-style-type: none"><li>• Pulire il filtro dell'aria</li><li>• Rimuovere l'ostacolo accanto a/sotto l'apparecchio (distanza minima 200 mm)</li><li>• Chiudere porte e finestre (verificare il corretto dimensionamento dell'apparecchio)</li></ul>
L'apparecchio perde	<ul style="list-style-type: none"><li>• Tubo o collegamento intasato</li><li>• Residui/sporco nella vaschetta raccogliocce</li><li>• Ghiaccio nell'apparecchio</li></ul>	<ul style="list-style-type: none"><li>• Pulire il tubo e controllare la pendenza</li><li>• Pulire la vaschetta raccogliocce (dietro il filtro)</li><li>• Scongelare completamente l'apparecchio, chiudere la finestra e pulire il filtro (la temperatura ambiente deve essere sempre superiore a 5 °C)</li></ul>
L'apparecchio/compressor e si spegne dopo un breve tempo di accensione	<ul style="list-style-type: none"><li>• Igrostatato impostato su un valore troppo alto</li><li>• Presa/cavo o tensione di rete non a posto</li></ul>	<ul style="list-style-type: none"><li>• Impostare l'igrostatato su un valore più basso (girare verso MAX)</li><li>• Testare su un'altra presa elettrica o con altro cavo</li></ul>
L'apparecchio emette a intermittenza un leggero rumore gorgogliante	<ul style="list-style-type: none"><li>• Segno che la pressione si sta creando nel sistema</li></ul>	<ul style="list-style-type: none"><li>• Non rappresenta un problema</li></ul>

Se il problema persiste, notificare il punto vendita!

### Indirizzo fornitore:

Lübra Apparatebau AG  
Poststrasse 1  
CH – 9325 Roggwil  
Telefon +41 (0)71 841 66 33  
www.luebra.ch | info@luebra.ch