



**Hygrostat:**

MAX = maximale Trocknung / Entfeuchtung (Dauerbetrieb ca. 20% Feuchte)  
OFF = minimale Trocknung / Entfeuchtung (ca. 80 % Feuchte)  
1 = Zone Raumentfeuchtung (weniger trocken)  
2 = Zone Wäschetrocknung (mehr trocken)

**Modusschalter:**

I = Raumentfeuchtung, Gerät schaltet feuchteabhängig ein und aus  
II = Wäschetrocknung, Gerät schaltet nach Trocknung vollständig aus

**Lüftungsschlitze:**

- zur Messung der exakten Luftfeuchtigkeit

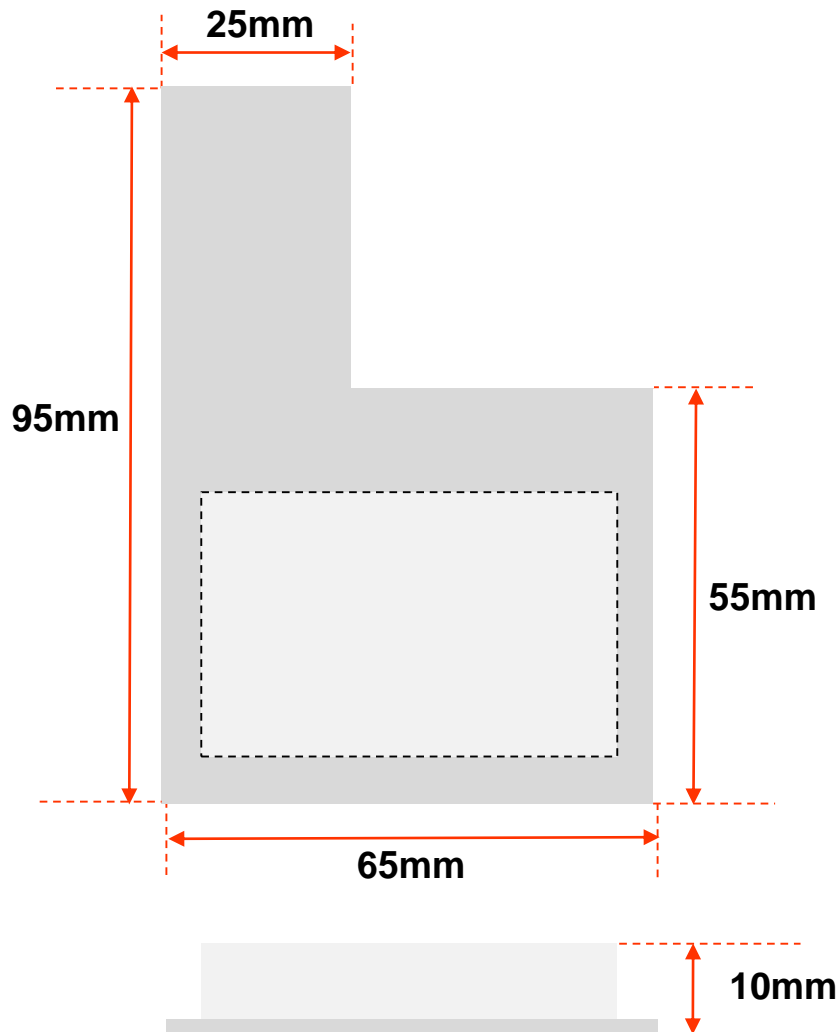
**Hauptschalter:**

- beleuchtet im EIN Zustand



**Transparente Abdeckhaube:**

- Als Option erhältlich
- Montage ohne zusätzliche Schraube, die Abdeckung wird zwischen das Blech geklemmt. Für einfaches Anbringen der Haube, kann die Schraube oberhalb der Bedienung leicht gelöst werden. Abdeckung dann von unten einfahren.



**Spezifikation:**

Art. Nr.: 21-031  
Material: Plexi transparent  
Preis: CHF 27.00

**Einstellungen für Wäschetrockner:**

Hygrostat Empfehlung: Zone II  
Modusschalter: Pos II

**Montage:**

Schraube unten und oben leicht lösen > Abdeckung seitlich einfahren und wieder zurück schieben > Schraube anziehen > fertig