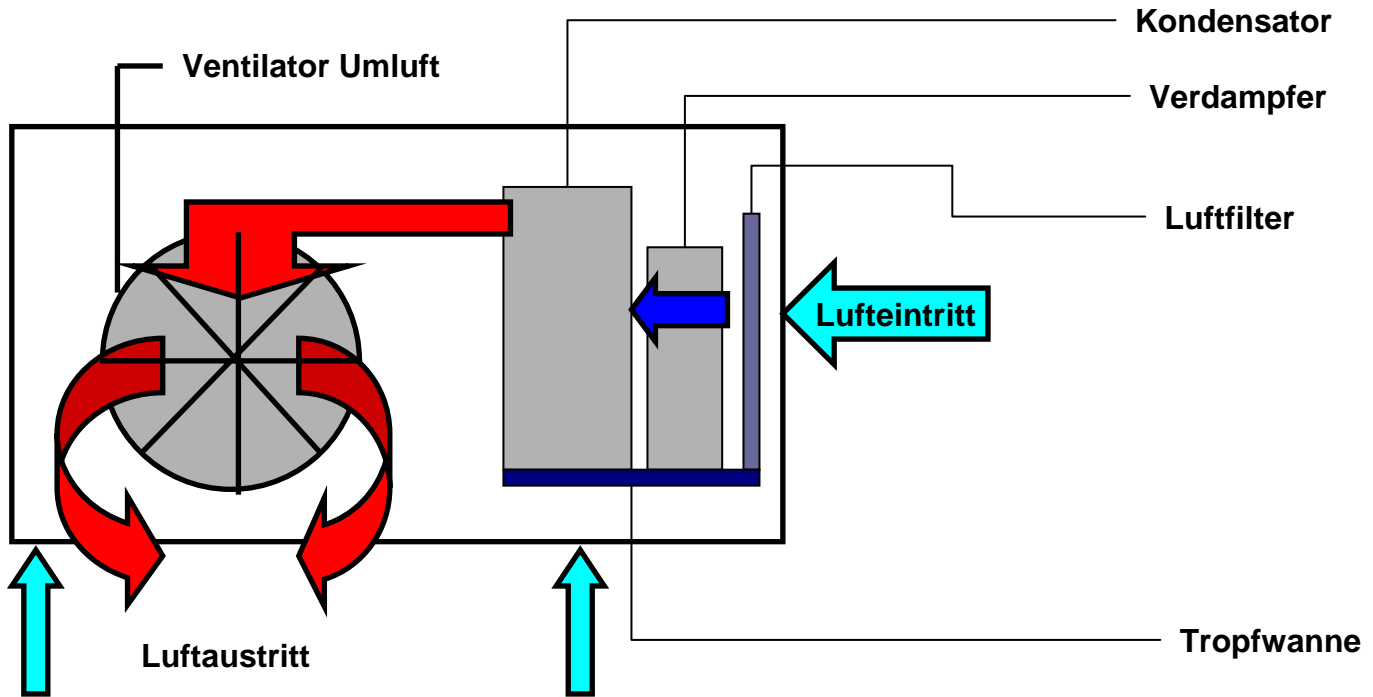


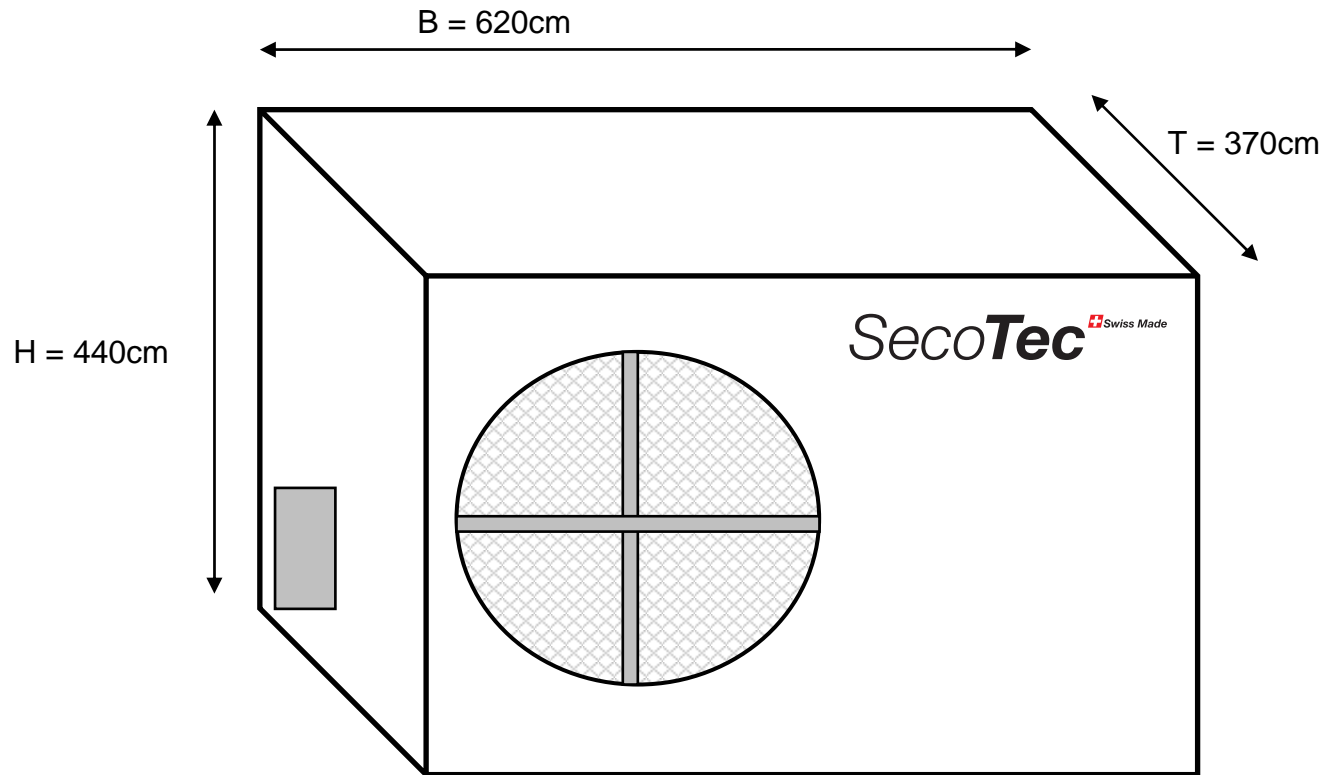
# Secotec 1200 (ca. Feb 07)

## Frontansicht mit Details (Innen)

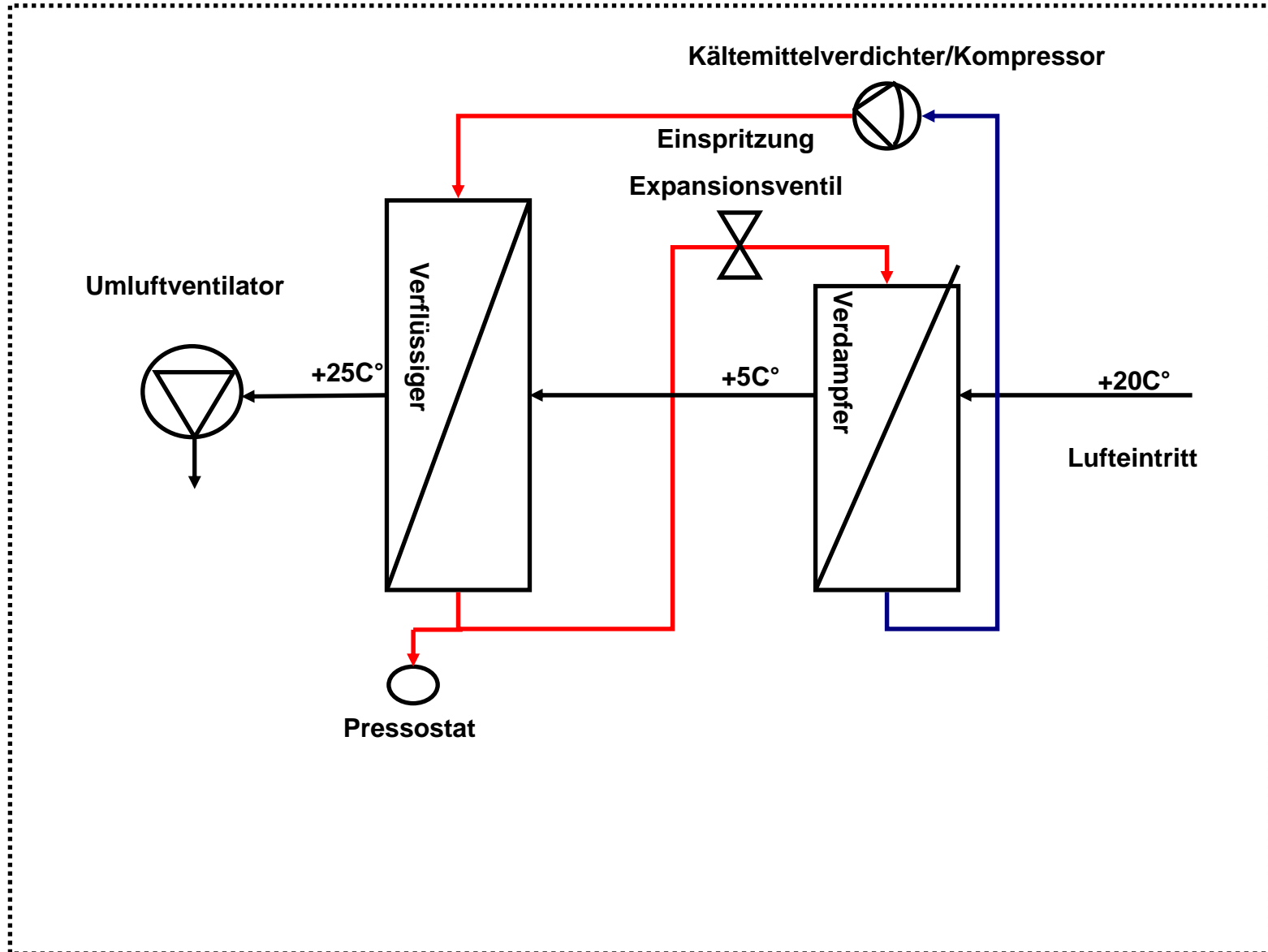


# Secotec 1200 (ca. Feb 07)

## Seitenansicht (Gehäuse)



# Kältekreislauf



# Secotec 1200

---

## Vorteile von Secotec 1200 gegenüber anderen Produkten:

- FCKW-freies Kältemittel R407C
- effizienter (energiesparender) Drehkolbenverdichter anstelle Hubkolbenverdichter
- thermostatisch gesteuertes Kältemittelventil, anstelle Kapillarrohr für höhere Performance bei Temperaturschwankungen im Raum
- leiser, energiesparender Umluftventilator für höhere Aussenluftzirkulation
- In der Schweiz produziert „swiss made“

