

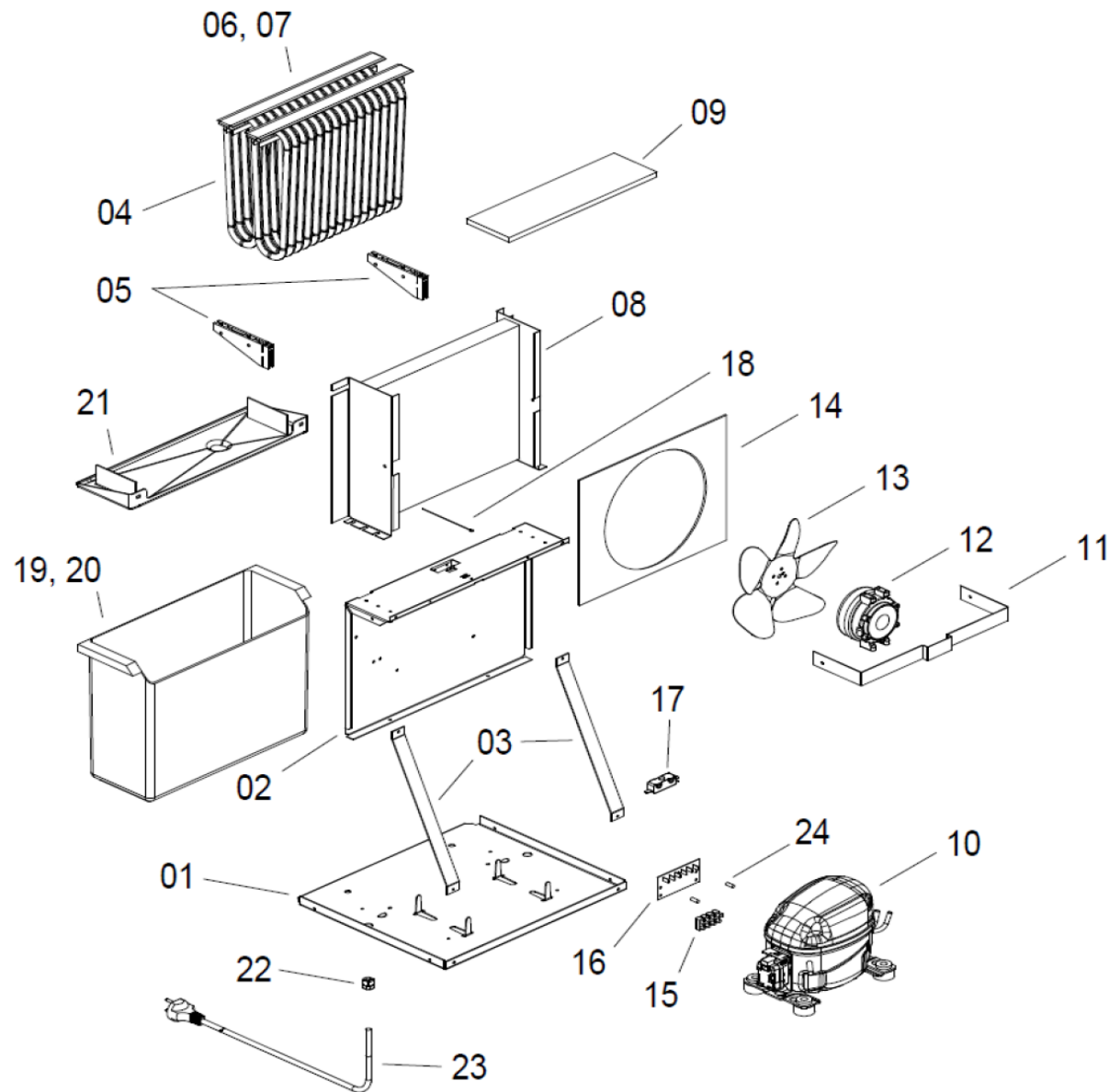
## Oasis Evolution 140 HG, Evolution 220 HG, Evolution 270 HG – Ersatzteilliste Technik

Pos.	Beschreibung [en]	Beschreibung [de]	D140 HG	D220 HG	D270 HG
1	Base	Gehäuseunterteil normal	032176-003	032176-003	032176-003
	Base – HD Casters	Gehäuseunterteil verstärkt	032176P004	032176P004	032176P004
2	Panel Partition	Gehäusezwischenwand	032175-001	032175-001	032175-001
3	Strut, Angle (2x)	Gehäusestrebe (2x)	032177-001	032177-001	032177-001
4	Evaporator	Verdampfer	022597-001	022602-001	022602-001
5	Support Top, Evaporator (2x)	Verdampfer-Trägerbauteil (2x)	022599	022599	022599
6	Clamp, Evaporator (2x)	Verdampfer-Klammer (2x)	040033P001	040033P001	040033P001
7	Plate, Nut (2x)	Gehäuseplatte mit Mutter (2x)	040034P001	040034P001	040034P001
8	Condenser	Kondensator	028503-002	028463-005	028463-005
9	Pad, Condenser Top	Kondensator-Isolierplatte	028513-001	028513-001	028513-001
10	Compressor	Kompressor	040009-001	040010-001	040011-001
	Relay	Schütz	040222-001	040222-002	040222-003
	Overload	Überhitzungsschutzschalter	040219-001	040219-002	040219-003
	Start Capacitor	Anlaufkondensator	040012-001	040012-001	040012-001
	Terminal Board	Anschlussfeld	040025-001	040025-001	040025-001
	Overload Bracket	Überhitzungsschutzschalter-Klammer	040013-002	040013-001	040013-001
	Capacitor Bracket	Anlaufkondensator-Klammer	040014-001	040014-001	040014-001
	Terminal Cover	Anschlussfeld-Gehäuse	040015-002	040015-001	040015-001
11	Bracket, Fan Motor	Lüfterhalter	022625-002	022625-002	022625-002
12	Motor, Fan	Lüftermotor	027354-045	027354-045	027354-045
13	Fan Blade – Aluminium	Lüfterflügel	037585-001	037585-002	037585-002
14	Shroud, Fan	Lüfterabdeckung	034606-002	034606-002	034606-002
15	Terminal Block	Anschlussfeld	032201-002	032201-002	032201-002
16	Timer, Electronic	Steuerplatine	032189-004	032189-004	032189-004
17	Switch, Appliance	Schwimmerschalter	017699	017699	017699
18	Lever, Switch	Schwimmerschalter-Hebel	022128	022128	022128
19	Receptor	Kondensatbehälter	022018-001	022018-001	022018-001
20	Float Assy	Schwimmer	022459P002	022459P002	022459P002
21	Tray, Drip	Kondensatwanne	022600-001	022600-001	022600-001
22	Bushing, Strain Relief	Zugentlastungsbuchse	019008-003	019008-003	019008-003
22	Strain Relief	Zugentlastung	032202-002	032202-002	032202-002
23	Power Cord UK	Anschlusskabel UK	028925-103	028925-103	028925-103
	Power Cord Euro	Anschlusskabel Euro	028925-203	028925-203	028925-203
	Power Cord Italian	Anschlusskabel Italien	028925-303	028925-303	028925-303
	Power Cord Swiss	Anschlusskabel Schweiz	028925-403	028925-403	028925-403
24	Post, PCB (2x)	Trägerbauteil (2x)	034686-001	034686-001	034686-001

## Oasis Evolution 140 HG, Evolution 220 HG, Evolution 270 HG – Ersatzteilliste Technik

Pos.	Beschreibung [en]	Beschreibung [de]	D140 HG	D220 HG	D270 HG
	NOT SHOWN	OHNE ABBILDUNG			
	Coil, Solenoid	Magentspule	032198-302	032198-302	032198-302
	Valve, Solenoid	Magnetventil	032191-102	032191-102	032191-102
	Grommet (4×)	Durchführung (4×)	018566	018566	018566
	Hairpin, Cotter (4×)	Splint (4×)	026996	026996	026996
	Washer, Compressor (4×)	Kompressor-U-Scheibe (4×)	027484-003	027484-003	027484-003
	Drier	Trockenfilter	034107-003	034107-003	034107-007

# Oasis Evolution 140 HG, Evolution 220 HG, Evolution 270 HG – Explosionszeichnung Technik



## Oasis Evolution 140 HG, Evolution 220 HG, Evolution 270 HG – Ersatzteilliste Gehäuse

Pos.	Beschreibung [en]	Beschreibung [de]	Colour	Farbe	D140 HG	D220 HG	D270 HG
1	Wrapper, Cabinet	Gehäuseoberteil	Blue	Blau	032179-005	032179-005	032179-005
			Grey	Grau	032179-006	032179-006	032179-006
			White	Weiß	032179-007	032179-007	032179-007
			Yellow	Gelb	032179-008	032179-008	032179-008
2	Front Grille	Gehäusevorderteil	Grey	Grau	040062-001	040062-001	040062-001
			Black	Schwarz	040062-003	040062-003	040062-003
			White	Weiß	040062-004	040062-004	040062-004
3	Handle	Griff	Grey	Grau	032174-002	032174-002	032174-002
			Black	Schwarz	032174-003	032174-003	032174-003
			White	Weiß	032174-004	032174-004	032174-004
4	Knob, Humidistat	Drehknopf	Grey	Grau	032150-001	032150-001	032150-001
			Black	Schwarz	032150-003	032150-003	032150-003
			White	Weiß	032150-004	032150-004	032150-004
5	Filter Assy, Air	Filtersatz			032152-001	032152-001	032152-001
6	Trimplate – without meter	Anzeigeaufkleber ohne Betriebsstundenzähler			040067-001	040067-002	040067-003
6	Trimplate – with meter	Anzeigeaufkleber mit Betriebsstundenzähler			040067-101	040067-102	040067-103
7	Pilot Light	Glimmlampe			032149-004	032149-004	032149-004
8	Humidistat	Einbauhygrostat			032151-001	032151-001	032151-001
9	Caster, Swivel HD (4×)	Geräterolle verstärkt (4×)			034868-001	034868-001	034868-001
9	Caster (2×)	Geräterolle normal (2×)			032581P004	032581P004	032581P004
	Caster W/Lock (2×)	Geräterolle normal mit Arretierung (2×)			032581P003	032581P003	032581P003
10	Hour Meter	Betriebsstundenzähler			037347-001	037347-001	037347-001
	Power Meter	Energiezähler			037348-001	037348-001	037348-001

# Oasis Evolution 140 HG, Evolution 220 HG, Evolution 270 HG – Explosionszeichnung Gehäuse

