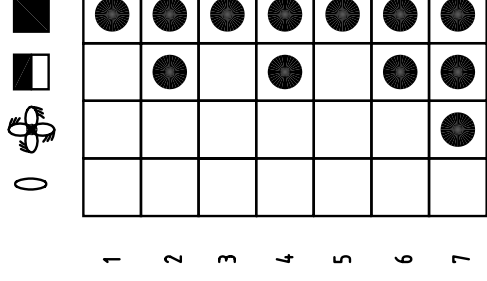
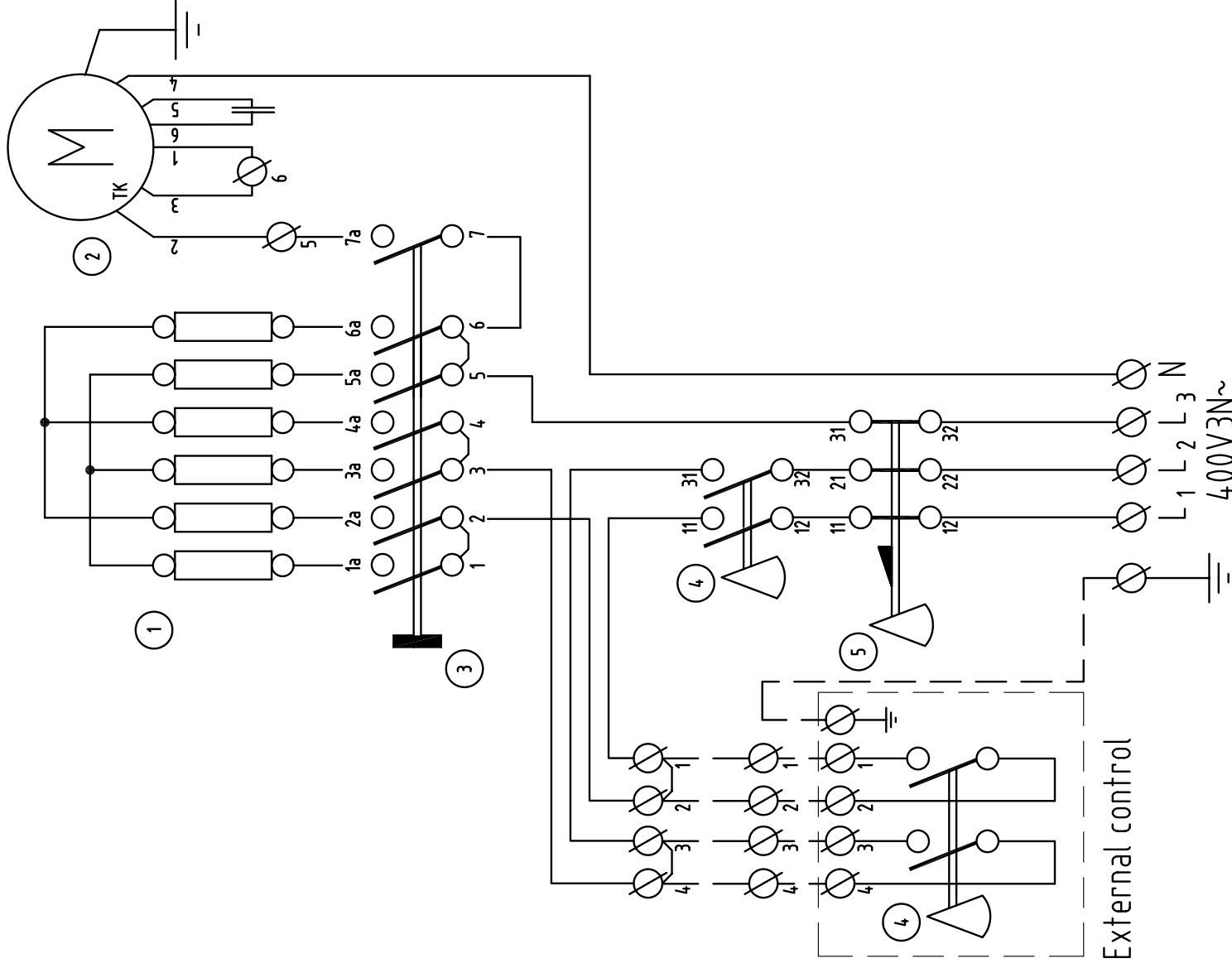


# -H, 3-8655-4

Värmebläkt/Varmeblækt/Varmeblækt/Varmeblækt/Lampöpuhallin/Fan heater/Heizgebläse/  
Ventilateur de chaleur/Luchtverwarmer



Art. 17 21 80

①	Element/Varmeelement/Element/Elementti/Element/Heizelement/Élément/Verwarmingselement
②	Fläktmotor/Ventilator/Viftmotor/Puhallinmoottori/Fan motor/Gebläse motor/Moteur de ventilateur/Ventilatormotor
③	Brytare/Afbryder/Bryter/Katkaisin/Switch/Schalter/Interrupteur/Schakelaar
④	Termostat/Thermostat/Thermostat/Thermostaatti/Thermostat/Thermostat/Thermostat/Thermostaat
⑤	Överhettningsskydd/Overophedningsbeskytter/Overhettingsvern/Ylikuumenemissuoja/Overheating cut-out/Überhitzungsschutz/Protection contre la surchauffe/Oververhittingsthermostaat

External control

L1 L2 L3 N  
400V3N~